

Gas-Brennwertkessel / Gas-Brennwert-Hybridsystem, Leistungsgrößen: 15 kW bis 50 kW

Logano plus KB192i Logano plus KBH192i

Buderus

Heizsysteme mit Zukunft.





Ein ideales Team für Ihr Heizsystem.

Die Reduzierung von CO₂-Emissionen spielt auch bei Heizsystemen im Gebäudesektor eine große Rolle. Energieeffiziente Heizsysteme aus einem konventionellen Gas-Brennwertkessel kombiniert mit erneuerbaren Energien gewinnen deshalb in Zukunft wesentlich an Bedeutung. Gerade für Bestandsanlagen bietet Buderus solche zukunftsfähigen Heizsysteme, die effizient und langfristig einen großen Teil dazu beitragen, die Klimaziele zu erreichen. Das neue Gas-Brennwert-Hybridsystem, bestehend aus dem Gas-Brennwertkessel Logano plus KB192i und einer Wärmepumpenaußeneinheit WLW196i, erfüllt alle Anforderungen an moderne Heizungsanlagen und ist dazu noch förderfähig.

Inhalt

- 2 Allgemein
- 4 Förderung
- 5 Modernes Hybridsystem
- 6 Technik
- 9 Warmwasserkomfort
- 10 Regelung
- 11 Systemintegration
- 12 Expertenwissen
- 14 Technische Daten



Klimaschutz lohnt sich.

Regenerative Heizsysteme werden vom Staat gefördert. Wir beraten Sie.

0800 0 2030 00

www.buderus.de/beg



Expertenhinweise.

In diesen dunkelgrauen Boxen ergänzen wir tiefergehende Informationen und fassen Sachverhalte zusammen. So erhalten Sie auf einen Blick die wichtigsten technischen Details.

Klimaschutz zahlt sich doppelt aus.

Allein schon durch die Verwendung moderner Gas-Brennwert-Wärmeerzeuger wird Energie eingespart und CO₂-Emissionen werden verringert. Die Kombination aus Gas-Brennwertkessel und Wärmepumpe ist besonders umweltfreundlich und steigert dazu die Effizienz. Ist der neue Gas-Brennwertkessel dazu noch „Renewable ready“, also technisch für die Integration erneuerbarer Energien vorbereitet, begünstigen zahlreiche Fördersätze den Einbau solcher umweltfreundlicher Anlagen.

Neu: die Buderus Beratungshotline.

Buderus bietet Ihnen passende Produkte und Systeme für die Hybridsystemlösung an, die künftig vom Klimapakete 2030 bevorzugt gefördert werden. Die gebührenfreie Buderus Beratungshotline informiert Sie über die optimale Heizsystemlösung für jeden Anwendungsfall, die maximale Förderung und Anforderungen des Klimaschutzes unter der Rufnummer: **0800 0203000** (Montag bis Freitag, 07:00 bis 19:00 Uhr).

Klimaschutz lohnt sich.

Noch nie hat sich die Investition in eine neue, zukunftssichere Heizungsanlage so sehr gelohnt wie jetzt. Denn dank des Klimapaketes sind hohe staatliche Förderungen möglich. Das Gas-Brennwert-Hybridsystem Logano plus KBH192i erfüllt exakt die Anforderungen, um die optimale Förderung vom Staat zu bekommen. So erwirken Sie eine Förderquote von 30 %¹ auf die Investitionskosten des Gas-Brennwert-Hybridsystems und bis zu 40 %², wenn ein alter Ölkessel gegen ein Gas-Brennwert-Hybridsystem ausgetauscht wird³. Noch mal 5 %³ kommen dazu, wenn ein individueller Sanierungsfahrplan vorliegt. Die Nutzung eines Wärmeerzeugers mit einer besseren Energieeffizienz hat ebenfalls positive Auswirkungen bei der Einstufung in höhere Energieeffizienzklassen, die der Wärmeerzeuger somit auf dem Energieausweis erreicht. Mehr dazu erfahren Sie auf www.buderus.de/beg

Buderus ist BEG ready.

Die im Rahmen der BEG-Einzelmaßnahmen geforderte Erfassung der Wärmemengen und die Energieverbrauchs- und Effizienzanzeige ab 2023 erfüllt Buderus schon heute und ermöglicht es dem Kunden, seinen Verbrauch zu überwachen und diesen zu optimieren. Buderus ist also BEG ready!



¹ In Bezug auf die förderfähigen Bruttoinvestitionskosten des neuen Heizsystems (Wärmeerzeuger, Montage und dazu notwendige Nebenleistungen).

² Davon 10% Zuschuss für den Austausch eines Ölkessels.

³ 5% Zuschuss für einen vollständig vorliegenden und geförderten iSFP.

Ob im Einzelfall ein Anspruch auf Förderung besteht, ist abhängig von den konkreten Einsatzbedingungen und den jeweiligen Fördervoraussetzungen.

Logano plus KB192i



Logano plus KBH192i



Die Klassifizierung zeigt die Energieeffizienz des Systems Logano plus KBH192i-15 mit Hybridset WLW 196i-6 A H und Systembedieneinheit Logamatic RC310. Die Klassifizierung kann je nach Komponenten oder Leistungsgröße abweichen.

**Hybrid-Hydraulikgruppe HF-Set HYC25:**

Die Rohrgruppe HF-Set HYC25 ermöglicht den Anschluss einer Wärmepumpenaußeneinheit WLW196i A H an einen Logano plus KB192i. Die Rohrgruppe besteht aus: Umwälzpumpe mit Isolierung, Bypassrohr BHS isoliert, 2x Temperaturfühler, Entlüfter, Kugelhähnen.

Modernes Gas-Brennwert-Hybridsystem.

Gerade die Kombination aus zwei effizienten Energiequellen – Gas und Umweltwärme – ist besonders umwelt-schonend. Der systemoptimierte Logano plus KBH192i mit einem Hybridset WLW196i A H ist das perfekte Hybrid-Heizsystem für die Modernisierung, bei der Sie nicht auf Ihren gewohnten Komfort verzichten müssen.

Genau das passende Gas-Hybridsystem für den gehobenen Heizungstausch.

Durch die neue technische Ausstattung wie der besonderen Hybrid-Hydraulikgruppe, dem untergestellten Warmwasserspeicher im selben Design und dem Hybridmanager HM200 wird aus dem Gas-Brennwertkessel – Logano plus KB192i – das Gas-Brennwert-Hybridsystem Logano plus KBH192i. Auch nachträglich ist eine Um-rüstung zum Hybridsystem möglich, denn der Logano plus KB192i ist „Renewable ready“. Die konfektionierte Hybrid-Hydraulikgruppe ist das Bindeglied zwischen dem Gas-Brennwertkessel und der Wärmepumpenaußen-einheit. Es ist also keine zusätzliche Inneneinheit der Wärmepumpe erforderlich, denn die Zusammenarbeit zwischen Gas-Brennwertkessel und Wärmepumpe regelt der im Regelgerät integrierbare Hybridmanager HM200.

Finanzielle Vorzüge.

Ein großer, vor allem finanzieller Vorteil ist, dass für das Hybridsystem mit einer Wärmepumpe kein Pufferspeicher erforderlich ist – das System wird auch ohne Pufferspeicher mit der Bundesförderung für effiziente Gebäude (BEG) gefördert. Ein weiterer Pluspunkt ist, dass die Grundfläche nahezu identisch wie bei den Vorgängermodellen mit Warmwasserspeicher ist und dadurch im Heizungskeller kein zusätzlicher Platz benötigt wird.

„Renewable ready“.

Der Buderus Logano plus KBH192i erfüllt die aktuellen Fördervoraussetzungen für ein Gas-Brennwert-Hybrid-system sowie für Gas-Brennwertheizungen, die „Renewable ready“ sind. Das bedeutet, dass diese Wärme-erzeuger auf die Einbindung erneuerbarer Energien vorbereitet sind. Dafür müssen sie Folgendes erfüllen:

- hybridfähige Regelungstechnik
- Feinplanungskonzept für künftige Nutzung erneuerbarer Energien im Heizsystem
- hydraulischer Abgleich

Wärmetauscher mit ALU plus Technologie.

Hochwertige Buderus Brennwertkessel arbeiten mit Alu-Guss-Wärmetauschern mit ALU plus Oberflächenveredelung. Die Oberflächenveredelung reduziert Ablagerungen durch Schmutz und Verbrennungsrückstände – für geringere Wartungskosten und eine lange Lebensdauer. Deshalb gibt Buderus 10 Jahre Garantie auf den Wärmetauscher.



Die detaillierten Garantiebedingungen finden Sie unter:

www.buderus.de/de/10-jahre-waermetauschergarantie



Ein Gas-Brennwertkessel der Spitzenklasse.

Der Gas-Brennwertkessel Logano plus KB192i ist je nach Bedarf in fünf Leistungsgrößen erhältlich. Die hydraulische Einbindung orientiert sich beim Kesselaustausch an der Einbausituation des Vorgänger-Heizkessels. So wird der Gas-Brennwertkessel ganz unkompliziert montiert – das spart Installationskosten und Arbeitsaufwand. Die Erdgasart lässt sich durch den integrierten Gasart-Adapter ebenso leicht und sicher umstellen.

Das Herzstück aus AluGuss.

Der robuste und effiziente Wärmetauscher aus Aluminiumguss bildet die Grundlage für die sehr hohe Energieeffizienz und die große Betriebssicherheit. Deshalb gibt Buderus 10 Jahre Garantie auf den Wärmetauscher. Der modulierende Gas-Vormischbrenner erreicht beim Logano plus KB192i einen Modulationsbereich von 1 : 7. Dadurch passt er seine Leistung im Bereich von 15 % bis 100 % jederzeit Ihrem tatsächlichen Wärmebedarf an und reduziert so den Energieverbrauch und die Energiekosten um bis zu 15 %.

Internetverbindung integriert.

Der Logano plus KB192i ist mit einer integrierten Internet-Schnittstelle ausgestattet und kann so über das Internet mit einem Smartphone oder Tablet PC gesteuert und überwacht werden – schnell, sicher und komfortabel. Mit den Buderus Apps können Sie Ihren Energieverbrauch optimieren und jederzeit und von jedem Ort auf Ihr Heizsystem zugreifen, es bedienen und überwachen und so die Heizfunktionen komfortabel an Ihre Bedürfnisse anpassen.

Von vorne bis hinten und innen durchdacht.

Ein großer Vorteil ist die Kompaktheit in allen Leistungsgrößen. Das geringe Gewicht des Gas-Brennwertkessels erleichtert den Transport, das Aufstellen und die Montage an die vorhandenen Anschlüsse. Dazu kommt, dass der Brenner schon werkseitig optimal eingestellt und sofort betriebsbereit ist. Der Kessel ist von vorne gut zugänglich und alle wartungsrelevanten Teile sind gut zu erreichen. So sind sie auch schnell installiert und können mühelos gewartet werden.



Konfektionierte Komponenten.

Die Planung, Installation und Instandhaltung kann wie bei einer marktüblichen Heizungsinstallation erfolgen. Die modulare Konfiguration des Logano plus KBH192i Gas-Brennwert-Hybridsystems besteht aus aktuell bekannten Produkten. Für die hydraulische Anbindung der Wärmepumpenaußeneinheit ist der Einsatz von Kältemittel nicht erforderlich. Die Installation der Wärmepumpe ist ohne Kältescheinkompetenz möglich. Es werden also keine Zusatzqualifikationen und keine besondere technische Ausstattung benötigt.



Perfektes Duo: Gas + Luft.

Zur Vervollständigung des Buderus Gas-Hybridsystems Logano plus KBH192i mit einer Wärmepumpenaußeneinheit WLW196i A H muss im Vergleich zu einem herkömmlichen Heizsystem nur noch die Wärmepumpeneinheit im Außenbereich aufgestellt und die hydraulische Verbindung hergestellt werden. Wird optional im Heizsystem auch ein Photovoltaik-System genutzt, kann auch der selbst erzeugte Strom für den Betrieb der Wärmepumpeneinheit genutzt werden und zur weiteren CO₂-Reduzierung beitragen.

Effiziente Technologie: Wärmepumpenaußeneinheit WLW196i A H.

Die drehzahlgeregelte Inverter-Technologie passt die Leistung der Wärmepumpe jederzeit an den Bedarf im Heizsystem an. Durch die kompakte Bauweise aus speziellem EPP-Material (einem recycelbaren Partikelschaumstoff auf Polypropylenbasis) ist das Hybridset WLW196i A H deutlich kleiner und leichter als herkömmliche Geräte. Die Verbindung zur innenstehenden Heizzentrale erfolgt durch wasserführende Verbindungsleitungen – die Montage ist unkompliziert. Wärmepumpen von Buderus sind nicht nur nachhaltig und besonders effizient, sondern jetzt noch leiser. Ihre wegweisend leise Betriebsweise erreicht das neue Hybridset WLW196i-6 A H S+ durch die SILENT plus Technologie. Diese besteht aus einem ganzen Paket an Maßnahmen, die den Schall in unterschiedlichen Dimensionen reduzieren.

Regelungsstrategie: nach Ihrem Bedarf.

Der Hybridmanager wendet verschiedene Regelungsstrategien an wie z. B. „Außentemperatur parallel“, „Außentemperatur alternativ“ oder „Wärmepumpe bevorzugt“. Bei der Regelstrategie „Wärmepumpe bevorzugt“ kann ein hoher Anteil der Wärmeversorgung von der Wärmepumpe abgedeckt werden. Nur bei hohen Anforderungen an die Systemtemperatur, bei denen ein Wärmepumpenbetrieb ineffizient wäre, übernimmt der Gas-Brennwertkessel die effiziente Wärmebereitstellung. Beim Heizbetrieb gilt: Wenn die Wärmepumpe verfügbar ist, deckt sie allein den Wärmebedarf für die Heizungsanlage ab. Der konventionelle Wärmeerzeuger übernimmt den Heizbetrieb nur, wenn es erforderlich ist.

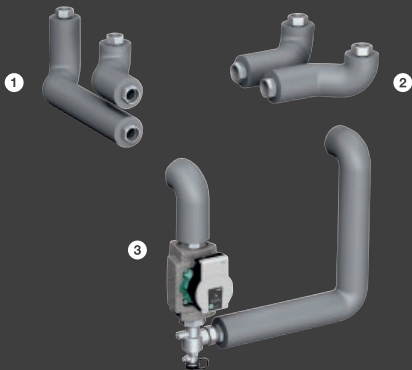


Hydraulikgruppen-Zubehör:

Rohrgruppe 1: zur seitlichen Anbindung der Wärmepumpe (links oder rechts, je nach Installationsvariante);

Rohrgruppe 2: mit Anbindung der Wärmepumpe nach hinten;

Rohrgruppe 3: Hybridbypass zum Anschluss, wenn kein Warmwasserspeicher verwendet wird.



Zubehör zur Hydraulikgruppe
Logano plus KBH192i

Der Systemmanager.

Der Systemmanager, der sogenannte Hybridmanager HM200, managt, wie der Name schon sagt, den Betrieb des Systems und bindet die Wärmepumpe in das Regelsystem (Logamatic EMS plus) Ihres Heizsystems ein. Der Hybridmanager „entscheidet“ abhängig von der eingestellten Regelungsstrategie, ob die Wärmepumpe und/oder der konventionelle Wärmeerzeuger die Wärme bereitstellen soll. Das EMS plus Regelsystem sperrt oder gibt den konventionellen Wärmeerzeuger dann dafür frei. So sind der Wärmeerzeuger und die Wärmepumpe immer optimal eingestellt.

Clever regeln: Heizsysteme mit Logamatic EMS plus.

EMS – drei Buchstaben, hinter denen das Energie Management System von Buderus steckt. Egal ob konventionell oder regenerativ, kleinere oder größere Anlage oder nachträgliche Anlagenerweiterung – hier wird alles optimal geregelt. Alle für den Betrieb relevanten Informationen aus Wärmeerzeuger, Warmwasserspeicher, Wärmepumpe oder Solaranlage und den beheizten Räumen laufen im Regelsystem zusammen. So merkt es, wie viel Energie aktuell benötigt wird, und passt die Leistung des Heizsystems an den tatsächlichen Bedarf an.



Logano plus KBH192i mit
WLW196i-6 A H und unterstehendem
Warmwasserspeicher
Logalux L160.3 RS



Logano plus KBH192i mit
WLW196i-8 A H und nebenstehendem
Warmwasserspeicher
Logalux SH290 RS



Logano plus KBH192i mit
WLW196i-6 A H S+ und neben-
stehendem Warmwasserspeicher
Logalux SH290 RS

Komfortable Warmwasserversorgung.

Ganz gleich, ob für Ein- oder Zweifamilienhäuser: Mit Warmwasserspeichern von Buderus haben Sie immer eine hohe Trinkwasserqualität und ausgezeichnete Hygiene.

Design und Technik für Systemeffizienz.

So bildet der Warmwasserspeicher Logalux L.3 RS mit dem Logano plus KBH192i nicht nur im Design eine elegante Einheit, auch technisch ist der liegende Speicher (mit 135, 160 oder 200 Liter Fassungsvermögen) ideal auf den Kessel abgestimmt: mit seinem integrierten Glattrohr-Wärmetauscher und einem optimalen Hartschaum-Wärmeschutz.

Passt zur Wärmepumpe.

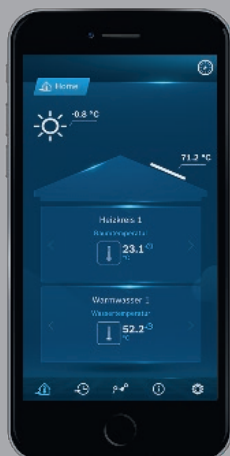
Es ist natürlich auch möglich, beim Logano plus KBH192i nachträglich eine Wärmepumpe zu installieren. Dann ist der nebenstehende Warmwasserspeicher Logalux SH290 RS die erste Wahl. Er ist für den Betrieb mit einer Wärmepumpe der perfekte Partner. Durch die großflächigen Doppelwendel-Wärmetauscher ist er besonders leistungsfähig. Die große Reinigungsöffnung vorne sorgt für eine einfache Reinigung des Warmwasserspeichers.

Hygienisch einwandfrei.

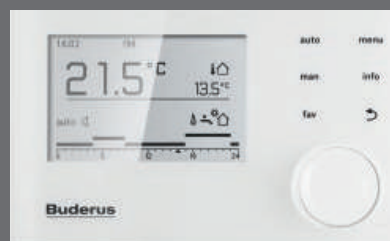
Bei der Trinkwasserhygiene haben wir die höchsten Ansprüche. Das chemisch neutrale, glasartige Material, die Thermoglasur DUOCLEAN plus, versiegelt alle von Trinkwasser berührten Flächen und verhindert so Ablagerungen und schützt vor Korrosion.

Buderus MyDevice

Alles unter Kontrolle auch von unterwegs: Temperaturverlauf, Einstellungen und Informationen.



QR-Code einscannen und die Buderus App MyDevice herunterladen.
qr.buderus.de/apps



Systembedieneinheit Logamatic RC310

Komfortable Bedienung.

Mit selbsterklärenden und verständlichen Informationen ist der Bedien-Touchscreen an den Wärmeerzeugern konzipiert. Praktisch sind vor allem die Einhandbedienung und das große Grafik-Display mit Hintergrundbeleuchtung. Mit strukturierten Klartexten wird durch das Menü geführt. Auf Wunsch kann die Systembedieneinheit Logamatic RC310 auch im Wohnraum als Bedieneinheit montiert werden.

Intuitive Menüführung.

Die Systembedieneinheit Logamatic RC310 ist bereits auf eine angenehme Wohlfühltemperatur vorprogrammiert. Selbstverständlich können Sie jederzeit spontan manuell nachregeln. Das hochauflösende, hintergrundbeleuchtete und extra große Grafik-Display unterstützt Sie bei der Bedienung.

Das Regelsystem Logamatic EMS plus führt im Hintergrund intelligent Regie.

Im übergreifenden Regelsystem laufen alle relevanten Informationen aus Wärmeerzeuger, Warmwasserspeicher, Solaranlage und den beheizten Räumen für einen optimalen Betrieb zusammen. So weiß das Regelsystem immer, wie viel Energie aktuell benötigt wird, und passt die Leistung des Heizsystems an Ihren tatsächlichen Bedarf an.

Die Heizung immer im Blick – auch unterwegs.

Mit der Buderus App MyDevice können Sie Ihr Heizsystem mit dem Smartphone oder Tablet PC von überall bedienen und überwachen und jederzeit die Heizfunktionen komfortabel an Ihre Bedürfnisse anpassen. Schalten Sie Ihr Heizsystem für den Heizungsfachmann frei, kann sich dieser mit Buderus ConnectPRO über das Internet mit Ihrem Heizsystem verbinden und mögliche Anlagenstörungen aus der Ferne prüfen und gegebenenfalls kleinere Anpassungen direkt vornehmen. Ansonsten erhält er detaillierte Informationen über die Anlage und weiß, welche Ersatzteile er vor Ort benötigt.

Das System-Plus.

Wir sind die Systemexperten. Wir überzeugen mit perfekt aufeinander abgestimmten Komponenten. Unsere zukunftsfähigen Systemlösungen sind solide, modular, vernetzt – und an Ihren Bedarf angepasst.

Logano plus KBH192i

Buderus App MyDevice



Systembedieneinheit Logamatic RC310



Logalux SH290



A+++ → G

Die Klassifizierung zeigt die Energieeffizienz des Buderus Logasys Systems SL213 bestehend aus Logano plus KB192i-15, Systembedieneinheit Logamatic RC310 und Hybridset WLW196i-6 A H. Die Klassifizierung kann je nach Komponenten oder Leistungsgröße abweichen.



Weil wir von der besonderen Qualität unserer Systemlösungen überzeugt sind, geben wir Ihnen 5 Jahre Systemgarantie auf alle Buderus Logasys Systeme und Logaplus Pakete! Ihre Heizungsfachfirma überreicht Ihnen Ihr persönliches Garantie-Zertifikat u. a. auch mit allen Informationen über die System-Energieeffizienz nach der EU-Richtlinie.

Weitere Informationen und Systemgarantie-Bedingungen bei Ihrem Heizungsfachbetrieb oder unter www.buderus.de/systemgarantie



Auf den folgenden Seiten finden Sie Informationen, die Sie für die Verbindung mit dem Internet, die Montage und Installation benötigen.

Optimal vernetzt.

Für eine unkomplizierte und sichere Verbindung mit dem Internet sorgt die Kesselregelung Logamatic IMC110 im Wärmeerzeuger mit serienmäßig integrierter Internet-Schnittstelle für den Online-Zugriff, mit Modulsteckplatz zur Integration des Hybridmanagers und versteckter Kabelführung. Buderus bietet vielfältige Vernetzungsmöglichkeiten: mit den Buderus Apps und dem Webportal Buderus ConnectPRO, dem Anschluss an moderne Smart Home Systeme oder die universelle KNX Schnittstelle zur Einbindung in hochwertige Hausautomationssysteme. So können alle Wärmeerzeuger von Buderus mit dem Regelsystem Logamatic EMS plus und der Systembedieneinheit Logamatic RC310 in einem interaktiven Netzwerk vereint werden – für besseren Service und besonderen Heizkomfort.

Buderus ConnectPRO.

Vernetzen Sie sich mit den Anlagen Ihrer Kunden! Damit erhalten Sie detaillierte Informationen über die Anlage, können aus der Ferne bei Bedarf nachregulieren und wissen, welche Ersatzteile vor Ort im Falle eines Falles benötigt werden.

Die Buderus App ProLibrary.

In der Buderus App ProLibrary sind sämtliche Produktinformationen zu den aktuellen Systemen als PDF hinterlegt. Die Montage- und Wartungsarbeiten der einzelnen Geräte sind anschaulich für Sie in kurzen Videosequenzen abrufbar. Durch die Anbindung weiterer Buderus Apps sind hilfreiche Funktionen wie die Ersatzteilsuche (App ProScan) oder die Verbindung zur Werkskundendienst-Hotline (App ProContact) bereits integriert.

ProWork – eine Buderus App für den Profi.

Zusammen mit dem Smart Service Key sollte die Buderus App ProWork zur Grundausstattung eines jeden modernen Servicetechnikers gehören. Die App baut über den Smart Service Key eine WiFi-Verbindung zum Kessel auf. Durch einen Systemscan lassen sich Inbetriebnahmen und Wartungen durchführen sowie StörCodes auslesen. Die Diagnose aktueller Störungen mit Lösungsvorschlägen sowie eine Verknüpfung zu den Buderus Apps ProContact und ProScan gehören ebenfalls zum umfangreichen Leistungsangebot der Profi-App.



Systembedieneinheit Logamatic RC310



Die ergonomische Systembedieneinheit Logamatic RC310 im intelligenten Design verschafft Ihnen als Heizungsfachmann alle Daten auf einen Blick, wenn Sie am Gerät arbeiten.

Buderus ConnectPRO

Mit der Startseite des Buderus ConnectPRO auf den ersten Blick sehen, wie das Heizsystem arbeitet.



QR-Code einscannen und mit Buderus ConnectPRO verbinden:
www.buderus-connect.de



Technik im Detail.

Systembedieneinheit Logamatic RC310

für komfortable Bedienung im Wohnraum oder am Kessel mit Touch-Bedienflächen: großes, grafikfähiges und hinterleuchtetes Display.

Integrierte Kesselregelung IMC110

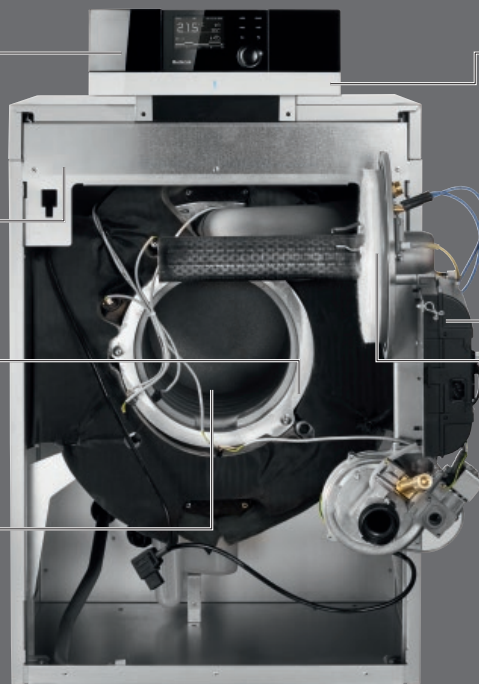
mit aufgeräumter und versteckter Kabelführung; zukunftsicher erweiterbar für alternative Energiequellen.

AluGuss-Wärmetauscher mit ALU plus Technologie

für hohen Jahresnutzungsgrad und geringe Verbrennungsrückstände für einfache Wartung.

Problemlose Wartung

alle wichtigen Teile von vorne zugänglich.



IP inside

mit serienmäßig integrierter Internet-Schnittstelle für den Online-Zugriff auf Ihre Heizung via Internet – jederzeit und überall.



Feuerungsautomat SAFE

für eine zuverlässige und robuste Verbrennung.

Modulierender Gas-Vormischbrenner

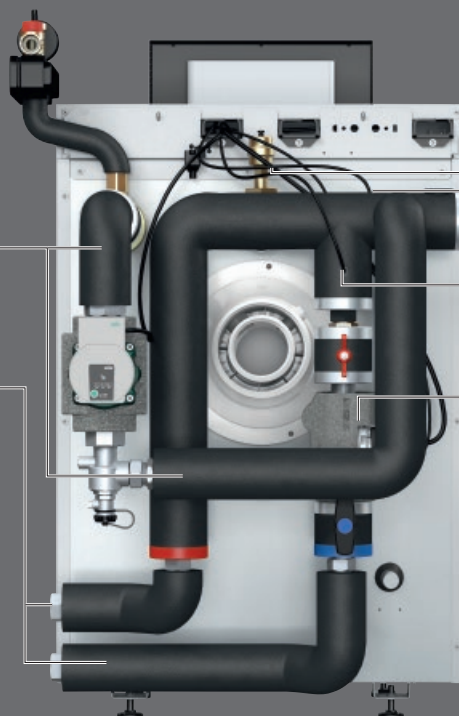
für bedarfsorientierte Leistungsanpassung im Bereich 15–100 %, senkt Energieverbrauch und -kosten um bis zu 15 %.

Anbau der Hybrid-Hydraulikgruppe HF-Set HYC25.

Anschluss-Set Bypass

fertige Hydraulikgruppe für den Einsatz beim Logano plus KBH192i ohne Warmwasserspeicher.

Anschluss-Set nach links oder rechts – ideal zur seitlichen Anbindung der Wärmepumpe an die Hydraulikgruppe HYC25.



Entlüfter

für die unkomplizierte Entlüftung des Wärmepumpen-Systems.

Systemfühler HF-Set HYC25

zur Ermittlung der Rücklauftemperaturen aus dem System.

Umwälzpumpe mit Pulsweitenmodulation

zur optimalen Anpassung der Pumpendrehzahl.

Anschluss HF-Set HYC25.

Der Hybridmanager HM200 kann einfach in der IMC110 platziert werden. Die Fühler sind mit vormontierten Steckern versehen. Die Fühlerkabel sind farbig gekennzeichnet und codiert und können einfach an den Hybridmanager HM200 angeschlossen werden.



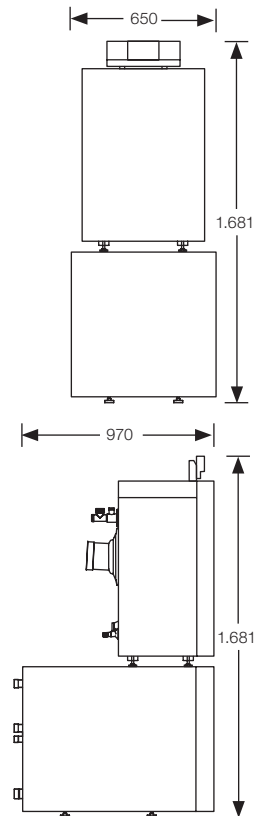
Technische Daten.

Logano plus KBH192i		15	22	30	40	50
Höhe	mm	1.009	1.009	1.009	1.009	1.009
Breite	mm	600	600	600	600	600
Tiefe	mm	630	630	630	795	795
Gewicht	kg	71	78	78	96	99
Nennwärmeleistung bei 80/60 °C	kW	2,0 – 13,8	2,9 – 20,3	4,0 – 27,5	5,3 – 36,8	6,7 – 46,2
Nennwärmeleistung bei 50/30 °C	kW	2,2 – 15	3,3 – 22	4,6 – 30,0	6,0 – 40,0	7,5 – 49,9
Wasserinhalt	l	15,8	18,8	18,8	33,4	33,4
Schalleistungspegel in Innenräumen	dB(A)	47	49	51	48	52
Klasse für die Raumheizungs-Energieeffizienz		A	A	A	A	A
Energieeffizienzklassen-Spektrum		A+++ → D	A+++ → D	A+++ → D	A+++ → D	A+++ → D
Raumheizungs-Energieeffizienz	%	93	93	93	93	93

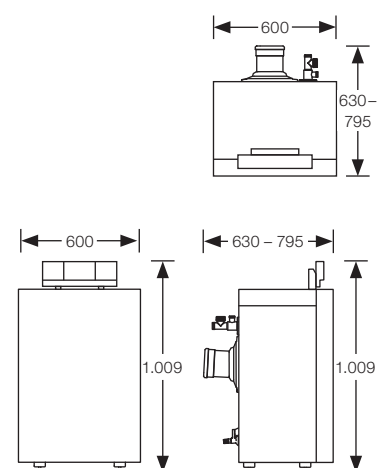
Wärmepumpenaußeneinheit		WLW196i-6 A H S+	WLW196i-6 A H	WLW196i-8 A H
Höhe	mm	1.380	1.380	1.380
Breite	mm	930	930	930
Tiefe	mm	600	440	440
Gewicht	kg	120	107	114
Klasse für die Raumheizungs-Energieeffizienz*		A++	A++	A++
Energieeffizienzklassen-Spektrum		A+++ → D	A+++ → D	A+++ → D
Raumheizungs-Energieeffizienz*	%	129	133	133
Umwelttechnischer Hinweis		Enthält fluoridierte Treibhausgase	Enthält fluoridierte Treibhausgase	Enthält fluoridierte Treibhausgase
Kältemitteltyp in der Außeneinheit		R410A	R410A	R410A
Füllmengen des Kältemittels	kg	2,35	1,75	2,35
Füllmengen des Kältemittels	tCO ₂ -eq	4,91	3,65	4,91
Bauart des Kältekreis		Hermetisch geschlossen	Hermetisch geschlossen	Hermetisch geschlossen

Logano plus GBH212 mit L160.2RS		15	22
Höhe	mm	1.640	1.640
Breite	mm	650	650
Tiefe	mm	970	970
Nennwärmeleistung bei 80/60 °C	kW	2,7–13,8	4–20,2
Nennwärmeleistung bei 50/30 °C	kW	3–15	4,5–22
Wasserinhalt	l	15,8	18,8
Schalleistungspegel in Innenräumen	dB(A)	47	44
Klasse für die Raumheizungs-Energieeffizienz*		A++	A+
Energieeffizienzklassen-Spektrum		A+++ → G	A+++ → G
Raumheizungs-Energieeffizienz*	%	127	121

Logano plus KBH192i mit Logalux L160.3 RS



Logano plus KBH192i



Warmwasserspeicher	Energieeffizienzklasse	Energieeffizienzklassen-Spektrum
Logalux SU160-300	B	A+ → F
Logalux L135-200.2 R	B	A+ → F
Logalux SU160-200.5 S-A	A	A+ → F
Logalux SH290 RS-B	B	A+ → F

* Mit Wärmepumpenaußeneinheit WLW196i-6 A H. Die Maßangaben in der Tabelle beziehen sich auf die tatsächlichen Produktabmessungen.

Die Vorteile auf einen Blick.

Logano plus KB192i:

- perfekter Modernisierungskessel im Design der Buderus Titanium Linie
- optimale Energieausnutzung durch modulierenden Brennerbetrieb, Leistungsbereich 15 % bis 100 %
- problemlose hydraulische Einbindung und Anschlusskompatibilität an vorhandene Anlagen
- kompakte Abmessungen und geringes Gewicht
- IP inside serienmäßig
- 10 Jahre Wärmetauschergarantie

Logano plus KBH192i:

- der Logano plus KBH192i vereint die Vorteile eines Gas-Brennwertkessels mit denen einer Wärmepumpenaußeneinheit wahlweise mit SILENT plus Technologie (WLW196i-6 A H S+)
- Installation der Wärmepumpe ohne Kältescheinkompetenz
- Aufstellung nahezu analog der Grundfläche alter Öl- und Gasheizkessel mit Warmwasserspeicher
- intelligentes Regelkonzept mit unterschiedlichen Regelungsstrategien
- kein Pufferspeicher erforderlich
- Hybrideinheit auch für die Nachrüstung bei „Renewable ready“-Heizkessel möglich

Alles über die F-Gas-Verordnung.

Die EU-Verordnung für fluorhaltige Kältemittel regelt den Umgang mit den sogenannten F-Gasen – klimaschädlichen fluorhaltigen Gasen in Kältemitteln, die auch in Wärmepumpen enthalten sind. Wichtig: Für die gesetzlich vorgeschriebene Dichtheitsprüfung durch zertifizierte Personen ist der Betreiber der Anlage verantwortlich. Beauftragen Sie einfach Ihre Heizungsfachfirma oder direkt Buderus im Rahmen eines Wartungsvertrags. Buderus führt diese professionelle Wartung durch speziell qualifizierte Servicetechniker aus. Weitere Informationen finden Sie in unserem Infolyer bzw. unter www.buderus.de. Unseren Kundendienst erreichen Sie unter der Hotline: 01806 990 990*, per Fax: 01806 990 992 oder E-Mail: kundendienst@buderus.de

*Aus dem deutschen Festnetz 0,20€/Gespräch, aus nationalen Mobilfunknetzen max. 0,60€/Gespräch.

Heizsysteme mit Zukunft.

Als Systemexperte entwickeln wir seit 1731 Spitzenprodukte. Ob regenerativ oder klassisch betrieben – unsere Heizsysteme sind solide, modular, vernetzt und perfekt aufeinander abgestimmt. Damit setzen wir Maßstäbe in der Heiztechnologie. Wir legen Wert auf eine ganzheitliche, persönliche Beratung und sorgen mit unserem flächendeckenden Service für maßgeschneiderte, zukunftsfähige Lösungen.

Buderus

Bosch Thermotechnik GmbH
Buderus Deutschland
35573 Wetzlar

www.buderus.de
info@buderus.de

Buderus

Heizsysteme mit Zukunft.

Niederlassung	PLZ/Ort	Straße	Telefon	Telefax	E-Mail-Adresse
1. Aachen	52080 Aachen	Hergelsbendenstr. 30	(0241) 9 68 24-0	(0241) 9 68 24-99	aachen@buderus.de
2. Augsburg	86156 Augsburg	Werner-Heisenberg-Str. 1	(0821) 4 44 81-0	(0821) 4 44 81-50	augsburg@buderus.de
3. Berlin	12359 Berlin	Ballinstr. 10	(030) 7 54 88-0	(0711) 81 15 04-64 18	berlin@buderus.de
4. Berlin/Brandenburg	16727 Velten	Berliner Str. 1	(03304) 3 77-0	(03304) 3 77-1 99	berlin.brandenburg@buderus.de
5. Bielefeld	33719 Bielefeld	Oldermanns Hof 4	(0521) 20 94-0	(0521) 20 94-2 28/2 26	bielefeld@buderus.de
6. Bremen	28816 Stuhr	Lise-Meitner-Str. 1	(0421) 89 91-0	(0421) 89 91-2 35/2 70	bremen@buderus.de
7. Dortmund	44319 Dortmund	Zeche-Norm-Str. 28	(0231) 92 72-0	(0231) 92 72-2 80	dortmund@buderus.de
8. Dresden	01458 Ottendorf-Okrilla	Jakobsdorfer Str. 4-6	(035205) 55-0	(0711) 81 15 04-61 81	dresden@buderus.de
9. Düsseldorf	40231 Düsseldorf	Höherweg 268	(0211) 7 38 37-0	(0211) 7 38 37-21	duesseldorf@buderus.de
10. Erfurt	99091 Erfurt	Alte Mittelhäuser Str. 21	(0361) 7 79 50-0	(0361) 73 54 45	erfurt@buderus.de
11. Essen	45307 Essen	Eckenbergstr. 8	(0201) 5 61-0	(0201) 5 61-2 79	essen@buderus.de
12. Esslingen	73730 Esslingen	Wolf-Hirth-Str. 8	(0711) 93 14-5	(0711) 93 14-6 69	esslingen@buderus.de
13. Frankfurt	63110 Rodgau	Hermann-Staudinger-Str. 2	(06106) 8 43-0	(06106) 8 43-2 03	frankfurt@buderus.de
14. Freiburg	79108 Freiburg	Stübeweg 47	(0761) 5 10 05-0	(0761) 5 10 05-45/47	freiburg@buderus.de
15. Gießen	35394 Gießen	Rödgener Str. 47	(0641) 4 04-0	(0641) 4 04-2 21/2 22	giessen@buderus.de
16. Goslar	38644 Goslar	Magdeburger Kamp 7	(05321) 5 50-0	(05321) 5 50-1 39	goslar@buderus.de
17. Hamburg	21035 Hamburg	Wilhelm-Iwan-Ring 15	(040) 7 34 17-0	(040) 7 34 17-2 67/2 62	hamburg@buderus.de
18. Hannover	30916 Isernhagen	Stahlstr. 1	(0511) 77 03-0	(0511) 77 03-2 42	hannover@buderus.de
19. Heilbronn	74078 Heilbronn	Pfaffenstr. 55	(07131) 91 92-0	(07131) 91 92-2 11	heilbronn@buderus.de
20. Ingolstadt	85098 Großmehring	Max-Planck-Str. 1	(08456) 9 14-0	(08456) 9 14-2 22	ingolstadt@buderus.de
21. Kaiserslautern	67663 Kaiserslautern	Opelkreisel 24	(0631) 35 47-0	(0631) 35 47-1 07	kaiserslautern@buderus.de
22. Karlsruhe	76185 Karlsruhe	Hardeckstr. 1	(0721) 9 50 85-0	(0721) 9 50 85-33	karlsruhe@buderus.de
23. Kassel	34123 Kassel-Waldau	Heinrich-Hertz-Str. 7	(0561) 49 17 41-0	(0561) 49 17 41-29	kassel@buderus.de
24. Kempten	87437 Kempten	Heisinger Str. 21	(0831) 5 75 26-0	(0831) 5 75 26-50	kempten@buderus.de
25. Kiel	24145 Kiel	Edisonstr. 29	(0431) 6 96 95-0	(0431) 6 96 95-95	kiel@buderus.de
26. Koblenz	56220 Bassenheim	Am Gülser Weg 15-17	(02625) 9 31-0	(02625) 9 31-2 24	koblenz@buderus.de
27. Köln	50858 Köln	Toyota-Allee 97	(02234) 92 01-0	(02234) 92 01-2 37	koeln@buderus.de
28. Kulmbach	95326 Kulmbach	Aufeld 2	(09221) 9 43-0	(09221) 9 43-2 92	kulmbach@buderus.de
29. Leipzig	04420 Markranstädt	Handelsstr. 22	(0341) 9 45 13-00	(0711) 81 15 04-63 76	leipzig@buderus.de
30. Lüneburg	21339 Lüneburg	Christian-Herbst-Str. 6	(04131) 2 97 19-0	(04131) 2 23 12-79	lueneburg@buderus.de
31. Magdeburg	39116 Magdeburg	Sudenburger Wuhne 63	(0391) 60 86-0	(0391) 60 86-2 15	magdeburg@buderus.de
32. Mainz	55129 Mainz	Carl-Zeiss-Str. 16	(06131) 92 25-0	(06131) 92 25-92	mainz@buderus.de
33. Meschede	59872 Meschede	Zum Rohland 1	(0291) 54 91-0	(0291) 54 91-30	meschede@buderus.de
34. München	81379 München	Boschetsrieder Str. 80	(089) 7 80 01-0	(089) 7 80 01-2 71	muenchen@buderus.de
35. Münster	48159 Münster	Haus Uhlenkotten 10	(0251) 7 80 06-0	(0251) 7 80 06-2 21	muenster@buderus.de
36. Neubrandenburg	17034 Neubrandenburg	Feldmark 9	(0395) 45 34-0	(0395) 4 22 87 32	neubrandenburg@buderus.de
37. Neu-Ulm	89231 Neu-Ulm	Böttgerstr. 6	(0731) 7 07 90-0	(0731) 7 07 90-82	neu-ulm@buderus.de
38. Norderstedt	22848 Norderstedt	Gutenbergring 53	(040) 7 34 17-0	(040) 50 09-14 80	norderstedt@buderus.de
39. Nürnberg	90425 Nürnberg	Kilianstr. 112	(0911) 36 02-0	(0911) 36 02-2 74	nuernberg@buderus.de
40. Osnabrück	49078 Osnabrück	Am Schürholz 4	(0541) 94 61-0	(0541) 94 61-2 22	osnabrueck@buderus.de
41. Ravensburg	88069 Tettngang	Dr.-Klein-Str. 17-21	(07542) 5 50-0	(07542) 5 50-2 22	ravensburg-tettngang@buderus.de
42. Regensburg	93092 Barbing	Von-Miller-Str. 16	(09401) 8 88-0	(09401) 8 88-49	regensburg@buderus.de
43. Rostock	18182 Bentwisch	Hansestr. 5	(0381) 6 09 69-0	(0381) 6 86 51 70	rostock@buderus.de
44. Saarbrücken	66130 Saarbrücken	Kurt-Schumacher-Str. 38	(0681) 8 83 38-0	(0681) 8 83 38-33	saarbruecken@buderus.de
45. Schwerin	19075 Pampow	Fährweg 10	(03865) 78 03-0	(03865) 32 62	schwerin@buderus.de
46. Tamm	71732 Tamm	Bietigheimer Str. 52	(0711) 9314-750	(0711) 9314-7 69	tamm@buderus.de
47. Traunstein	83278 Traunstein/Haslach	Falkensteinstr. 6	(0861) 20 91-0	(0861) 20 91-2 22	traunstein@buderus.de
48. Trier	54343 Föhren	Europa-Allee 24	(06502) 9 34-0	(06502) 9 34-2 22	trier@buderus.de
49. Viernheim	68519 Viernheim	Erich-Kästner-Allee 1	(06204) 91 90-0	(06204) 91 90-2 21	viernheim@buderus.de
50. Villingen-Schwenningen	78652 Deißlingen	Baarstr. 23	(07420) 9 22-0	(07420) 9 22-2 22	schwenningen@buderus.de
51. Werder	14542 Werder/Plötzin	Am Magna Park 4	(03327) 57 49-110	(03327) 57 49-1 11	werder@buderus.de
52. Wesel	46485 Wesel	Am Schornacker 119	(0281) 9 52 51-0	(0281) 9 52 51-20	wesel@buderus.de
53. Würzburg	97228 Rottendorf	Ostring 10	(09302) 9 04-0	(09302) 9 04-1 11	wuerzburg@buderus.de
54. Zwickau	08058 Zwickau	Berthelsdorfer Str. 12	(0375) 44 10-0	(0711) 81 15 04-60 19	zwickau@buderus.de

8737805489 (20) HHG 2021/03
Printed in Germany. Technische Änderungen vorbehalten. Papier hergestellt aus chlorfrei gebleichtem Zellstoff.

Ihr kompetenter Partner für Systemtechnik

