

CEDRAL
Zeitlos schöne Fassaden

- ✓ Dauerhaft
- ✓ Kein Streichen
- ✓ Einfach montiert



**SCHRITT-FÜR-SCHRITT
ANLEITUNG ZUR MONTAGE
IHRER CEDRAL LAP FASSADE**

www.cedral.de

INHALT

Schritt-für-Schritt Anleitung zur Montage Ihrer Cedral Lap Fassade	3
Benötigte Werkzeuge	4
1. Untergrund vorbereiten	6
2. Horizontale Holzlattung montieren	7
3. Vertikale Traglattung montieren	8
4. Profile montieren	10
5. Cedral Lap Fassadenpaneele montieren	12
6. Fensterausführung	14
7. Der letzte Schliff	16
8. Fertigstellung der Fassade	18
9. Vertikale Montage (Boden-Deckelschalung)	19
10. Cedral Zubehör & benötigte Mengen	20
Notizen	22

Die Eternit GmbH Deutschland schließt bei nicht sach- und fachgerechter Montage entsprechend der Anleitung sowie bei Fehlgebrauch des Artikels jede Haftung aus. Ihre gesetzlichen Ansprüche werden hierdurch nicht eingeschränkt.

Ihr Kontakt zu uns

Eternit GmbH Deutschland
Dyckerhoffstraße 95 – 105 · D-59269 Beckum
Telefon +49 2525 69 555 · Telefax +49 2525 69 1555
E-Mail: info@eternit.de
D: www.eternit.de · www.cedral.de

Impressum

Eternit GmbH Deutschland
Redaktion: Vera Gerdes
Sitz der Gesellschaft Heidelberg:
Im Breitspiel 20 · D-69126 Heidelberg
Handelsregister: Amtsgericht Mannheim HRB 724836
Geschäftsführer: Rolf Haberlah, Morten Hansen
Aufsichtsratsvorsitzender: Michel Klein

SCHRITT-FÜR-SCHRITT ANLEITUNG ZUR MONTAGE IHRER CEDRAL LAP FASSADE

Diese Broschüre ist Ihr Leitfaden für die Vorbereitung und Montage einer Cedral Lap Fassade. Hier finden Sie Tipps, Ideen und klare Schritte, die Sie befolgen müssen sowie die Werkzeuge, die Sie benötigen.

Verwenden Sie diesen Leitfaden zusammen mit der technischen Planung & Anwendung, um sicherzustellen, dass Ihre Fassade korrekt montiert wird.

Diese Dokumentation und weitere Informationen erhalten Sie online oder bei Ihrem Händler.

Bevor Sie beginnen

Stellen Sie sicher, dass Sie alle nötigen Vorbereitungsmaßnahmen (Gerüst, Arbeitsmittel und Arbeitsschritte) getroffen haben. Tragen Sie geeignete Sicherheitsausrüstung wie Schutzhelm, Handschuhe und Sicherheitsschuhe. Verwenden Sie ggf. Absperrungen, um Menschen von der Baustelle fernzuhalten.

Überprüfen Sie Ihre Lieferung, um sicherzustellen, dass alles in Ordnung ist und dass die gelieferten Mengen der Bestellung entsprechen.

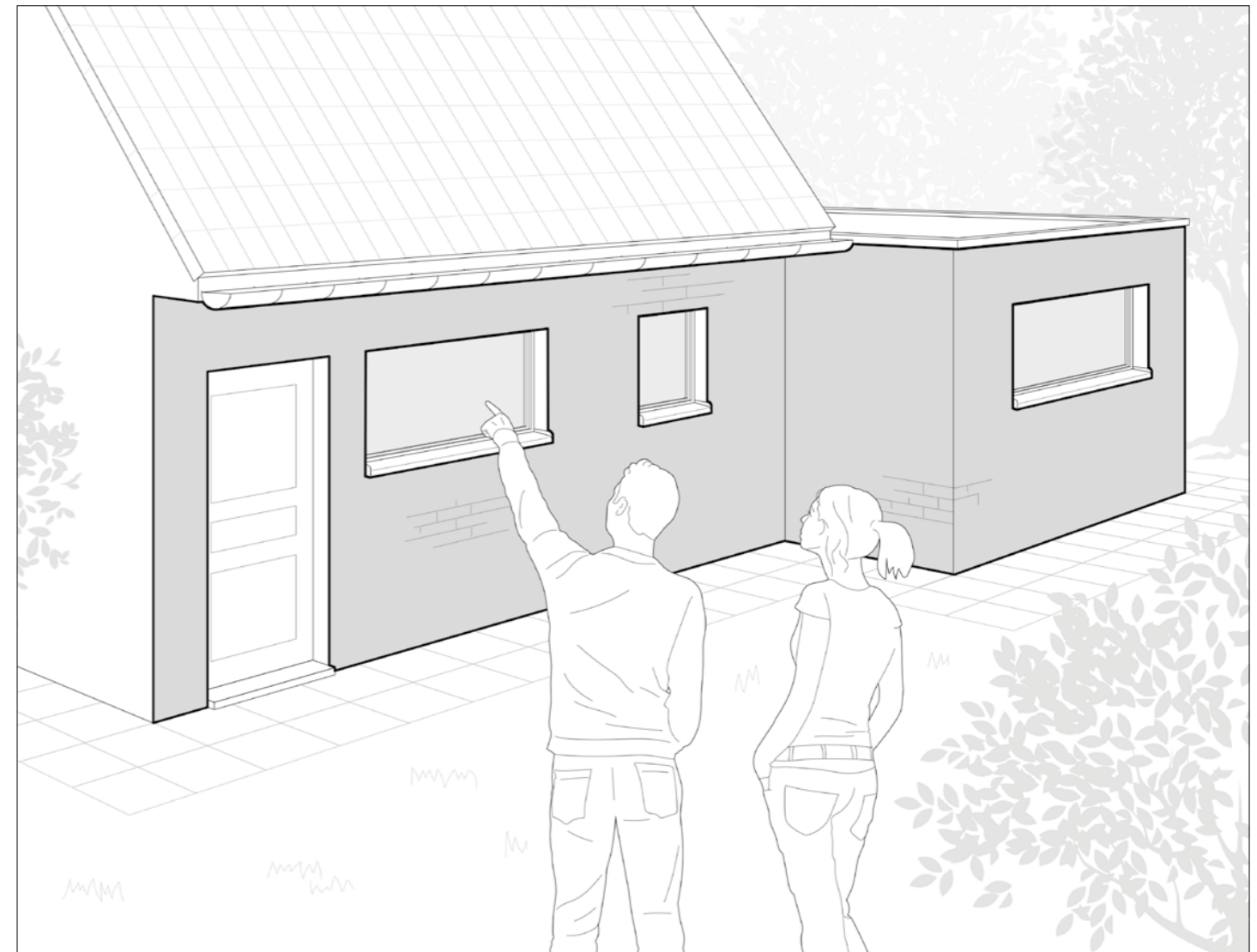
Denken Sie daran, dass diese Broschüre Ihnen helfen soll, indem sie Ihnen die Prinzipien der Montage einer Cedral Lap Fassade auf einer typischen Baustelle aufzeigt.

Wenn Sie spezielle Fragen zu Ihrer Baustelle haben oder Hilfe benötigen, können Sie sich an Ihren Fachhändler oder an die Service Hotline Tel.: +49 2525 69 555 wenden.

Wenn die Fassade mehr als 10 m hoch ist, eine exponierte Lage hat, nahe am Meer liegt oder starken Winden (Windzone 3 oder 4) ausgesetzt ist, sind zusätzliche Vorsichtsmaßnahmen erforderlich. Bitte kontaktieren Sie uns dazu.

Die im folgenden genannten Lattenquerschnitte sind Mindestanforderungen. Aus statischen Gründen können sich abweichende Querschnitte notwendig werden.

Bei einer Sanierung demontieren Sie vorher alle Anbauteile von der Fassade wie Fensterbänke, Regenrohre, Dekorationen, Lampen usw.



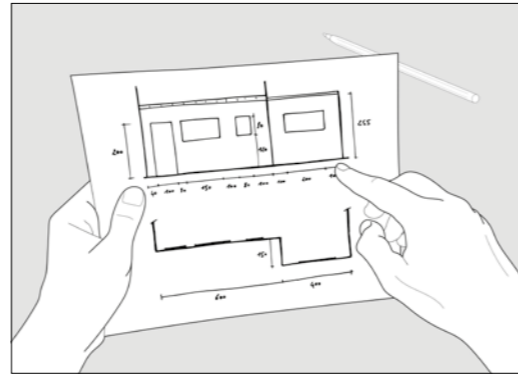
SICHERHEIT

Bitte wenden Sie sich an einen qualifizierten Fachmann, um Wasser, Gas und Strom abzuschalten, zu sichern, ggf. zu verlängern und wieder anzuschließen.

MATERIALIEN UND WERKZEUGE, DIE SIE BENÖTIGEN

Aufmaß für die Materialbestellung

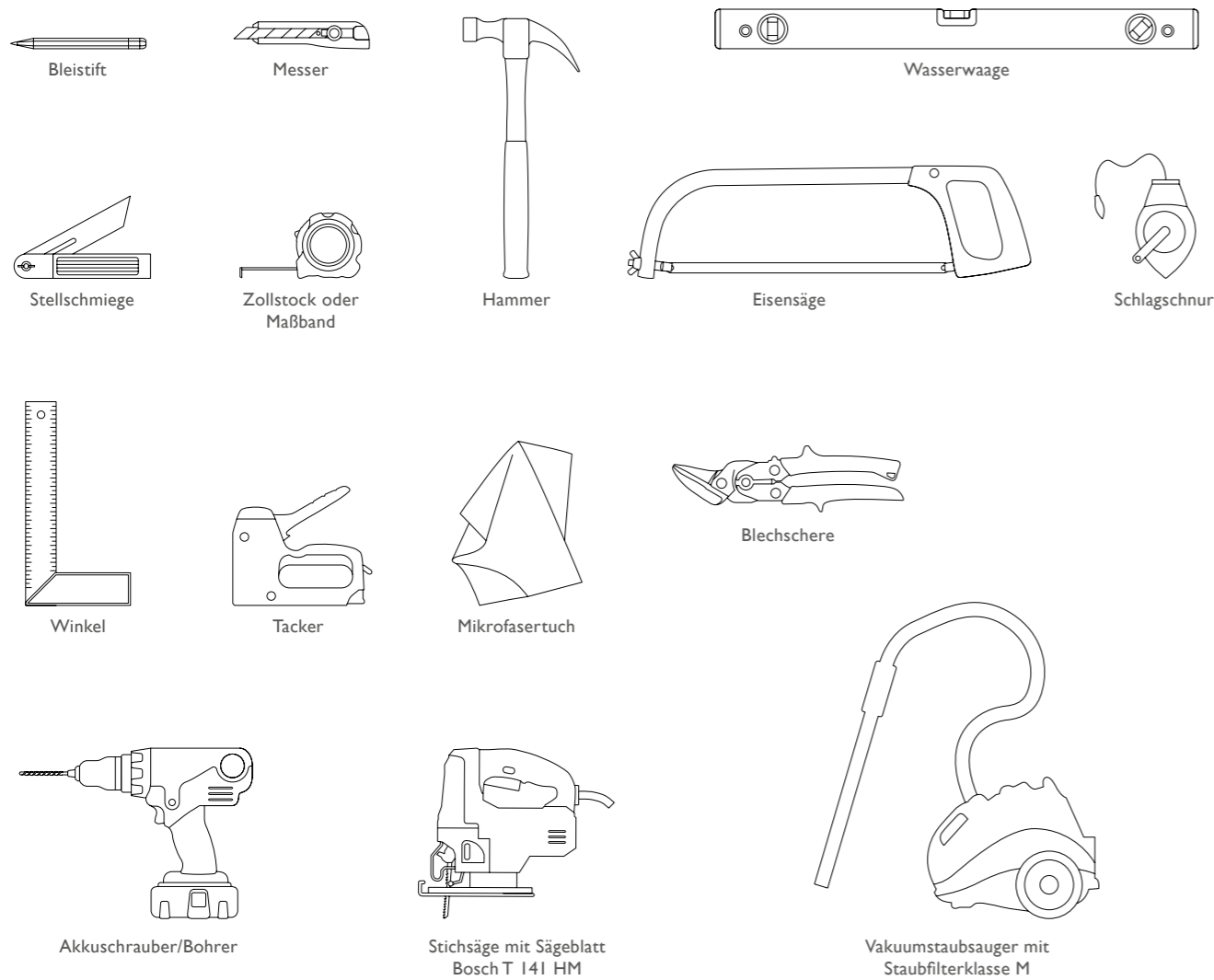
1. Zeichnen Sie eine Skizze von jeder Fläche, die Sie mit Cedral Lap Fassadenpaneelen bekleiden möchten. Sie müssen es nicht maßstabsgetreu zeichnen. Notieren Sie einfach alle Maße, einschließlich Fenster und Türen.
2. Bringen Sie Ihre Skizze mit zu Ihrem Cedral Händler. Dieser wird Ihnen helfen herauszufinden, wie viele Cedral Lap Paneele, Profile und Zubehör Sie benötigen. Sie können dazu die leeren Seiten am Ende dieses Heftes benutzen.



Benötigte Werkzeuge

Je nach Größe der Fläche sind die entsprechenden Werkzeuge zu wählen. Denken Sie daran, Sicherheitsschuhe, Schutzbrille, Gehörschutz, ggf. Staubmaske, ggf. Handschuhe und andere Sicherheitsausrüstung zu tragen.

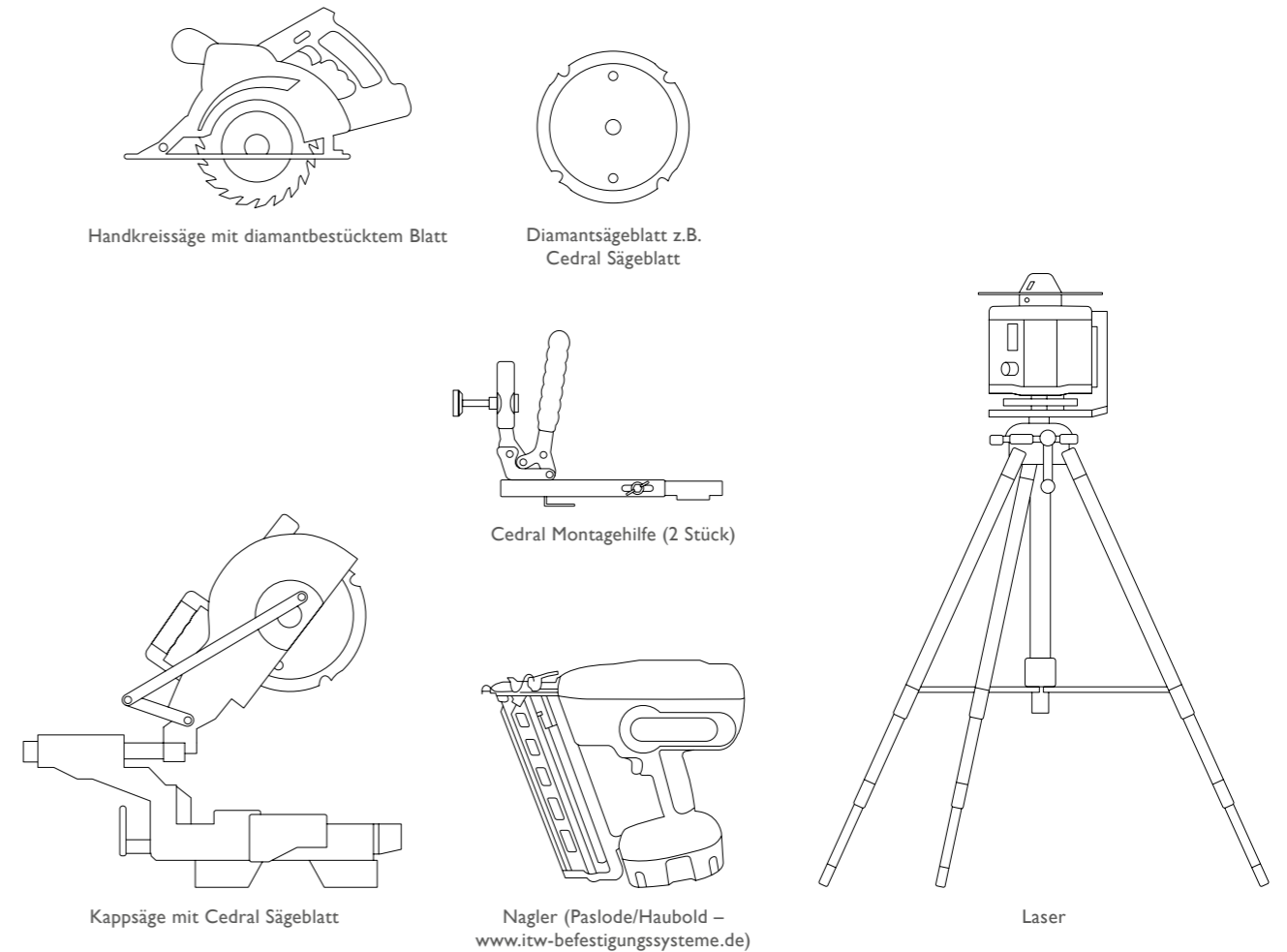
Grundausrüstung



Optionale Ausstattung

Bei größeren Baustellen ist es ratsam die folgenden Werkzeuge zu verwenden:

Optionale Ausstattung



GUT ZU WISSEN!

Es gibt viele Arten von Untergründen von Außenwänden wie z.B. Beton, Ziegel, Porenbeton. Um die Unterkonstruktion zu befestigen, sind dementsprechende Dübel zu wählen. Ihr Händler wird Ihnen bei der Wahl der geeigneten Verankerungsmittel zur Verfügung stehen.

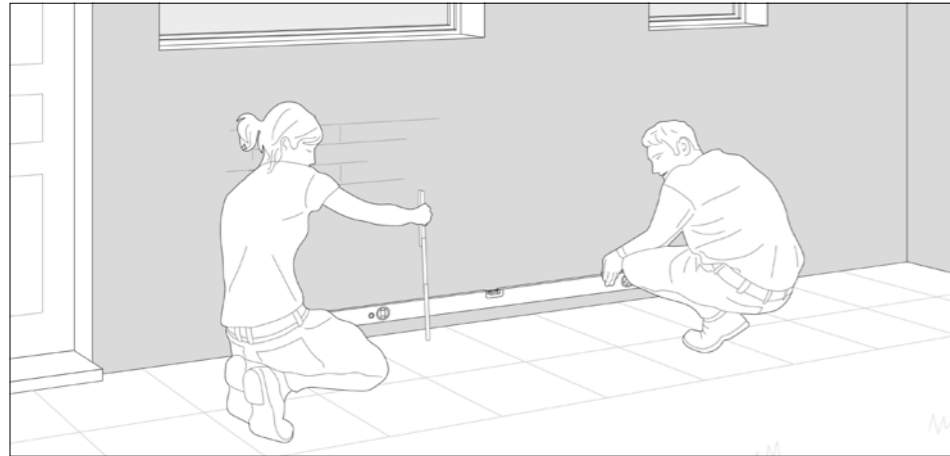
1 UNTERGRUND VORBEREITEN

Falls keine Dämmebene gewünscht oder erforderlich ist, gehen Sie direkt weiter zu Punkt 3

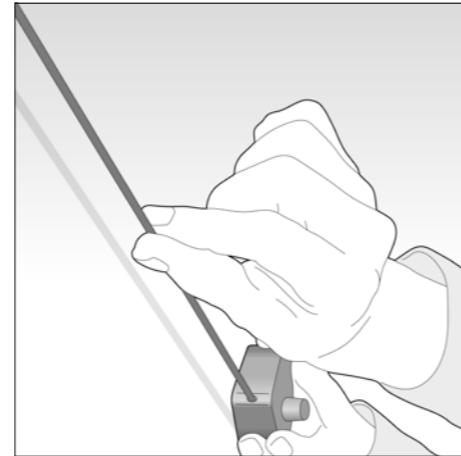
Sobald alle Anbauteile von der Fassade entfernt sind, sind Sie bereit, Ihren Untergrund vorzubereiten. Dies ist entscheidend für den Erfolg der folgenden Schritte.

Unterkonstruktion markieren

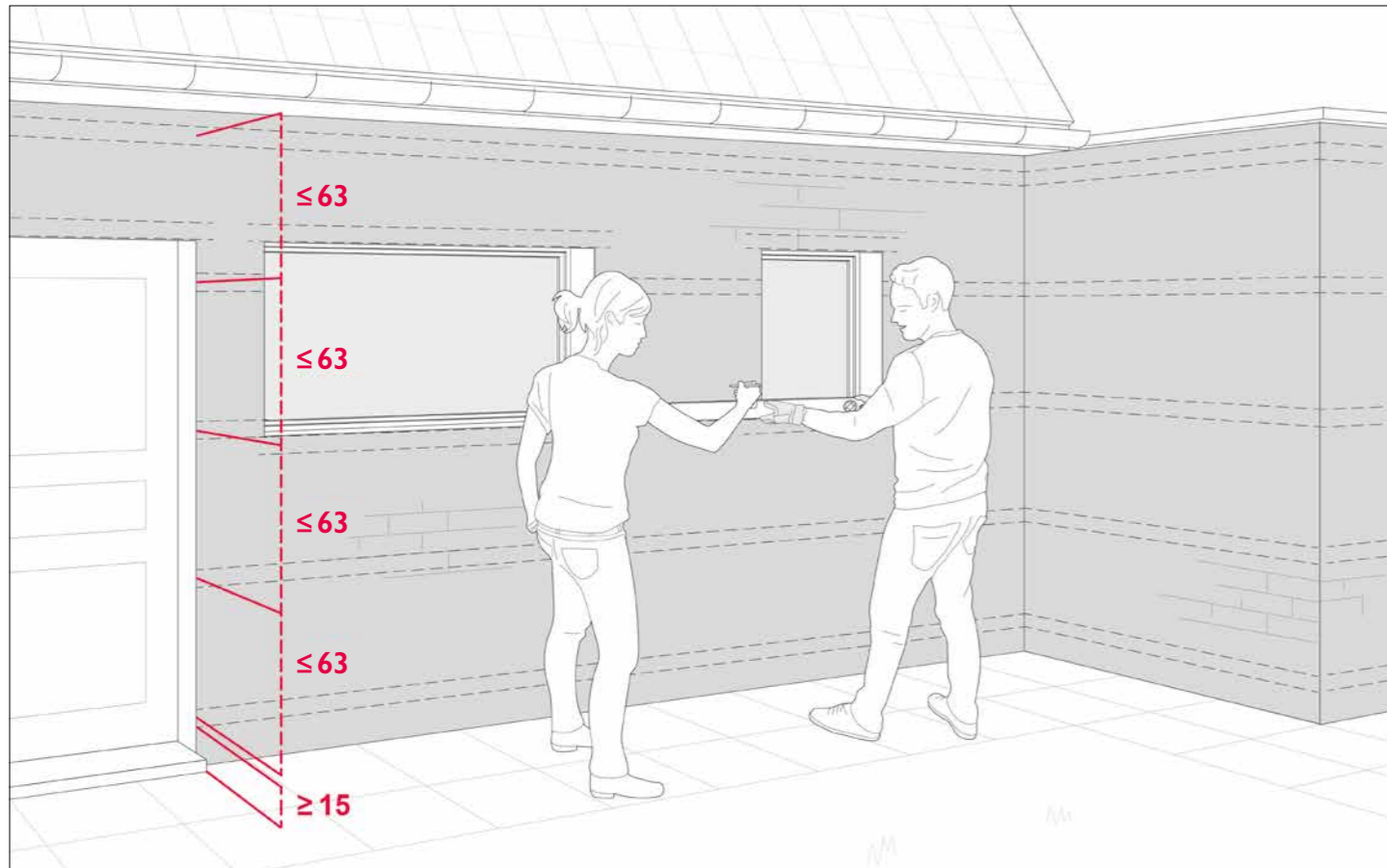
Zeichnen Sie Ihr geplantes Unterkonstruktionsraster direkt an die Wand. Markieren Sie zunächst die horizontale Grundlinie, die horizontalen Holzlatten und eventuell die Stelle, an der die vertikalen Holzlatten an die Unterkonstruktion befestigt werden.



Für das Festlegen des Sockelpunktes messen Sie mindestens 15 cm über dem höchsten Punkt des Bodens und markieren Sie ihn an der Wand. Zeichnen Sie eine gerade Grundlinie umlaufend an die Fassade, damit Ihr Sockel überall auf einer Höhe liegt. Ein Laser ist hier hilfreich.



Verwenden Sie die Schlagschnur, um die Wand in gleichmäßige horizontale Abschnitte von max. 63 cm einzuteilen (abhängig von der Dämmstoffhöhe).



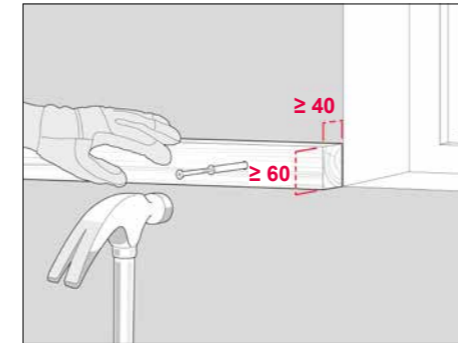
! GUT ZU WISSEN!

Denken Sie daran, an Stellen, an denen später Dinge an der Fassade befestigt werden (Lampen, Briefkästen, etc.), zusätzliche vertikale Holzlatten vorzusehen.

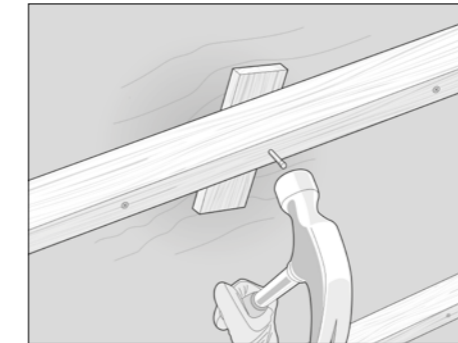
2 HORIZONTALE HOLZLATTEN MONTIEREN

Falls keine Dämmebene gewünscht oder erforderlich ist, gehen Sie direkt weiter zu Punkt 3

Die Paneele können auch direkt auf die Unterkonstruktion geschraubt werden. In unserem Beispiel unten ist die Unterkonstruktion eine Kombination aus horizontalen und vertikalen Holzlatten. Das ist einfach zu montieren und bietet Platz für die Dämmung. Es ist wichtig, darauf zu achten, dass die Unterkonstruktion gerade und eben ausgerichtet und mit den richtigen Dübeln für Ihren Untergrund befestigt ist.



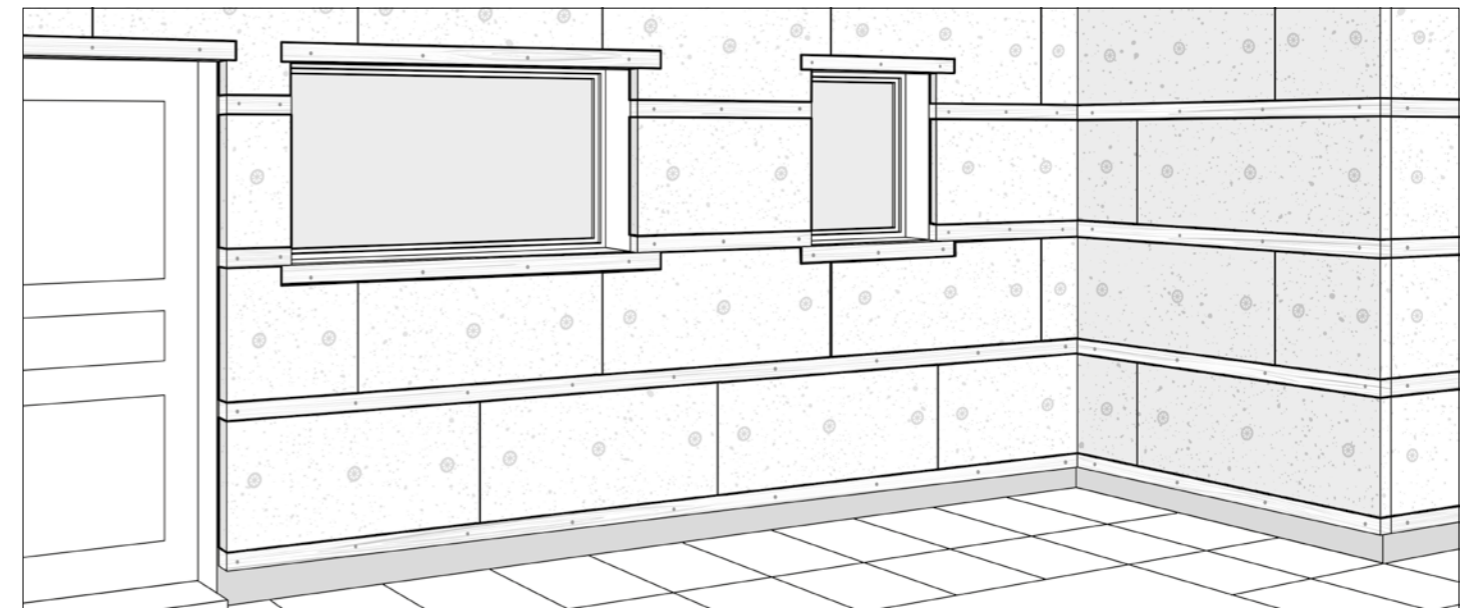
Befestigen Sie die Lattung 40 x 60 mm mit dem entsprechenden Befestigungsmittel an den Untergrund.



Wenn der Untergrund uneben ist, verwenden Sie Zwischenlagen zwischen dem Untergrund und der Holzlatte, um sicherzustellen, dass diese flächig ausgerichtet ist. Fixieren Sie diese!

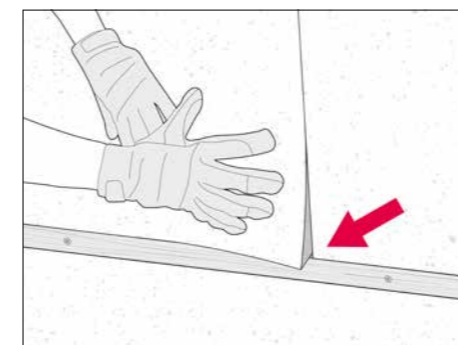


Verlegen Sie die Dämmung versetzt zwischen den waagerechten Holzlatten und bündig mit der Vorderkante des Holzes. Vermeiden Sie eventuelle Lücken.



Befestigen Sie die Dämmung mit Dämmstoffhaltern (5 Stück pro Quadratmeter). Achten Sie darauf, dass die Dämmung fest gegen die Wand gedrückt wird und sich keine Spalten bilden.

! MONTAGETIPP



Bei der Verwendung von horizontalen Holzlatten, wie oben beschrieben, bestimmt die Lattendicke die Dämmstoffdicke.



Wenn größere Dämmstoffdicken benötigt werden oder die Wand sehr uneben ist, können mehrere Lagen Lattung oder eine Mischkonstruktion aus Metallwandhaltern und Holzunterkonstruktion verwendet werden. Kontaktieren Sie Ihren Händler für weitere Details.

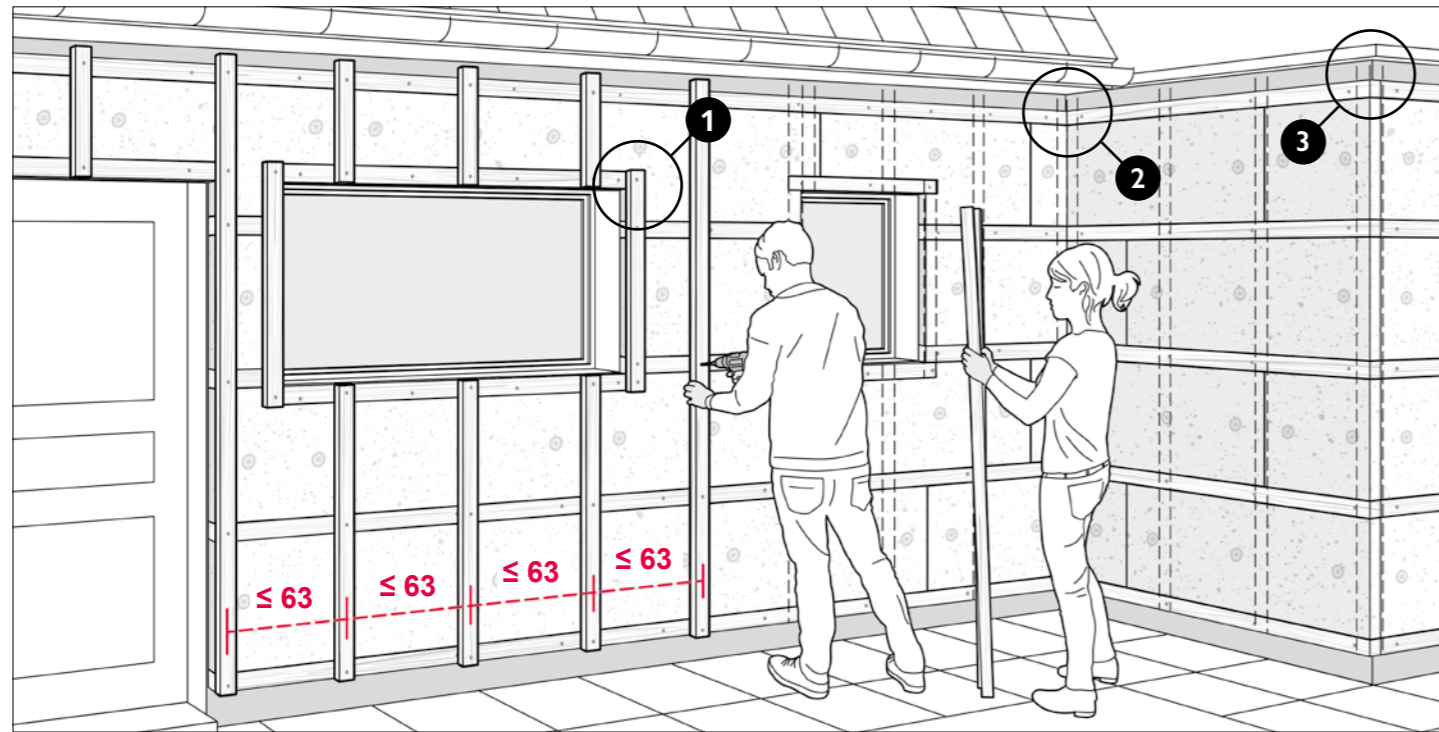
Infobox Holzlattung

- Holzlatten der Sortierklasse S10 oder KVH C 24
- Konterlattung min. 40 mm x 60 mm
- Traglattung min. 40 mm x 120 mm oder 2 x 40 mm x 60 mm
- Einbaufeuchte < 20 %

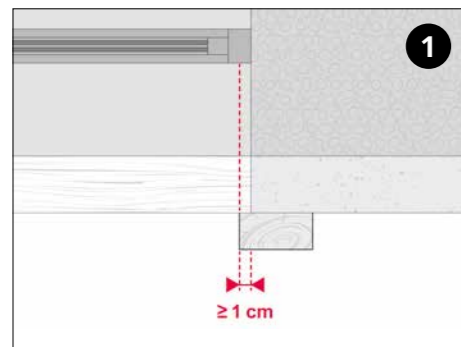
3

VERTIKALE TRAGLATTUNG MONTIEREN

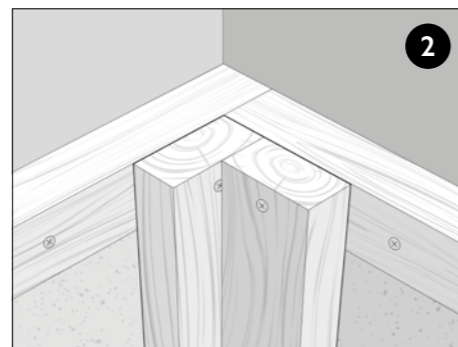
Nun können die vertikalen Holzlatten montiert werden. Dazu teilen Sie die Wand in gleichmäßige, senkrechte Abschnitte von max. 63 cm ein. Reduzieren Sie den vertikalen Lattenabstand in Bereichen mit sehr hohen Windlasten (Windzone 3 und 4). Bitte kontaktieren Sie dazu die Service Hotline Tel.: +49 2525 69 555, um die in Ihrer Nähe geltenden Abstände zu erfahren.



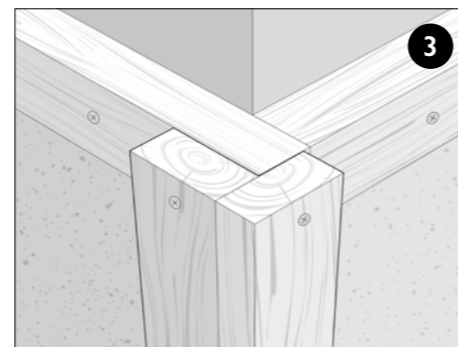
Befestigen Sie nun die vertikalen Holzlatten am Untergrund (z.B. an der horizontalen Unterkonstruktion), beginnend von den Außenecken nach innen.



An Fenster- und Türleibungen müssen die Holzlatten mindestens 1 cm überstehen.



Achten Sie darauf, dass die Holzlatten in den Innenecken breit genug sind (ggf. Doppellatte anbringen), da sie die später einzubauenden Profile stützen.



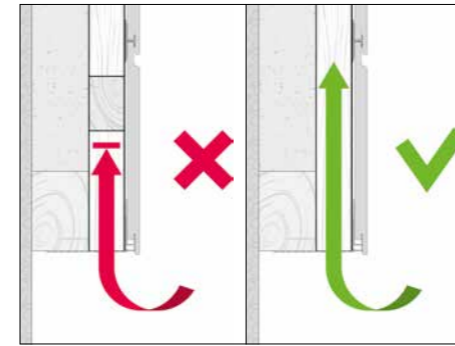
Schützen Sie nun alle Traglatten von oben nach unten mit einem EPDM Band (K). An den Außenecken und Fensterleibungen führen Sie das EPDM Band (K) um die Ecken herum.



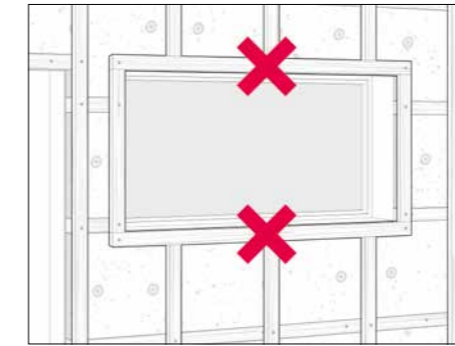
Messen Sie die Fensterbänke aus. Die Breite der Fensterbank ergibt sich aus den Lattenabständen. Die Tiefe muss mindestens 40 mm von Vorderkante Fensterbank bis Vorderkante der Cedral Paneele überschreiten.



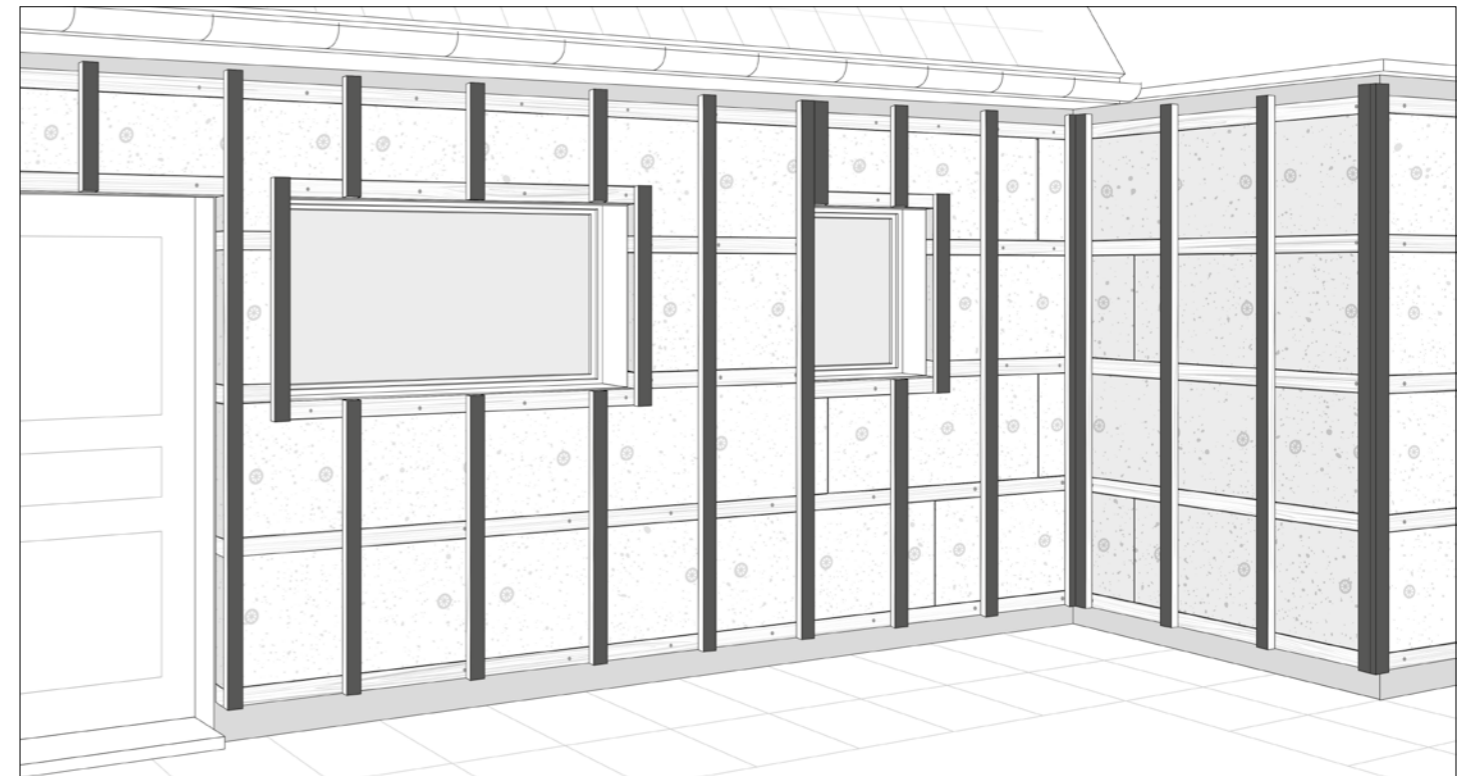
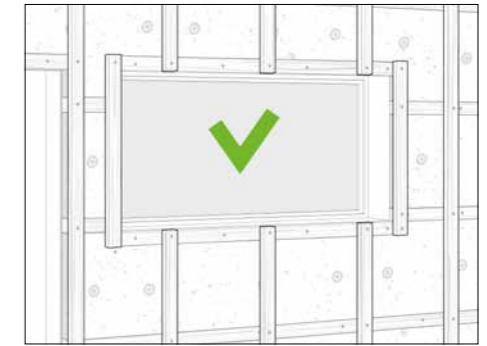
Bestellen Sie die Fensterbank bei Ihrem Händler. Wir empfehlen die Verwendung von geraden Abschluss-ecken.



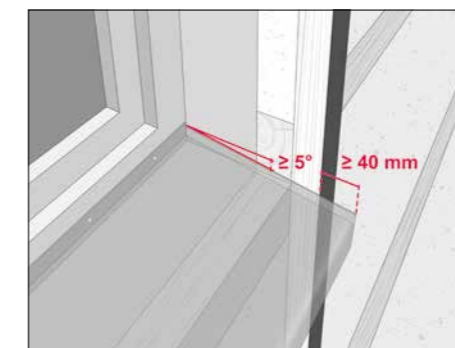
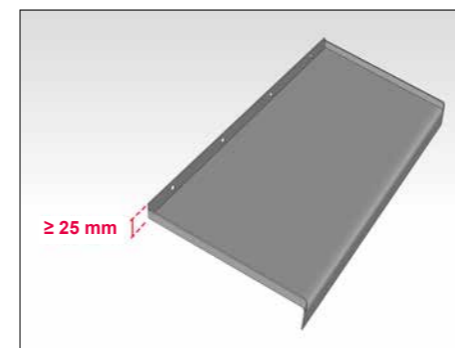
Bei der Montage von Vertikallatten ist nochmals zu prüfen, ob die Hinterlüftung überall ungehindert ist.



Überprüfen Sie dieses insbesondere im Bereich von Fenster und Türen.



Nachdem Ihre Traglattung montiert ist, sind Sie bereit für die nächsten Montageschritte.

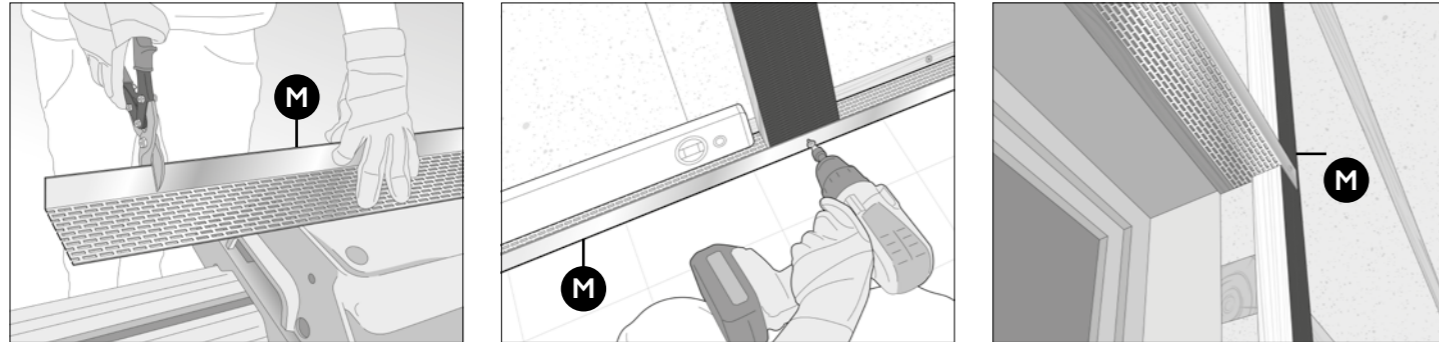


Es ist darauf zu achten, dass die Fensterbank mindestens eine Neigung von 5° hat. Die Fensterbank muss mindestens 40 mm über die Vorderkante der Cedral Lap Paneele hinaus ragen.

4 PROFILE MONTIEREN

Für Cedral Lap stehen verschiedene Profile zur Verfügung. Sie sind so konzipiert, dass sie einfache Lösungen für typische Baustellensituationen wie Ecken, Fensterleibungen usw. bieten. Die Profile können mit einer Eisensäge oder Metallschere geschnitten und mit Schrauben an den Holzlatten befestigt werden. Die Profile bestimmen das Erscheinungsbild Ihrer Fassade, deshalb sollten sie waagrecht ausgerichtet werden! Die Profile sind in den Zeichnungen mit Buchstaben gekennzeichnet. Diese beziehen sich auf die Übersicht am Ende dieses Heftes.

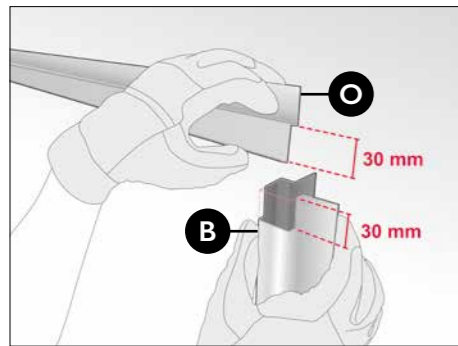
4.1 Lüftungsprofile montieren



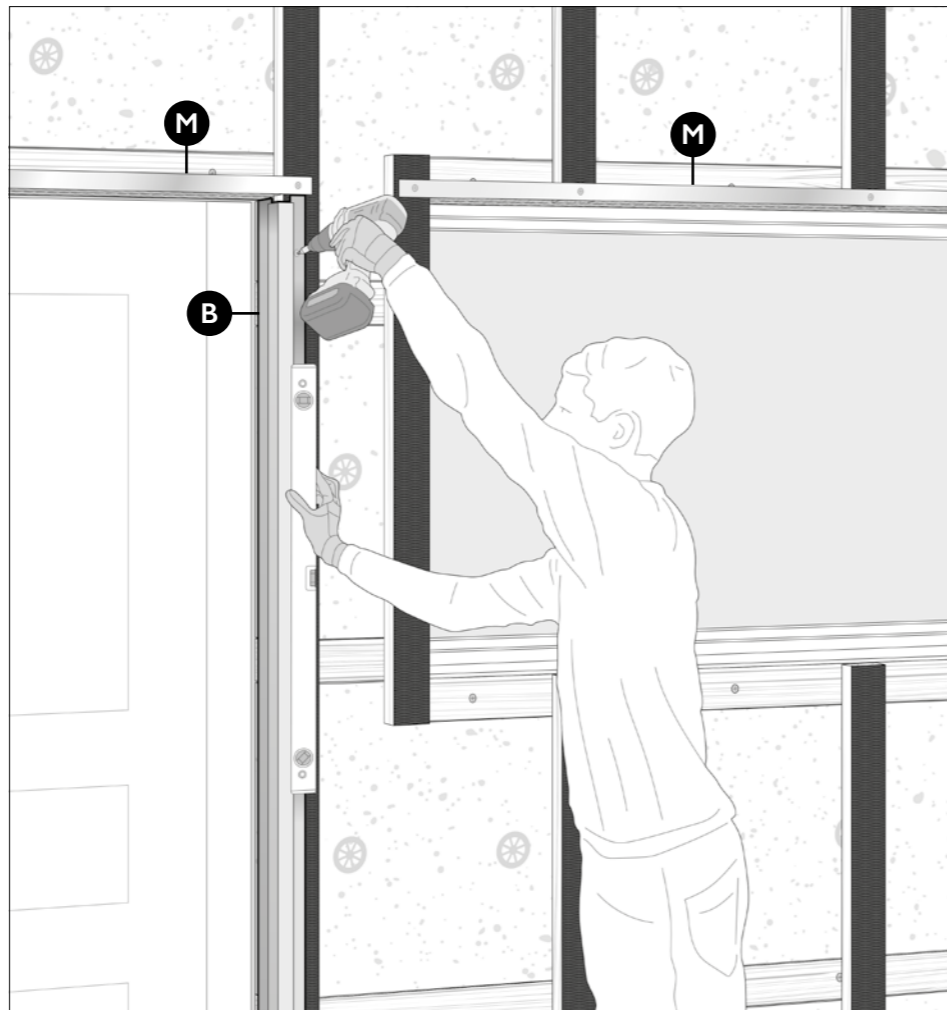
Um die Fassade frei von Kleintieren zu halten, montieren Sie die Lüftungsprofile (M) unten an der Fassade und über den Fenstern und Türen. Achten Sie darauf, dass alle Spalte größer als 15 mm mit den Lüftungsprofilen geschlossen werden.

Falls erforderlich, verwenden Sie vertikale Holzlatten zur Befestigung des Lüftungsprofils (M). Ggf. müssen Sie das Lüftungsprofil ausklinken.

4.2 Eck- und Starterprofile montieren



Schneiden Sie das Leibungsprofil (B) zu (Unterkante Sockel bis Oberkante Sturz Tür), um einen sauberen Anschluss zu gewährleisten. Klinken Sie das Leibungsprofil (B) wie im Bild dargestellt aus.

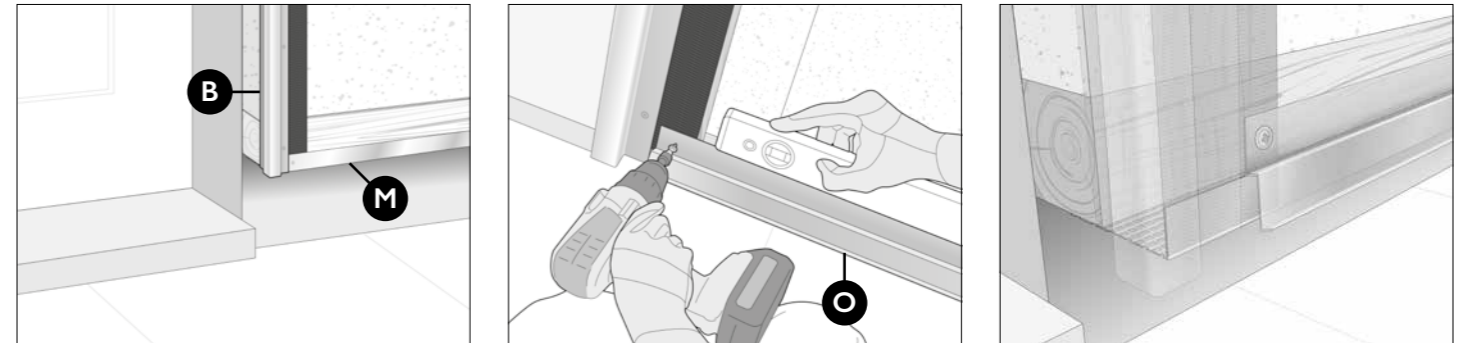


Befestigen Sie nun das Leibungsprofil (B) mit der Cedral Schraube (H) an den Holzlatten. Bohren Sie die Profile ggf. mit 4 mm vor.

! ACHTUNG!

Profilkanten können scharf sein. Handschuhe tragen!

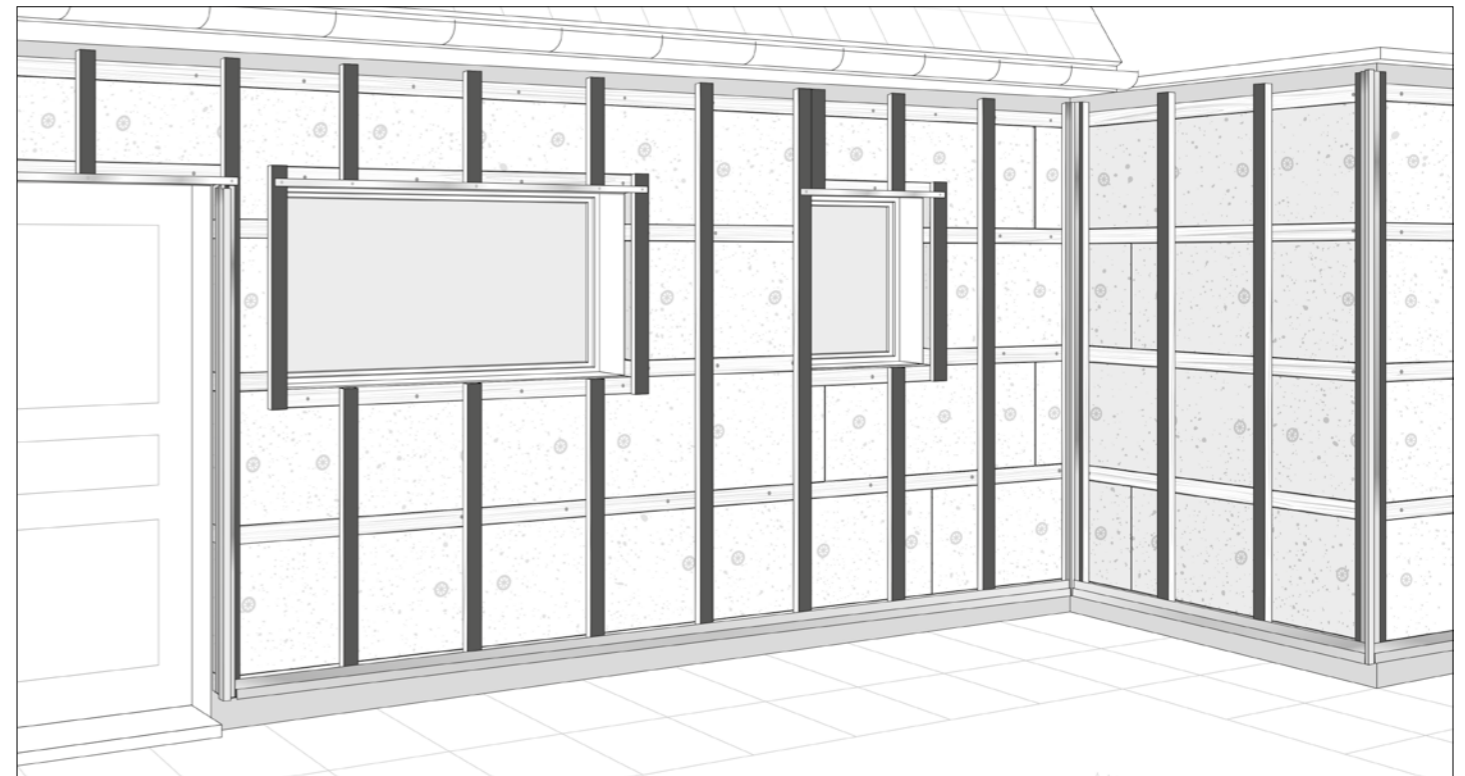
4.3 Starterprofil montieren



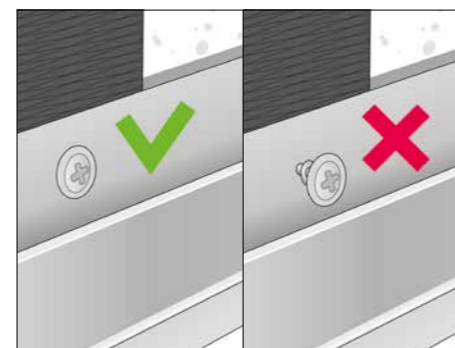
Achten Sie darauf, dass die Unterseite der Eckprofile oder Leibungsprofile (B) unten bündig mit dem Lüftungsprofil (M) abschließt.

Montieren Sie nun das Starterprofil (O) an der Unterseite der Fassade in gleicher Höhe. Es ist sehr wichtig, dass das Starterprofil absolut eben ist.

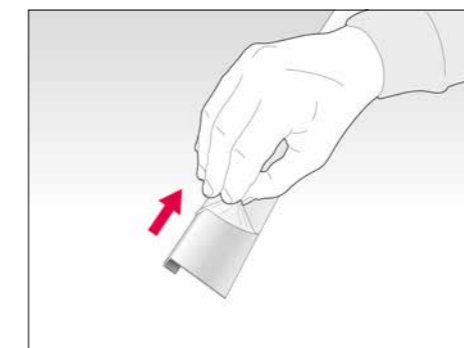
Das Starterprofil (O) wird über dem Lüftungsprofil (M) und neben dem Eckprofil/Leibungsprofil montiert.



Vor der Montage der Cedral Paneele ist zu prüfen, ob das Starterprofil (O) waagrecht ist und überall auf gleicher Höhe beginnt. Überprüfen Sie auch, ob die Hinterlüftung ungehindert bleibt.



Befestigen Sie das Profil mit den Cedral Lap Schrauben (H). Achten Sie darauf, dass alle Schrauben an der Profilloberfläche anliegen.



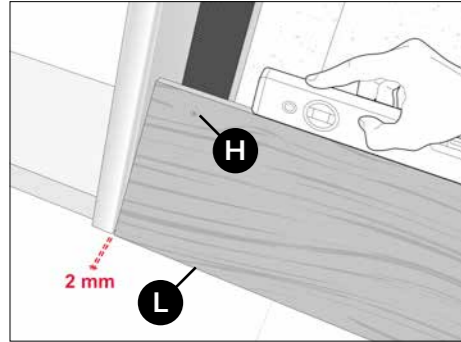
Entfernen Sie vor der Montage die Schutzfolie von den Profilen. Die Pfeile auf der Schutzfolie geben die Beschichtungsrichtung vor. Bei Profilstößen bitte auf gleiche Pfeilrichtung achten.



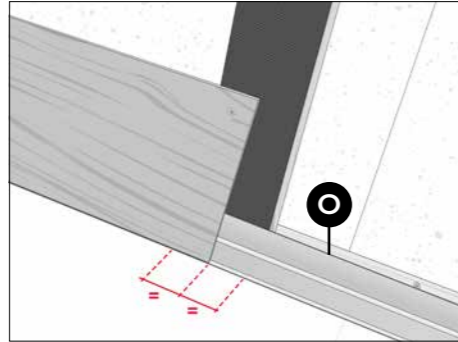
Verwenden Sie nur Original Profile (Cedral Prägung), um Qualität und Farbbeständigkeit zu gewährleisten.

5 CEDRAL LAP FASSADENPANEELE MONTIEREN

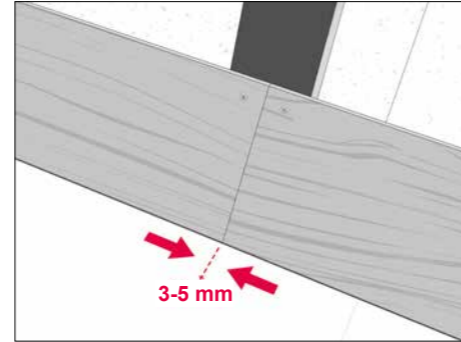
Nun ist es an der Zeit, die Fassade zu montieren. Bei willkürlich gewählten Stößen sind Lattenquerschnitte von mindestens 40 x 80 mm als Traglattung notwendig. Beginnen Sie mit der Montage an einer unteren Ecke des Gebäudes und montieren Sie das erste Paneel, indem Sie es mit einer Cedral Lap Schraube (H) an jeder Traglattung befestigen. Fahren Sie mit dem nächsten Paneel neben dem ersten fort, bis die erste Reihe fertig ist. Das abgeschnittene Stück der ersten Reihe kann dann zum Startstück der nächsten Reihe werden, solange die Stoßfugen auf einer vertikalen Latte aufeinander treffen. Dann arbeiten Sie sich nach oben und setzen Sie die Reihen nacheinander fort, wobei Sie einem gestaffelten Muster folgen, bis Türen oder Fenster den Aufbau unterbrechen.



Positionieren Sie das erste Paneel auf dem Starterprofil (O), wobei Sie einen Abstand von 2 mm seitlich zum Außeneck- oder Leibungsprofil einhalten.



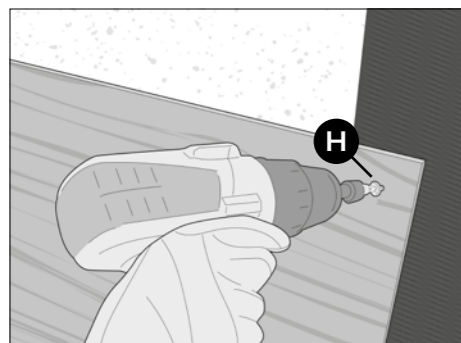
Achten Sie darauf, dass das Paneelende mit der Mitte der vertikalen Holzlatte übereinstimmt. Schneiden Sie dieses ggf. nach.



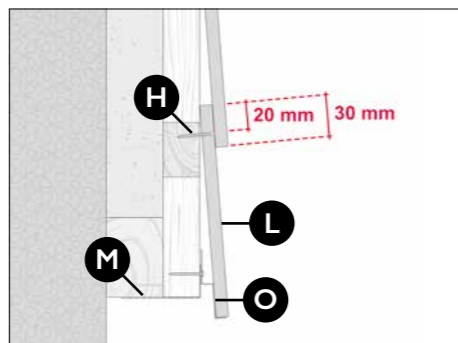
Nächstes Paneel montieren. Legen Sie das nächste Paneel mit einer Fuge von 3-5 mm neben das vorherige Paneel und immer auf eine darunter liegende Traglatte.



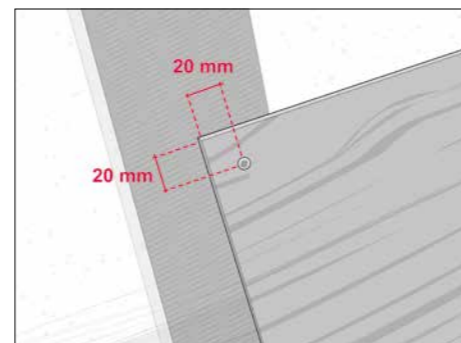
Minimieren Sie Reste. Schneiden Sie den restlichen Teil des Paneels auf Länge. Benutzen Sie den verbleibenden Teil des Paneels, um mit der nächsten Reihe zu beginnen. Achten Sie darauf, dass das Paneelende immer mittig auf einer Holzlattung liegt.



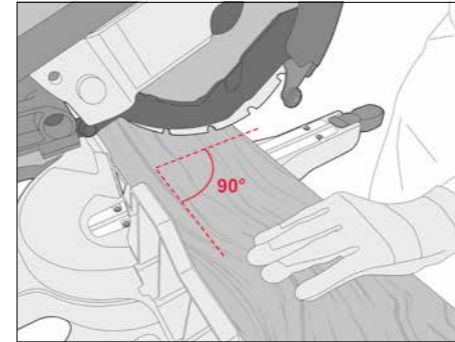
Befestigen Sie die Paneele an jeder Traglattung mit einer Cedral Lap Schraube (H).



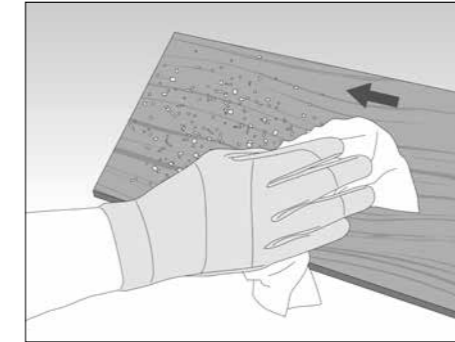
Die nächste Panelreihe überlappt die untere Reihe mindestens um 30 mm. Ggf. ist die Überlappung größer, damit Sie am Fenster besser auskommen.



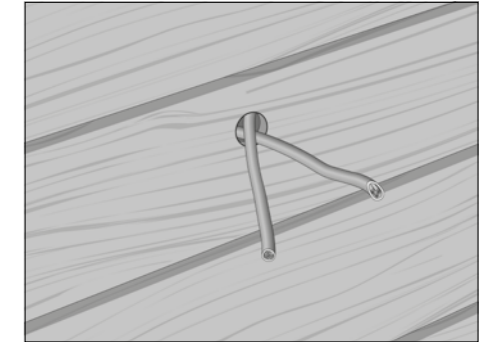
Befestigen Sie die Schrauben 20 mm von der Panelseite und -oberkante entfernt. Schrauben sollen nur anliegen, nicht bündig eingedreht werden.



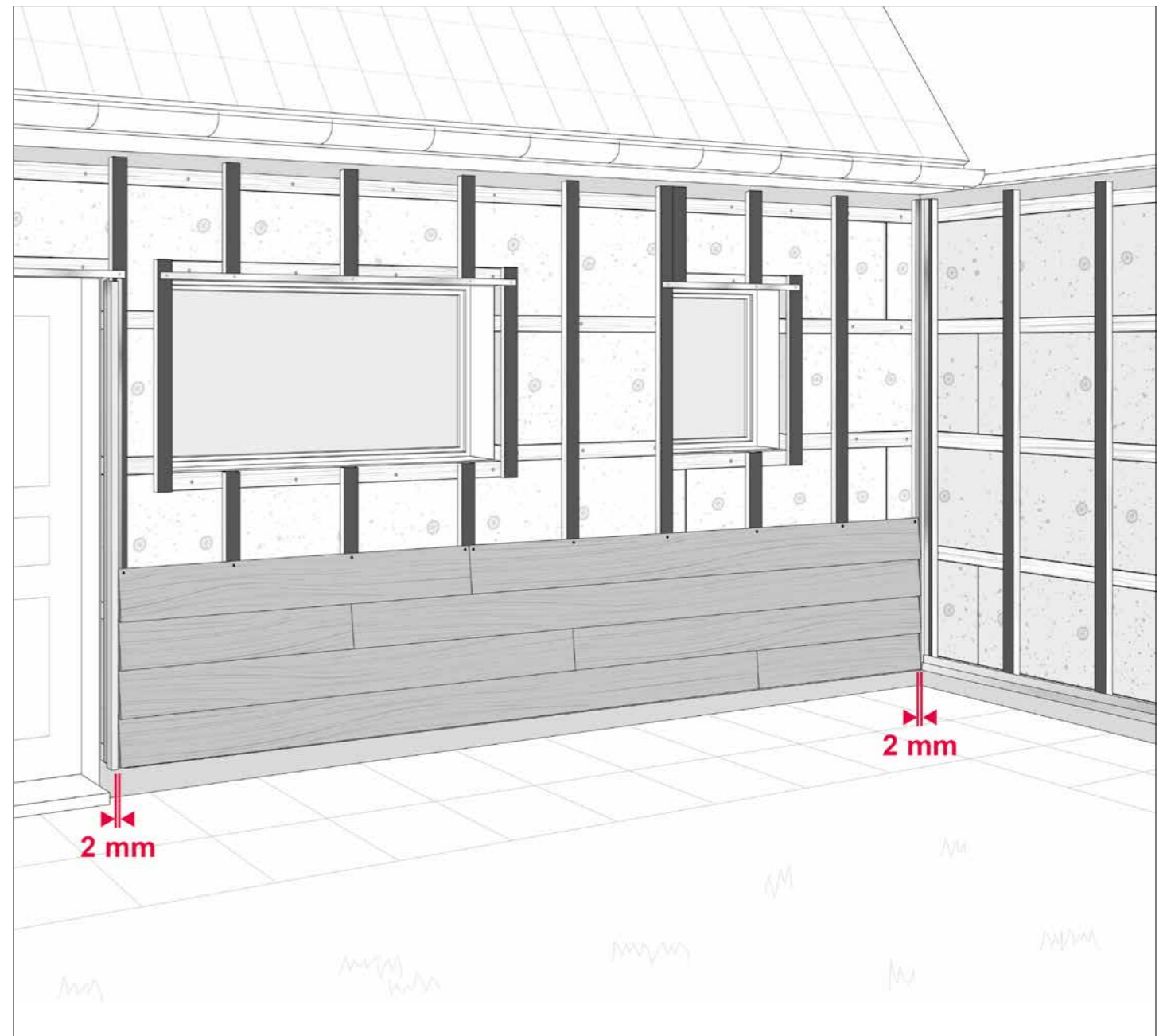
Schneiden Sie das Paneel passend ab. Vergewissern Sie sich, dass es absolut rechtwinklig ist. Tragen Sie beim Schneiden immer Schutzkleidung.



Nach dem Schneiden den Schneidstaub mit einem Mikrofasertuch von der Oberfläche und der Paneelkante entfernen.



Vergessen Sie nicht Löcher oder Ausschnitte für alle Anbauteile vorzusehen, die Sie später montieren möchten.



Arbeiten Sie von unten nach oben, montieren Sie die Paneele reihenweise übereinander und schrauben Sie das Paneel an jeder Traglatte fest. Montieren Sie weiter, bis Sie ein Fenster erreichen. Dann verfahren Sie wie auf den folgenden Seiten beschrieben.

Nachfolgend erläutern wir Ihnen, wie Sie an einem Fenster die Montage der Paneele erfolgreich abschließen können.

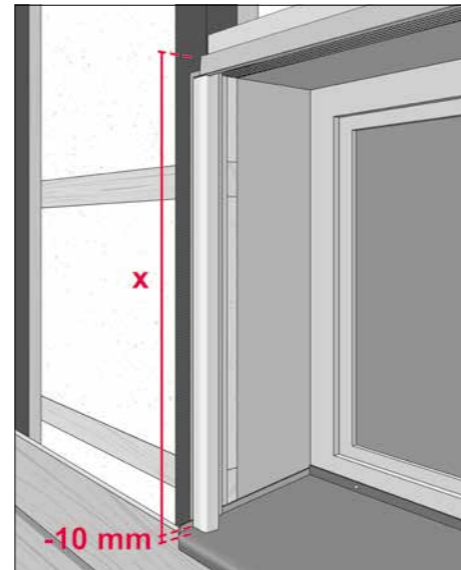
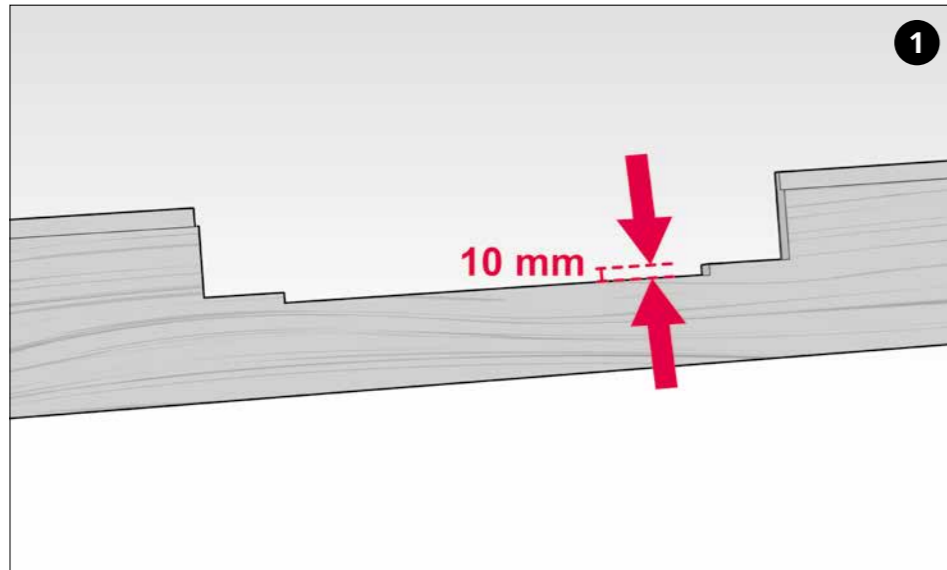


Wenn das letzte Paneel unter dem Fenster fertig gestellt ist, können Sie die Fensterbank anhalten und die Position der Fensterbank auf dem nächsten Paneel markieren. Drehen Sie das Paneel um und zeichnen Sie den Umriss der Fensterbank auf der Rückseite des Paneels nach. Zwischen der Fensterbank und dem Paneel ist ein Abstand von 10 mm für die Hinterlüftung vorzusehen.

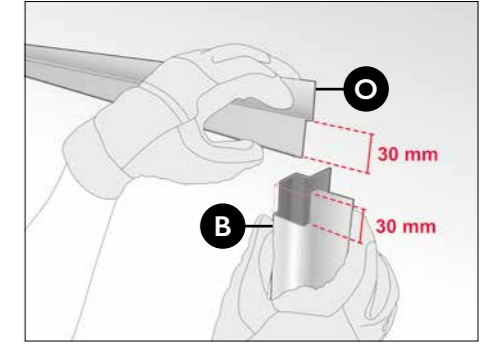
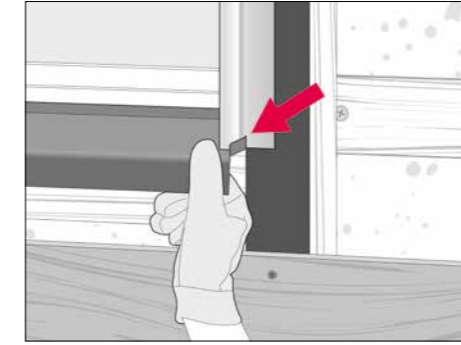
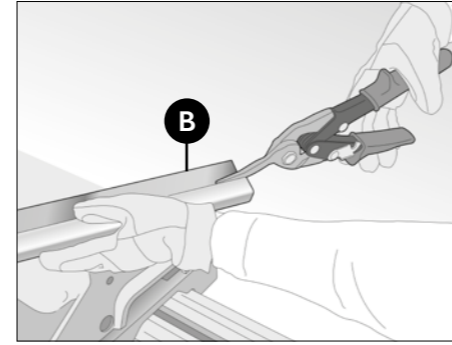
Um den am Paneel markierten Ausschnitt auszuscheiden, ist die Verwendung einer Stichsäge empfehlenswert.



Montieren Sie nun das Paneel. Gehen Sie dabei besonders vorsichtig vor, um zu verhindern, dass das Paneel an den geschnittenen Stellen bricht.



Mit der eingebauten Fensterbank können Sie nun die Länge des Leibungsprofils bestimmen und dabei darauf achten, dass ein Spalt (10 mm) zur Fensterbank verbleibt.

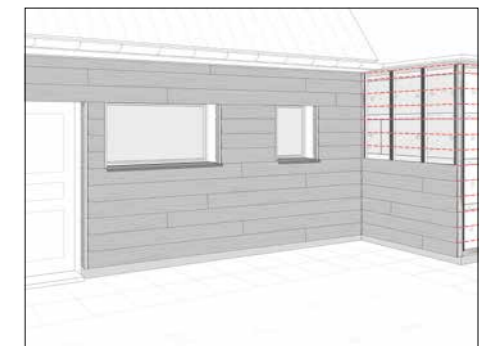
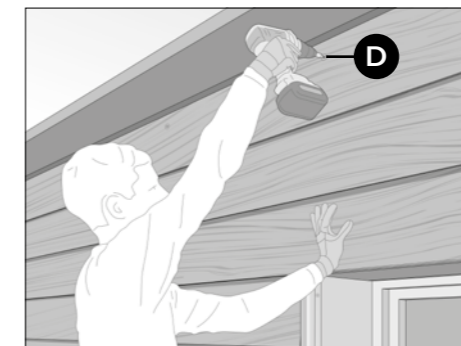


Schneiden Sie das Leibungsprofil (B) auf Länge ab. Lassen Sie dabei einen Spalt von 10 mm zur Fensterbank. Die seitliche Aufkantung der Fensterbank muss in das Leibungsprofil eingeschnitten werden.

Klinken Sie das Leibungsprofil (B) wie im Bild dargestellt aus.



Arbeiten Sie sich neben dem Fenster hoch. Wenn Sie das erste Paneel über dem Fenster erreicht haben, zeichnen Sie die Kontur des Fensters auf die Rückseite des Paneels und schneiden Sie diese mit der Stichsäge aus. Vergewissern Sie sich, dass das Paneel am oberen Rand des Fensters mit den anderen Paneelen im Reihenverlauf übereinstimmt und befestigen Sie dieses dann mit einer Cedral Lap Schraube (H).



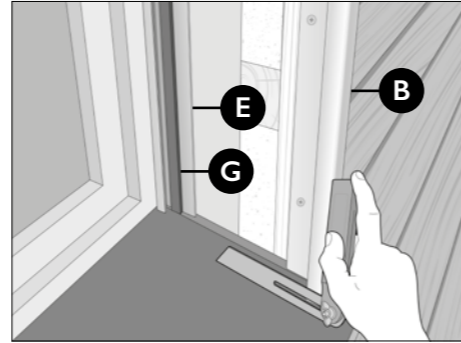
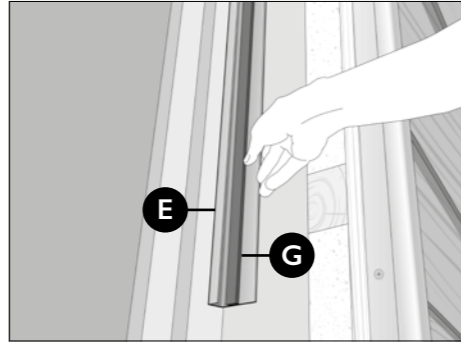
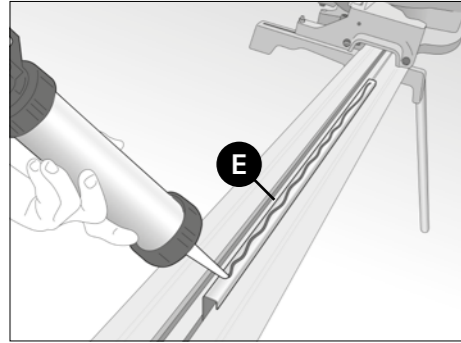
Schneiden Sie die Oberseite des letzten Paneels in Längsrichtung mit der Säge auf die richtige Höhe zu, wobei Sie darauf achten müssen, dass oben an der Fassade ein Mindestabstand von 10 mm für die Hinterlüftung eingehalten wird.

Befestigen Sie das Paneel mit Cedral Schrauben (D) im Cedral-Farbtönen. Farbige Schrauben in der Farbe des Paneels erhalten Sie bei Ihrem Händler.

Nun werden alle anderen Fassadenseiten fertiggestellt, sodass die Paneele an jeder Ecke in gleicher Höhe aufeinandertreffen.

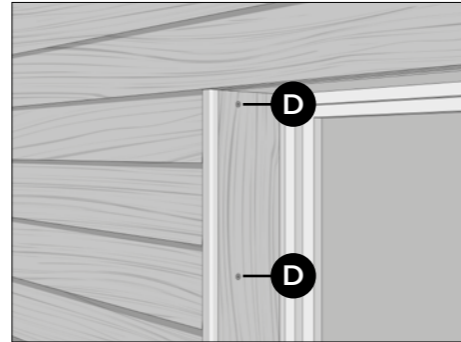
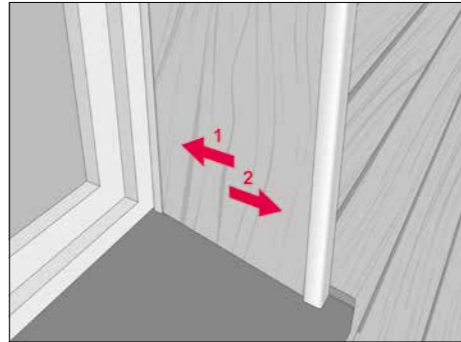
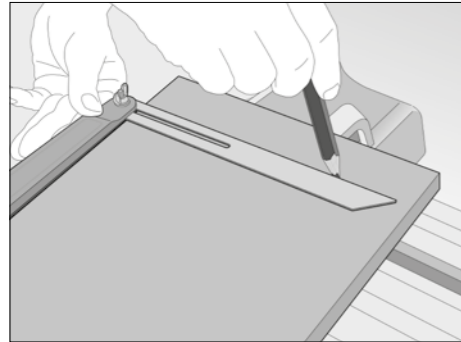
7 DER LETZTE SCHLIFF

Wenn Ihre Fassade fast fertig ist, werden die Fensterinnenleibungen und andere kleine Details fertiggestellt.



Nach dem Zuschneiden des Leibungsprofils (B) wird ein Polyurethan-Kleber oder ein Schaumstoffstreifen (G) auf die Vorderseite des Fensteranschlussprofils (E) aufgetragen. Auf der Innenseite des Fensteranschlussprofils (E) wird ein Schaumstoffstreifen (G) angebracht. Das Fensteranschlussprofil (E) wird fluchtgerecht am Leibungsprofil (B) ausgerichtet, am Fensterrahmen angedrückt und seitlich verschraubt.

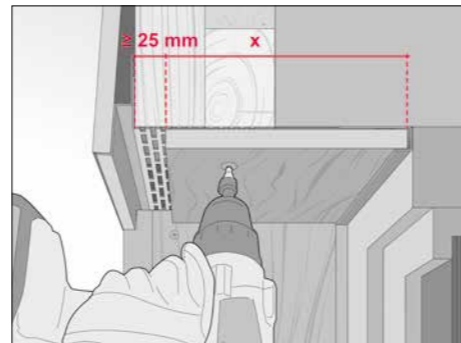
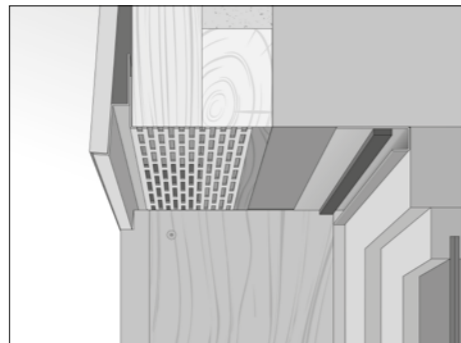
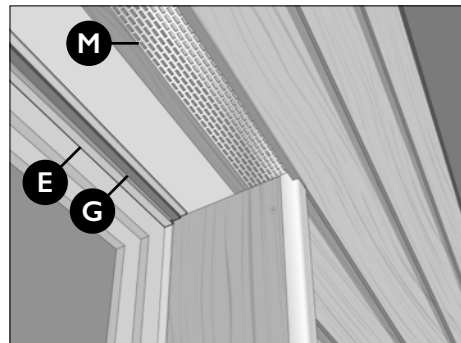
Messen Sie den Winkel der Fensterbank.



Zeichnen Sie den ermittelten Winkel auf der Paneelrückseite an. Paneelbreite der Leibung ermitteln und zuschneiden. Hinweis: Schneiden Sie den Streifen mit der Rückseite nach oben ab, um einen sauberen Schnitt zu gewährleisten.

Paneel (I) in das Fensteranschlussprofil (E) einschieben und (2) bis zum Leibungsprofil (B) zurückziehen. Das Paneel sollte ca. 10 mm Luft zur Fensterbank haben.

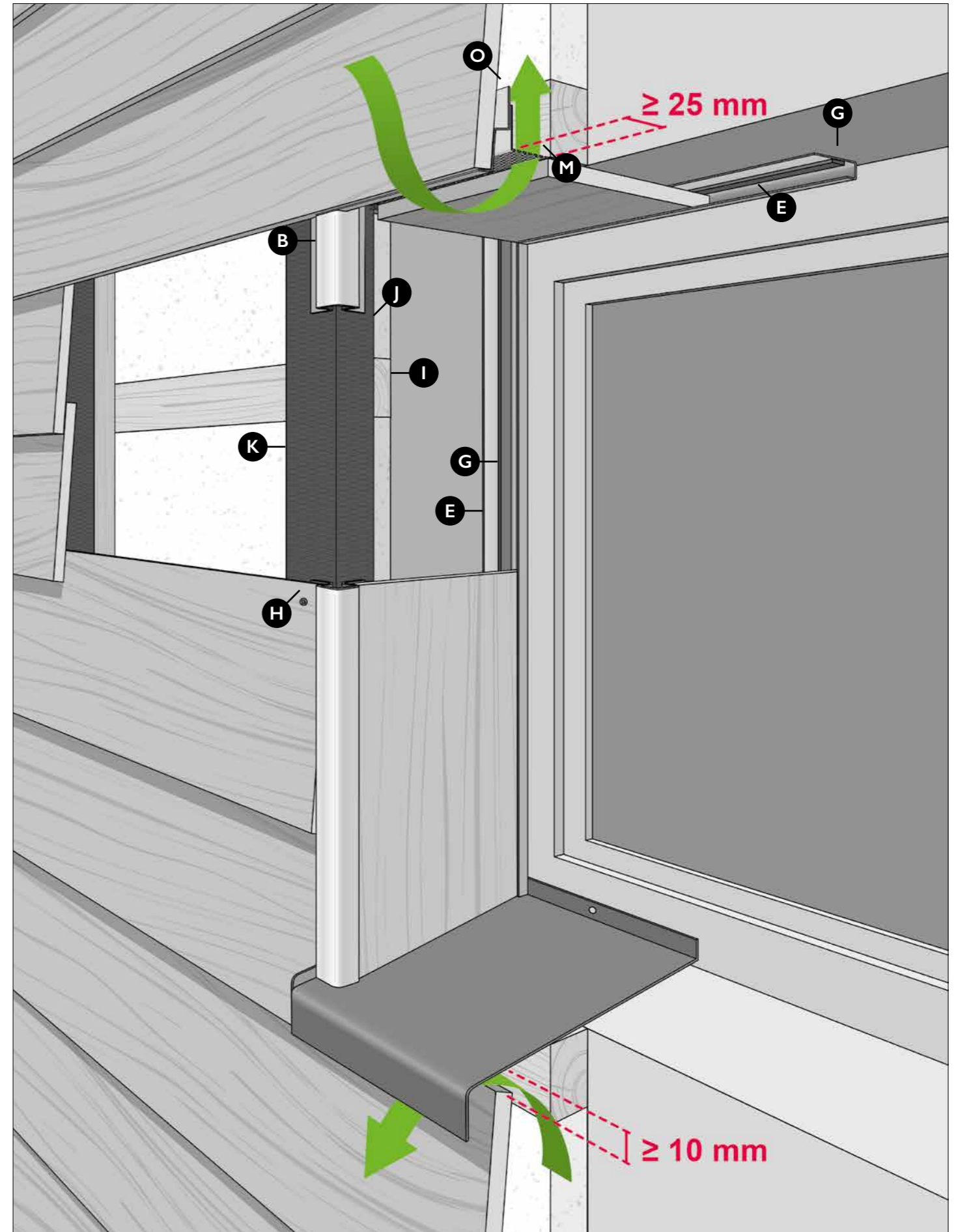
Befestigungspunkte mit 7 mm vorgebohrt und mit farbigen Cedral Schrauben (D) an der Traglattung befestigen.

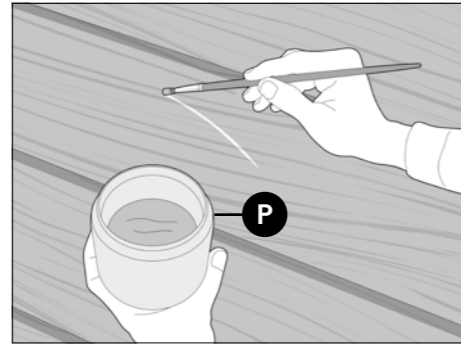


Messen, schneiden und montieren Sie nun ein Fensteranschlussprofil (E) mit dem Kleber und dem Schaumstoffstreifen (G) an der Oberseite der Fensterleibung, wie im Bild dargestellt.

Messen Sie die Tiefe des Fenstersturzes unter Berücksichtigung eines 25 mm Spaltes für die Belüftung und schneiden Sie ein Paneel in Längsrichtung auf Breite „x“ zu. Bei tieferen Leibungen, müssen mehrere Paneele verwendet werden.

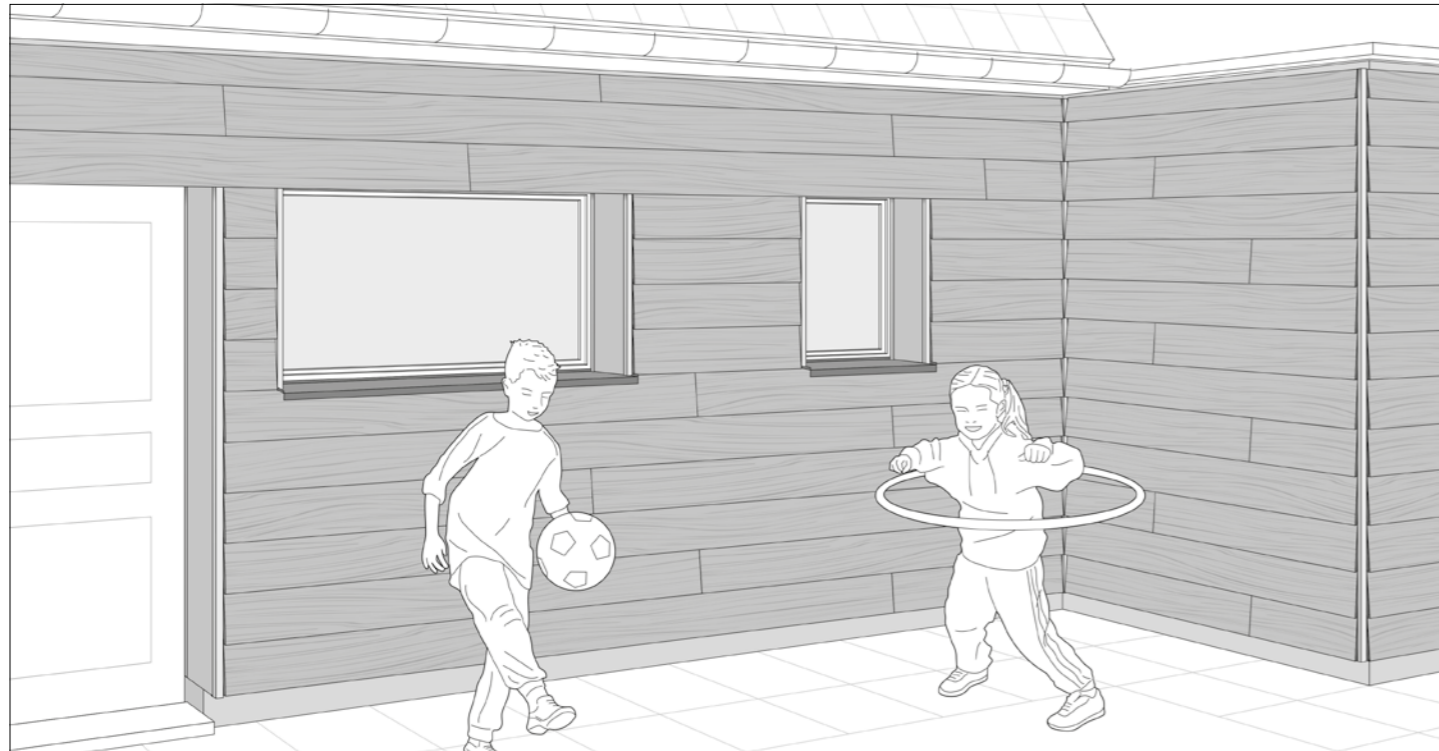
Schieben Sie das Paneel in das Fensteranschlussprofil (E). Die Befestigungspunkte werden mit 7 mm vorgebohrt und mit farbigen Cedral Schrauben (D) an der horizontalen Latte befestigt.





Bestellen Sie eine maßgefertigte Attikaabdeckung, wenn Sie ein Flachdach haben, die für ausreichende Belüftung und Abdeckung sorgt.

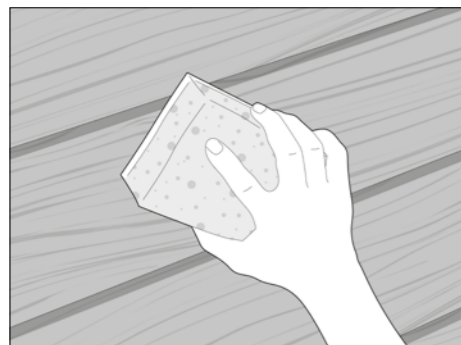
Benutzen Sie Cedral Reparaturfarbe (P) zum Ausbessern von Beschädigungen, die während der Montage aufgetreten sind, um ein sauberes Gesamtbild zu erhalten.



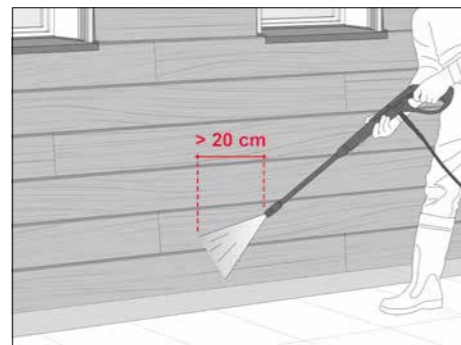
Wenn Sie unsere Pflegehinweise befolgen, wird Ihre Fassade viele Jahre lang ihr gutes Aussehen behalten!



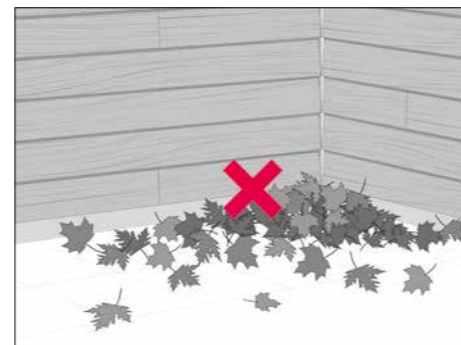
PFLEGEHINWEIS



Die Paneele können mit Wasser, einem Glasreiniger und einem Schwamm gereinigt werden.



Alternativ kann ein Hochdruckreiniger mit einem maximalen Druck von 80 bar und einem Mindestabstand von 20 cm zur Bekleidung eingesetzt werden. Rotierende Düsen sind nicht geeignet.

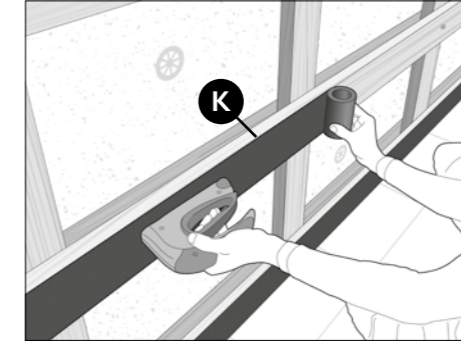


Achten Sie darauf, dass die Belüftung immer offen bleibt z.B. Laub, Schnee und/oder Bodenansammlungen entfernen.

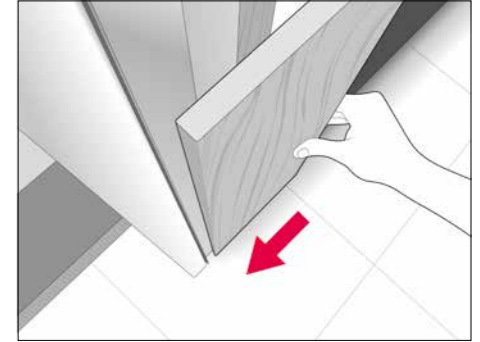
Sie können Cedral Lap Paneele auch vertikal montieren. Führen Sie dazu die folgenden Schritte durch:



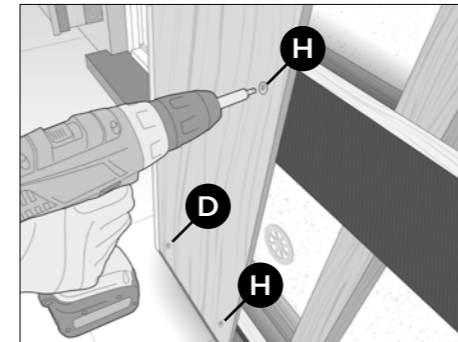
Montieren Sie eine weitere Ebene horizontaler Holzlatten auf die bereits montierten vertikalen Traglatten.



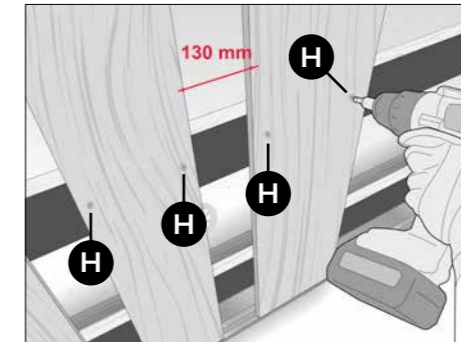
Auf die horizontalen Traglatten werden EPDM Bänder (K) aufgetragen.



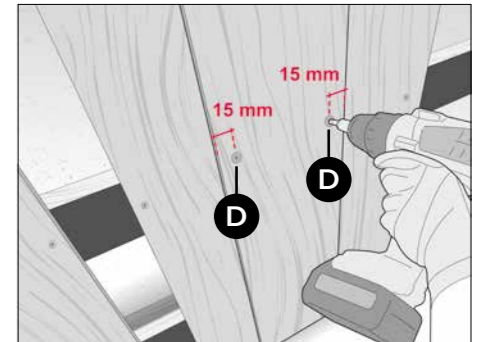
Montieren Sie das erste Panel in einem Abstand von 2 mm vom bereits montierten Außeneck- oder Leibungsprofil (B).



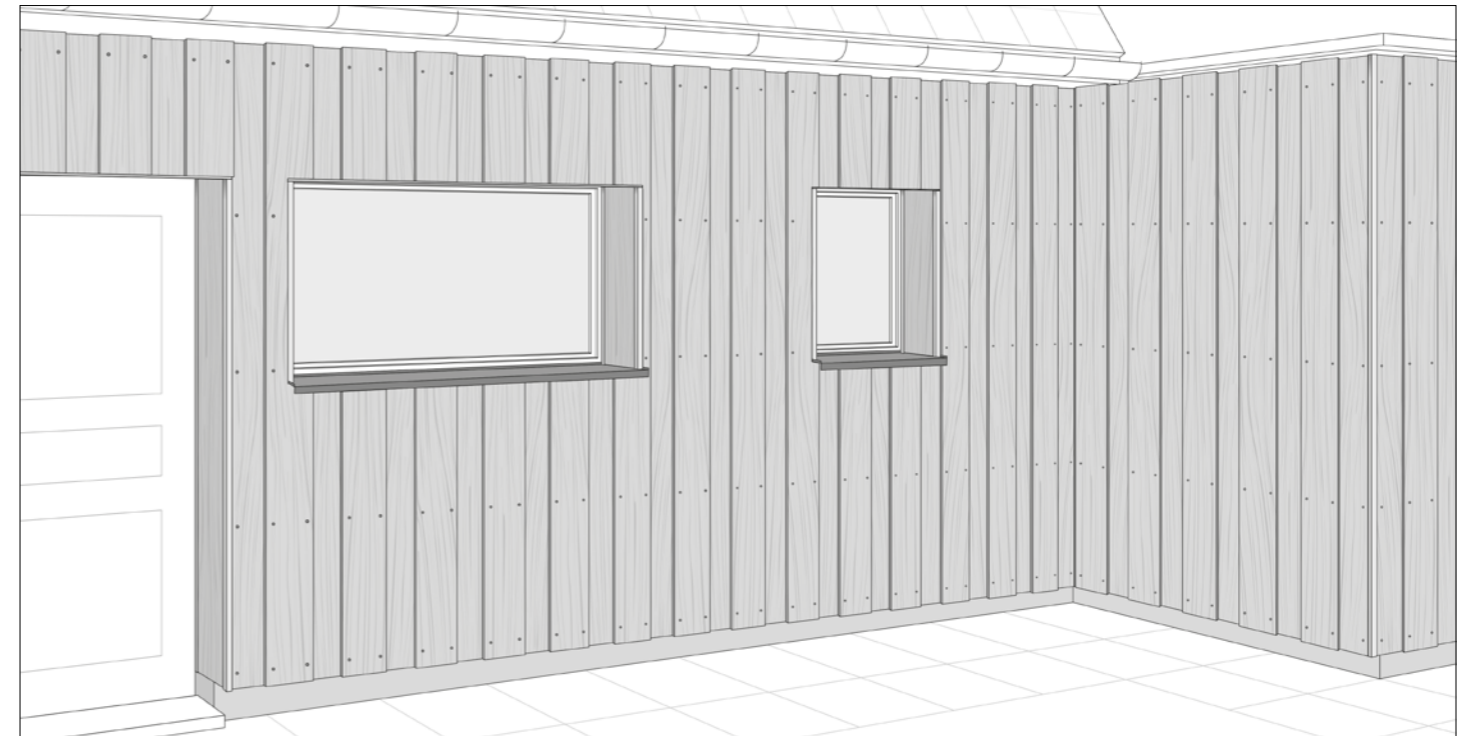
Befestigen Sie die hinteren Paneele zweimal an jeder Traglatte mit mindestens 20 mm Abstand zu den Paneelecken.



Die Paneele bis zum Ende mit Abstand von 130 mm montieren und mit Cedral Lap Schrauben (H) befestigen.

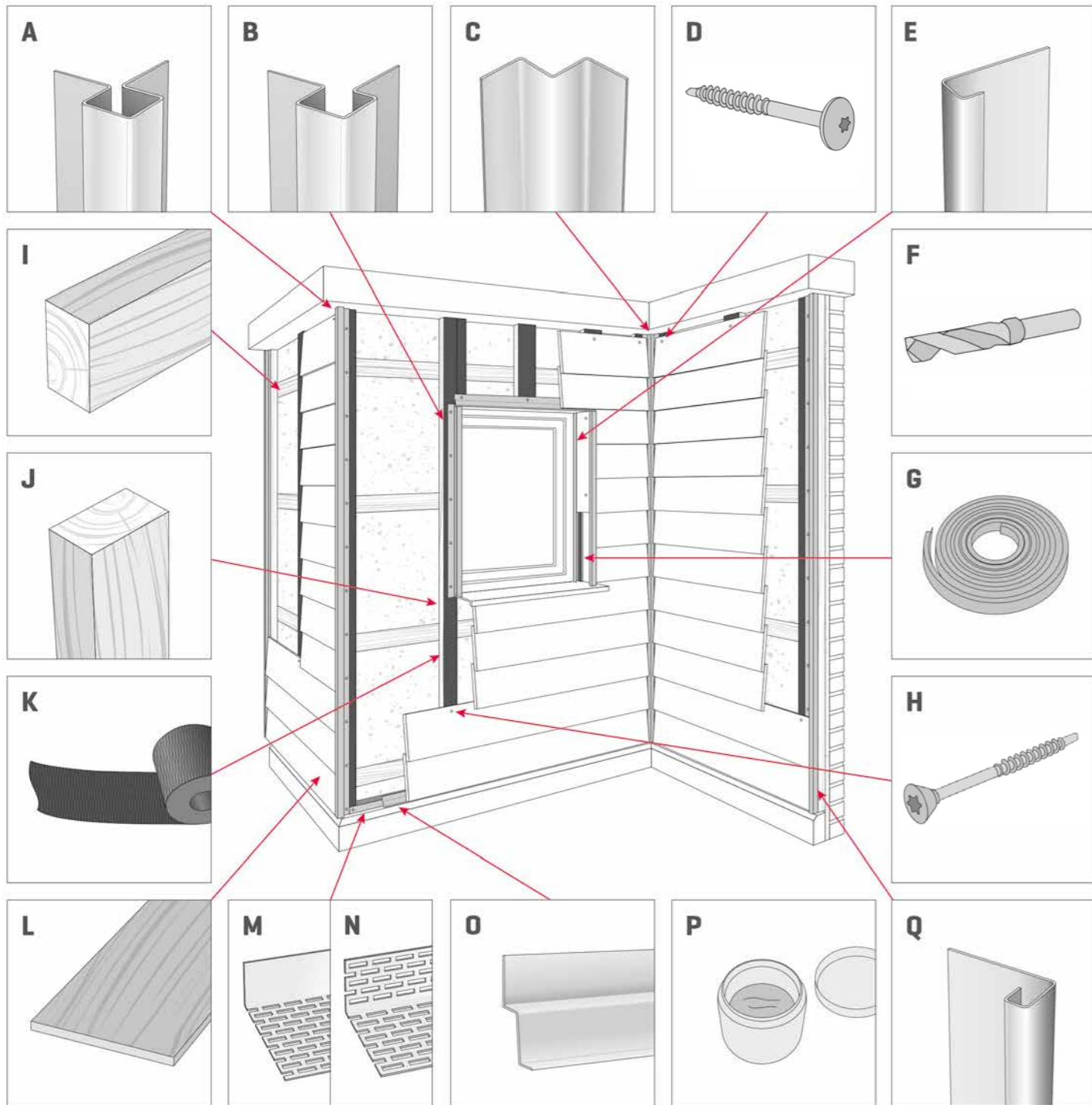


Positionieren Sie die Deckelpaneele mit 30 mm Überlappung zu den hinteren Paneelen. Die vorgebohrten Deckelpaneele mit farbigen Cedral Schrauben (D) mit einem Randabstand von 15 mm befestigen. Die Schraube muss beide Paneele durchdringen und 25 mm in das Holz eindringen.



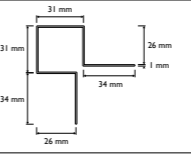
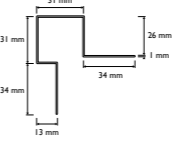
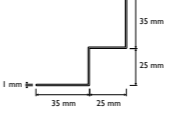
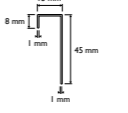
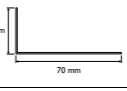
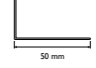
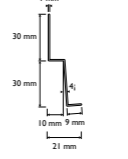
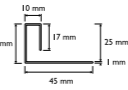
Für ein sauberes Gesamtbild richten Sie die Schrauben in einer Linie aus.

10 CEDRAL ZUBEHÖR & BENÖTIGTE MENGEN



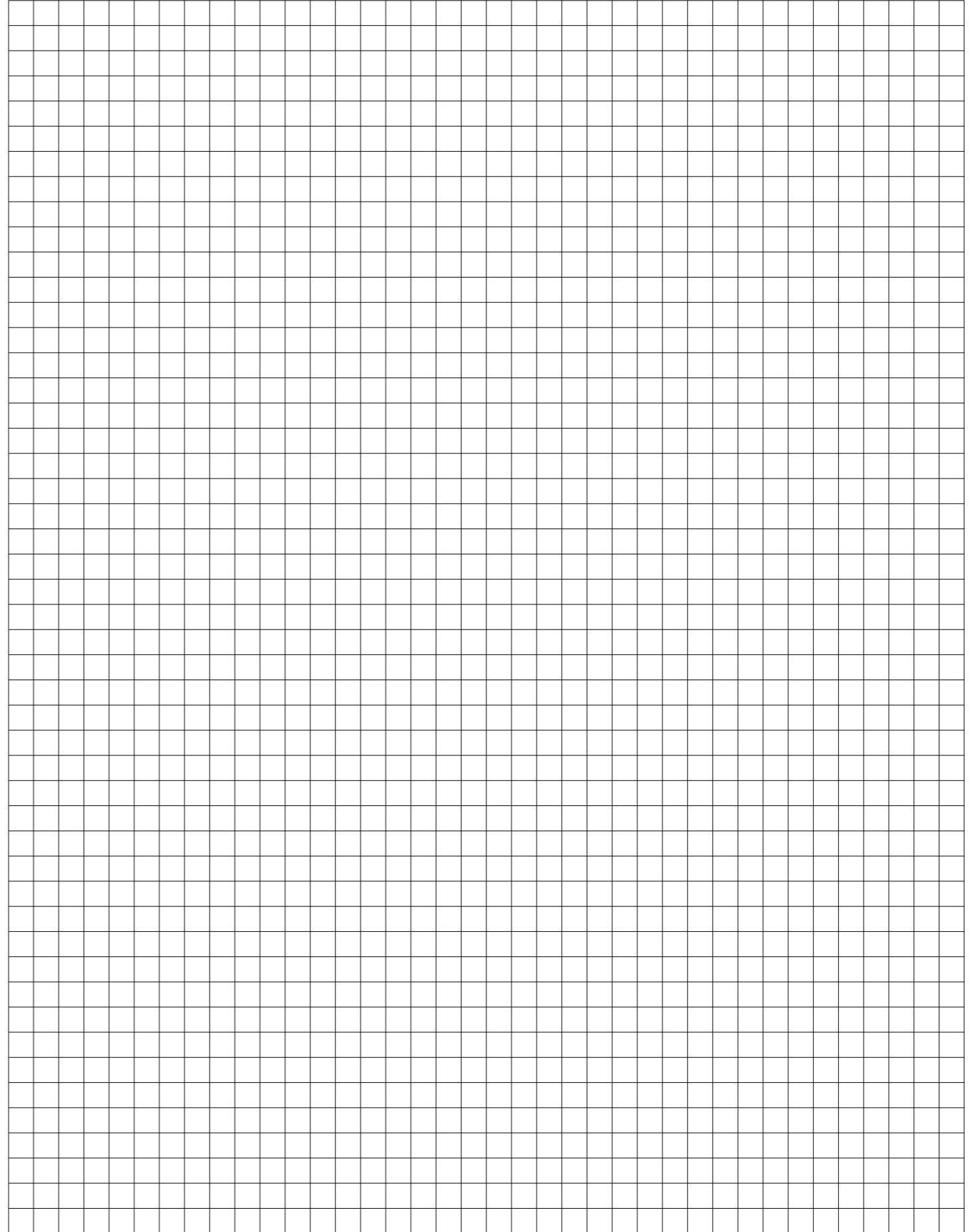
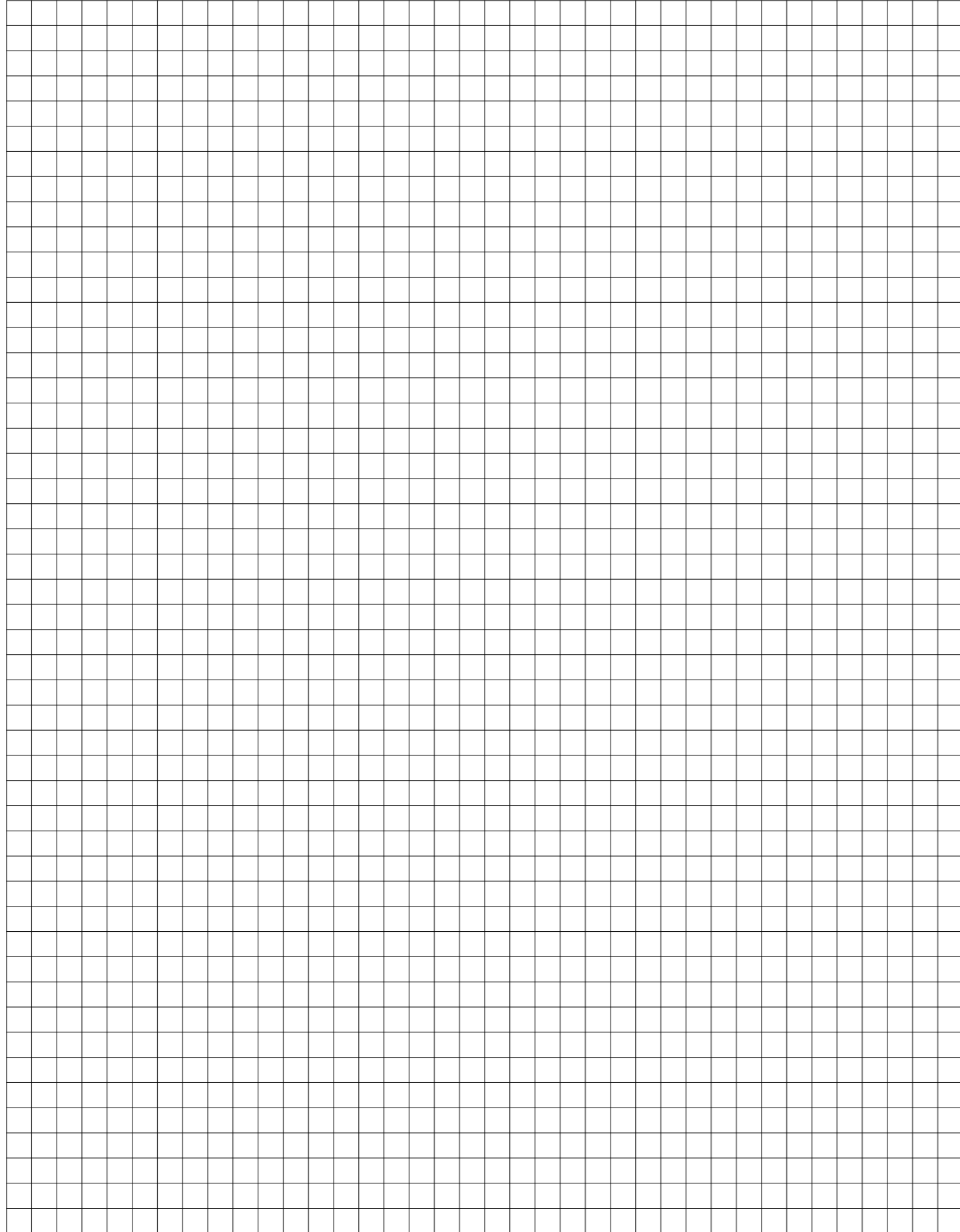
ZUBEHÖRLISTE CEDRAL

Anhand der folgenden Tabelle können Sie den Materialbedarf für Ihr Projekt ermitteln.

Buchstabe	Name	Abmessungen	Materialverbrauch*	Erforderliche Menge
A	Cedral Lap Außeneckprofil im Cedral Farbton	Länge: 3.000 mm 	laufender Meter	
B	Cedral Lap Leibungsprofil im Cedral Farbton	Länge: 3.000 mm 	laufender Meter	
C	Cedral Lap Innenecke im Cedral Farbton	Länge: 3.000 mm 	laufender Meter	
D	Cedral Fassadenschraube mit Bohrspitze im Cedral Farbton	5,5 x 50 mm K 15	2/lm (sichtbare Bereiche, z.B. Fensterleibungen Stülpschalung) 14 Stück/m ² Deckel (vertikale Montage)	
E	Cedral Fensteranschlussprofil im Cedral Farbton	Länge: 3.000 mm 	laufender Meter	
F	Bohrer	7 mm	–	
G	Schaumstoffstreifen für Fensteranschlussprofil	6 mm x 9 mm	laufender Meter	
H	Cedral Lap Schraube selbstbohrend, Edelstahl	4,0 x 45 mm	14 Stück/m ² (Stülpschalung) 4 Stück/m ² Boden (vertikale Montage)	
I	Horizontale Holzlatte	40 mm x 60 mm	laufender Meter	
J	Vertikale Holzlattung	40 mm x 60 mm	laufender Meter	
K	EPDM Band	130 mm, 110 mm oder 70 mm breit, 20 m Rolle	1,9 m/m ²	
L	Cedral Lap Paneel	3.600 mm x 190 mm x 10 mm	1,74 Stück/m ²	
M	Cedral Lüftungsprofil	70 mm x 30 mm breit, Länge 2.500 mm 	laufender Meter	
N	Cedral Lüftungsprofil	50 mm x 30 mm breit, Länge 2.500 mm 	laufender Meter	
O	Cedral Lap Starterprofil (dunkelgrau)	Länge 3.000 mm 	laufender Meter	
P	Cedral Reparaturfarbe im Cedral Farbton	0.50 l	–	
Q	Cedral Lap Abschlussprofil im Cedral Farbton	Länge 3.000 mm 	laufender Meter	

* Bei Fragen zu den benötigten Materialien wenden Sie sich bitte an Ihren Cedral Händler.

NOTIZEN



CEDRAL
Zeitlos schöne Fassaden

Eternit GmbH Deutschland
Telefon: +49 2525 69 555 · E-Mail: info@eternit.de
D: www.eternit.de · www.cedral.de

an **etex** company