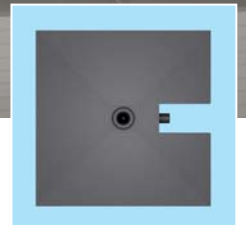


# Fundo Duschsysteme

Wirtschaftlich, sicher und barrierefrei!





# Inhalt

04

## Vielfältig. Sicher. Fundo.

- Klassisches System 6
- Komplettsystem 7
- Die modulare wedi Systemwelt 9

10

## Fundo Bodenelemente

### Klassische Systeme

- Fundo Primo 13
- Fundo Ligno 17
- Fundo Riolito neo 21
- Fundo Riolito 25
- Fundo Riofino 29
- Fundo Designduschen 33

36

## Fundo Bodenelemente

### Komplettsysteme

- Fundo Integro 37
- Fundo Plano 41
- Fundo Plano Linea 45

48

## Zubehör

- Abdichtung und Montagematerial 50
- Ausbau-Elemente 54

60

## Technik

- Technische Zeichnungen Fundo Bodenelemente 64
- Technische Daten Fundo Bodenelemente 74



# Vielfältig. Sicher. Fundo.

## Bodengleiche Duschen für höchste Ansprüche

Worauf kommt es bei bodengleichen Duschen an? Auf Funktionalität, Sicherheit, Qualität und Design. wedi vereint all diese Attribute in einem Sortiment: Fundo Duschsysteme.

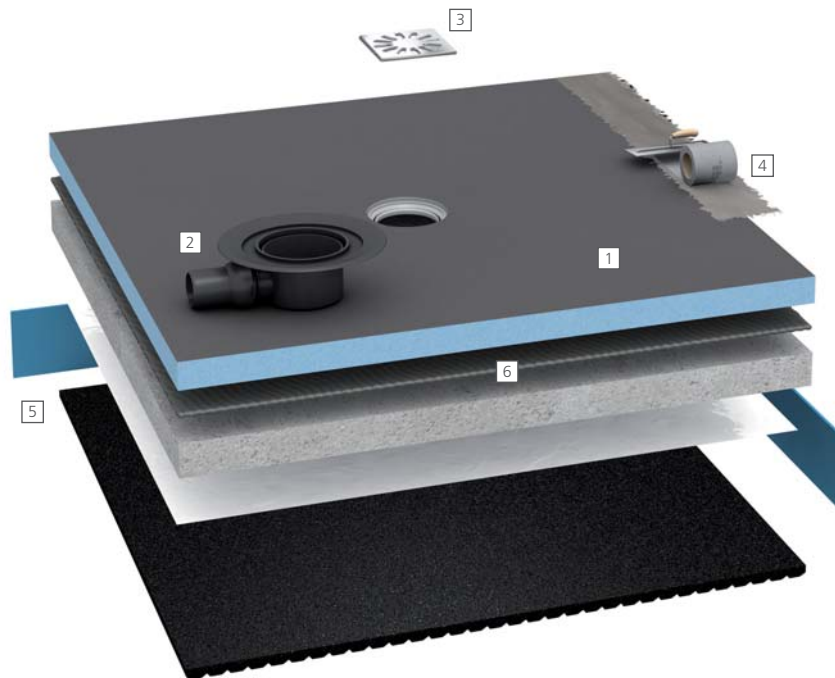
Ob konventionelle Punktentwässerung oder stilvolle Linienentwässerung, ob mit einem klassischen Bodenelement oder einem Komplettsystem inklusive integrierter Ablauftechnik: die enorme Vielfalt der wedi Fundo Serie bietet für jede Ausgangssituation die passende Möglichkeit, eine bodengleiche Dusche nach eigenen Wünschen individuell zu gestalten. Mit einem Sortiment, das den hohen Ansprüchen von Planern, Verarbeitern und Bauherren gleichermaßen gerecht wird. Wenn bodengleich duschen, dann mit wedi.



# Klassisches System

## Bodengleiche Dusche, zum Beispiel mit Fundo Primo

Das klassische System besteht aus einem Fundo Bodenelement mit Punkt- oder Linienentwässerung sowie dem passenden Ablauftopf, der separat in unterschiedlichen Ausführungen erhältlich ist. Im Lieferumfang der Abläufe für die Punktentwässerung ist jeweils ein Standard-Rost enthalten, weitere Design-Roste können optional bestellt werden. Die Rinnenabdeckungen für die Linienentwässerung sind nicht Bestandteil des Lieferumfangs und müssen zusätzlich erworben werden. Die Abdichtung des Fundo Bodenelements an die angrenzenden Flächen erfolgt mit dem wedi Fundo Dicht-Set, bestehend aus wedi 520, wedi Tools Dichtband und wedi Tools Dichtecken.

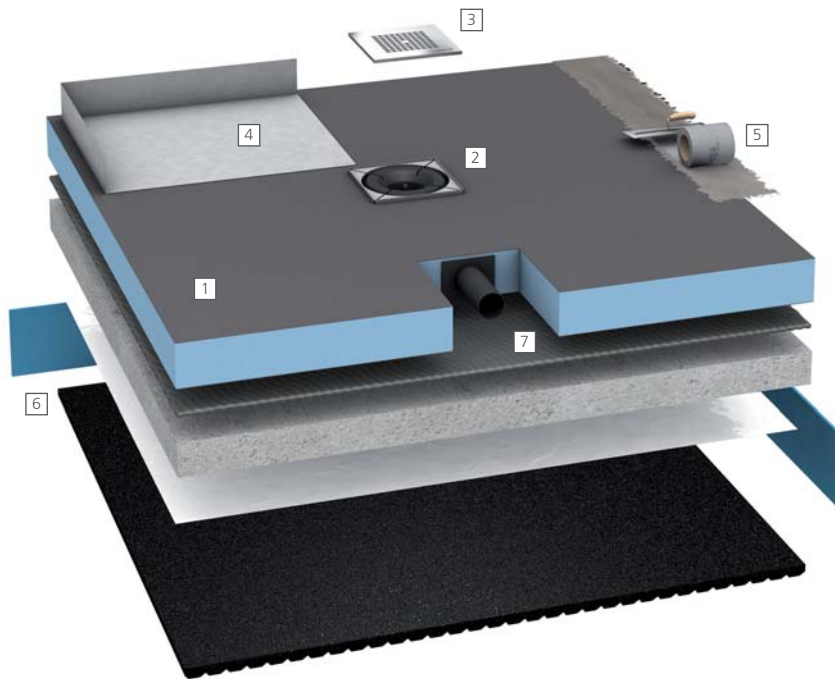


- 1 **Bodenelement** ▪ z.B. Fundo Primo mit klassischer Punktentwässerung
- 2 **Ablauftopf** ▪ z.B. der Fundo Ablauf DN 50, waagrecht
- 3 **Ablaufabdeckung** ▪ z.B. der Standard-Rost, der im Lieferumfang des Fundo Ablaufs enthalten ist
- 4 **Abdichtung** ▪ z.B. mit dem wedi Fundo Dicht-Set, bestehend aus wedi 520, wedi Tools Dichtband und wedi Tools Dichtecken
- 5 **Schallschutz** ▪ z.B. mit der Kombination aus wedi Randdämmstreifen, der Schallschutzmatte wedi Nonstep Pro und PE-Folie
- 6 **Fliesenkleber** ▪ z.B. wedi 320 zur vollflächigen Verklebung der Fundo Elemente auf dem Untergrund

# Komplettsystem

## Bodengleiche Dusche, zum Beispiel mit Fundo Plano

Das Komplettsystem mit Punkt- oder Linienentwässerung verfügt über einen werkseitig im Bodenelement integrierten Systemablauf. Die passenden Ablaufabdeckungen sowie Hilfsmittel zur Abdichtung sind bereits im Lieferumfang des Komplettsystems enthalten. Die Abdichtung des Komplettsystems an die angrenzenden Flächen erfolgt mit dem wedi Fundo Dicht-Set, bestehend aus wedi 520, wedi Tools Dichtband und wedi Tools Dichtecken.



- 1 **Bodenelement** ▪ z. B. Fundo Plano, Komplettsystem mit integrierter Ablauftechnik
- 2 **Ablaufsystem** ▪ der Ablauf ist werkseitig im Bodenelement Fundo Plano integriert
- 3 **Ablaufabdeckung** ▪ der Rost ist im Lieferumfang der Fundo Plano enthalten
- 4 **Dichtlappen** ▪ speziell für die Abdichtung des Rohranschlusses der Fundo Plano, im Lieferumfang des Komplettsystems enthalten
- 5 **Abdichtung** ▪ z. B. mit dem wedi Fundo Dicht-Set, bestehend aus wedi 520, wedi Tools Dichtband und wedi Tools Dichtecken
- 6 **Schallschutz** ▪ z. B. mit der Kombination aus wedi Randdämmstreifen, der Schallschutzmatte wedi Nonstep Pro und PE-Folie
- 7 **Fliesenkleber** ▪ z. B. wedi 320 zur vollflächigen Verklebung der Fundo Elemente auf dem Untergrund





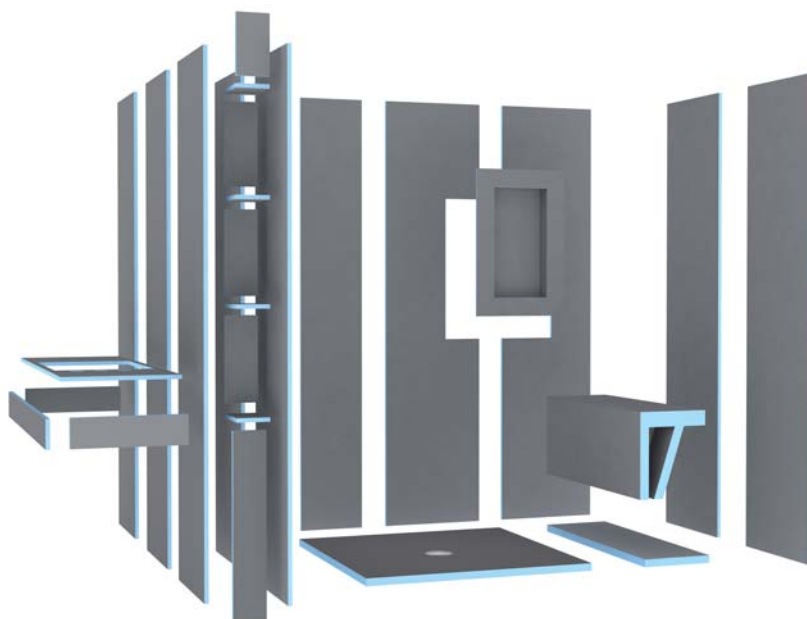
# Die modulare wedi Systemwelt

## Mehr als eine bodengleiche Dusche

Mit dem Fundo Sortiment bietet wedi eine große Auswahl an hochwertigen bodengleichen Duschen zur späteren Verfliesung. Doch die moderne Dusche besteht aus viel mehr als nur dem Bodenelement. Das modulare wedi System eröffnet unzählige Möglichkeiten, die Dusche mit funktionalen und formschönen Elementen zu erweitern und das gesamte Bad nach eigenen Wünschen zu gestalten.

Ob eine komfortable Sitzbank in der Dusche, eine praktische Nische zur Ablage von Duscutensilien, eine stabile Duschtrennwand mit clever integrierten Regalflächen oder eine individuelle Waschtischkonstruktion – wedi bietet ein komplettes System mit zahlreichen aufeinander abgestimmten und beliebig kombinierbaren Produkten bis hin zur passenden Abdichtung und dem umfangreichen Montage-Zubehör.

Dank der modularen Bauweise und der uneingeschränkten Kompatibilität sind die wedi Systemlösungen besonders einfach zu verarbeiten und mit deutlich verkürzten Wartezeiten direkt verfliesbar. Für das komplette Bad aus einer Hand – 100 % wasserdicht und nachhaltig sicher. Mit Brief und Siegel vom Hersteller garantiert.



Bauen Sie einen kleinen Duschplatz zur komfortablen Gesamtlösung aus.

Alle Details finden Sie ab Seite 48.

# wedi Fundo: Aus gutem Grund auf gutem Grund



100 % wasserdicht  
im Gesamtsystem



Barrierefrei und  
rollstuhlbelastbar



Große Vielfalt in Design,  
Funktion und Format



Höhenanpassung für  
verschiedene Fliesenstärken



Individuell anpassbar  
ohne Garantieverlust



Besonders stabile  
Oberflächenausbildung



Verarbeiter-Vorteile  
sparen Zeit und Geld



Sehr geringes  
Eigengewicht



Exakt gleichmäßig  
vorgegebenes Gefälle



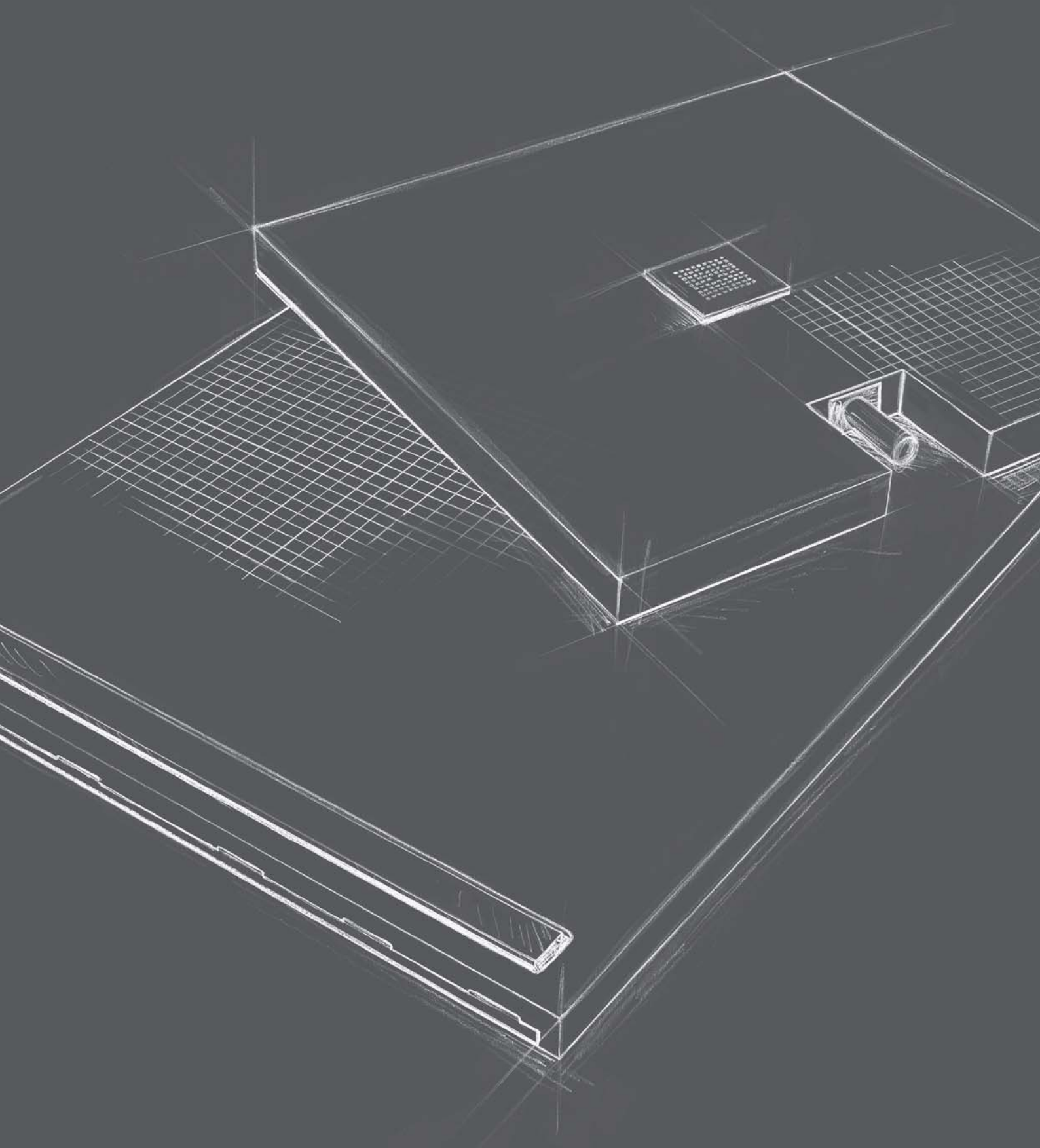
Hohe Systemsicherheit  
mit Herstellergarantie



Allgemeines bauaufsichtliches  
Prüfzeugnis



Sonderanfertigungen  
möglich

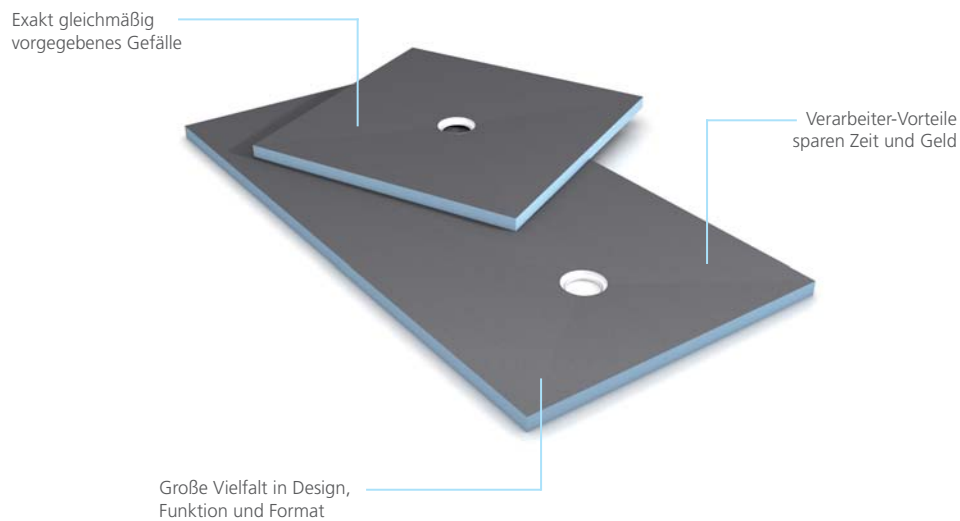




# Fundo Primo

## Klassische Punktentwässerung

Für die klassische Punktentwässerung in der Dusche bietet Fundo Primo Bodenelemente in unterschiedlichsten Größen an. Ob quadratisch oder rechteckig, ob mittig im Raum oder in der Ecke platziert, sie bieten für jedes Platzangebot die ideale Lösung und lassen sich z. B. mit Hilfe der wedi Bauplatte ganz einfach zu einem kompletten Duschplatz vervollständigen.

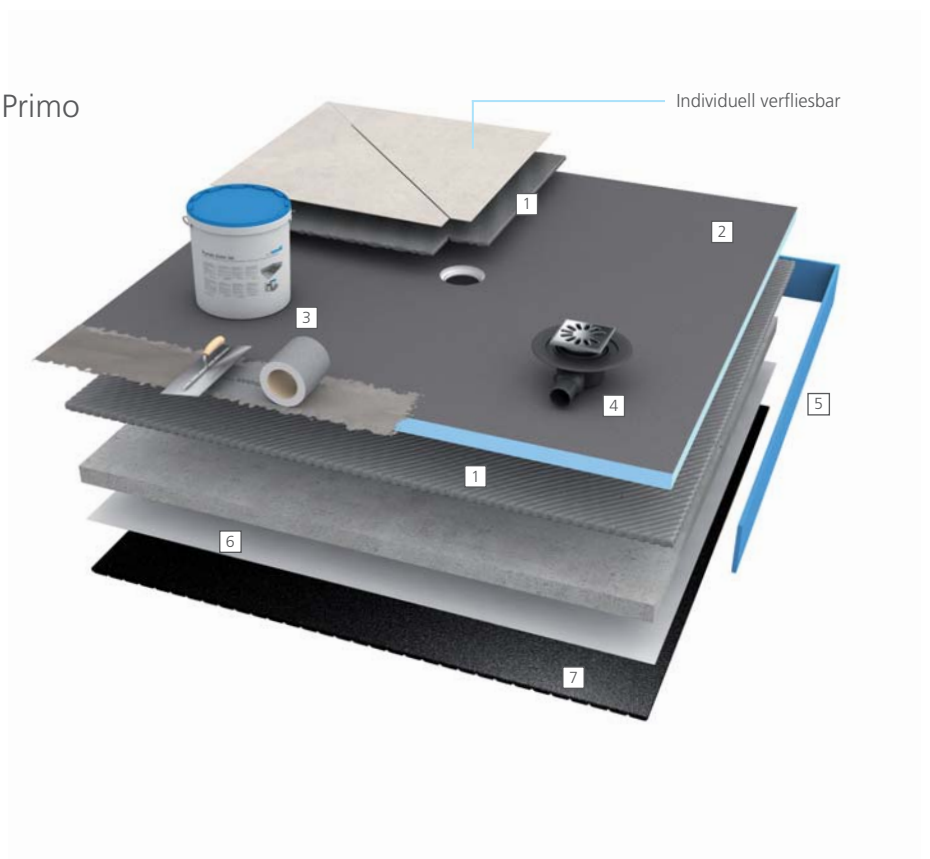




## Systemaufbau Fundo Primo

### Verwendete Produkte

- 1 wedi 320 Fliesenkleber
- 2 Fundo Primo
- 3 wedi Fundo Dicht-Set
- 4 wedi Fundo Ablauf
- 5 wedi Randdämmstreifen
- 6 PE-Folie
- 7 wedi Nonstep Pro



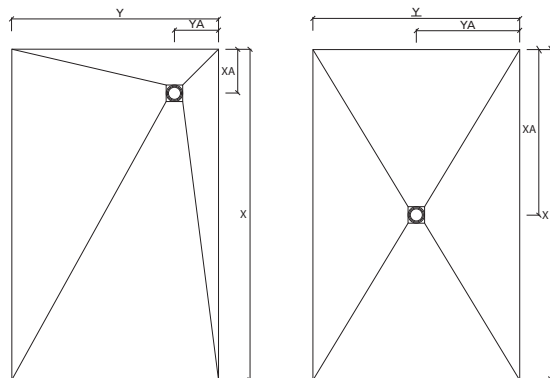
## Artikelnummern und Ausführungen

Bezeichnung	Länge × Breite × Stärke	Verp.-Einheit	Bestell-Nr.
Fundo Primo, Bodenelement quadratisch, Ablauf zentral	900 × 900 × 40 mm	10 Stück	07-37-35/170
Fundo Primo, Bodenelement quadratisch, Ablauf zentral	1000 × 1000 × 40 mm	10 Stück	07-37-35/131
Fundo Primo, Bodenelement quadratisch, Ablauf zentral	1200 × 1200 × 40 mm	10 Stück	07-37-35/171
Fundo Primo, Bodenelement quadratisch, Ablauf zentral	1500 × 1500 × 40 mm	10 Stück	07-37-35/175
Fundo Primo, Bodenelement quadratisch, Ablauf dezentral	900 × 900 × 40 mm	10 Stück	07-37-36/170
Fundo Primo, Bodenelement quadratisch, Ablauf dezentral	1000 × 1000 × 40 mm	10 Stück	07-37-35/531
Fundo Primo, Bodenelement quadratisch, Ablauf dezentral	1200 × 1200 × 40 mm	10 Stück	07-37-36/171
Fundo Primo, Bodenelement quadratisch, Ablauf dezentral	1500 × 1500 × 40 mm	10 Stück	07-37-36/175
Fundo Primo, Bodenelement rechteckig, Ablauf zentral	900 × 750 × 40 mm	10 Stück	07-37-35/176
Fundo Primo, Bodenelement rechteckig, Ablauf zentral	1200 × 900 × 40 mm	10 Stück	07-37-35/174
Fundo Primo, Bodenelement rechteckig, Ablauf zentral	1400 × 900 × 40 mm	10 Stück	07-37-35/196
Fundo Primo, Bodenelement rechteckig, Ablauf zentral	1500 × 900 × 40 mm	10 Stück	07-37-36/120
Fundo Primo, Bodenelement rechteckig, Ablauf zentral	1800 × 900 × 40 mm	10 Stück	07-37-35/580
Fundo Primo, Bodenelement rechteckig, Ablauf zentral	1400 × 1000 × 40 mm	10 Stück	07-37-35/198
Fundo Primo, Bodenelement rechteckig, Ablauf zentral	1500 × 1000 × 40 mm	10 Stück	07-37-36/121
Fundo Primo, Bodenelement rechteckig, Ablauf dezentral	1200 × 900 × 40 mm	10 Stück	07-37-36/174
Fundo Primo, Bodenelement rechteckig, Ablauf dezentral	1400 × 900 × 40 mm	10 Stück	07-37-35/150
Fundo Primo, Bodenelement rechteckig, Ablauf dezentral	1600 × 900 × 40 mm	10 Stück	07-37-35/151
Fundo Primo, Bodenelement rechteckig, Ablauf dezentral	1800 × 900 × 40 mm	10 Stück	07-37-35/180
Fundo Primo, Bodenelement rechteckig, Ablauf dezentral	1600 × 1000 × 40 mm	10 Stück	07-37-35/152

## Fundo Primo ■ Sonderbodenelemente

Bezeichnung	Abmessung	Hinweis	Bestell-Nr.
Fundo Primo, viereckig, rechteckig, einteilig	Länge X: max. 2400 mm Breite Y: max. 1500 mm Stärke: 40 mm + 50 mm	Maß YA = min. 200 mm XA = min. 200 mm	07-37-14/099

**i** Lieferzeit ab Werk. 7 Tage nach endgültiger technischer Klärung und Auftragsfreigabe. (Gilt nur für Aufträge von 1 bis 3 Stück, größere Stückzahlen bedürfen einer individuellen Prüfung.)



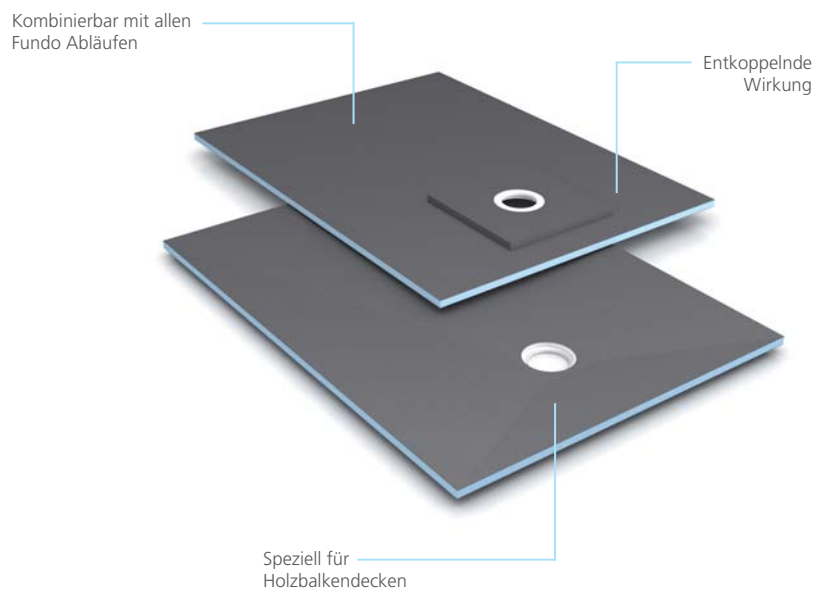




# Fundo Ligno

## Punktentwässerung für Holzbalkendecken

Das am Außenrand nur 20 mm starke bodengleiche Duschelement wurde speziell für den Einsatz in Alt- und Neubauten mit Holzbalkendecken entwickelt. Im Gegensatz zu herkömmlichen Duschelementen ist die Fundo Ligno der deckenden Holzschicht angepasst und somit wunderbar in diese integrierbar – ohne weitere Höhe aufzubauen und ohne zeitaufwendige nivellierende Maßnahmen.

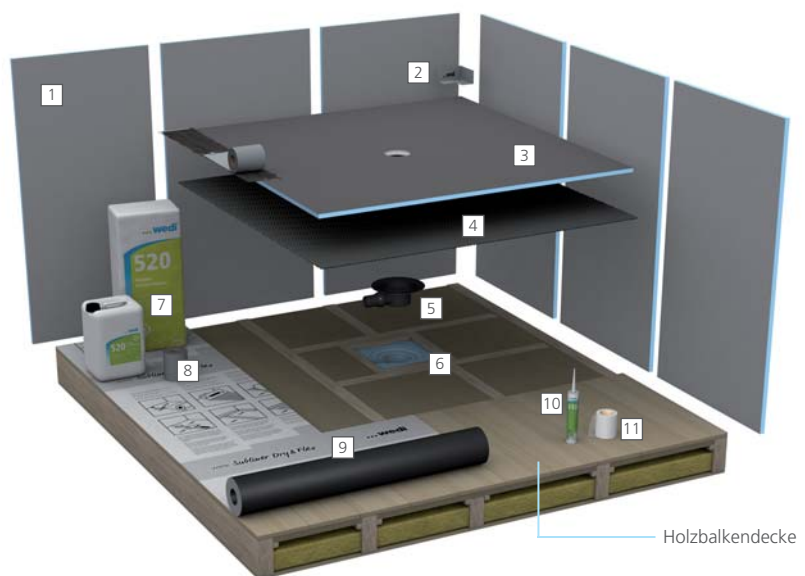




## Systemaufbau Fundo Ligno

### Verwendete Produkte

- 1 wedi Bauplatten
- 2 wedi Tools Dichtecken
- 3 Fundo Ligno
- 4 wedi 320 Fliesenkleber
- 5 wedi Fundo Ablauf
- 6 Fundo Ligno Unterbauelement
- 7 wedi 520
- 8 wedi Tools Dichtband
- 9 wedi Subliner Dry & Flex
- 10 wedi 610
- 11 wedi Tools Armierband



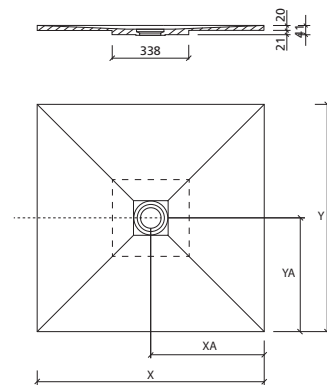
## Artikelnummern und Ausführungen

Bezeichnung	Länge × Breite × Stärke	Verp.-Einheit	Bestell-Nr.
Fundo Ligno, Bodenelement quadratisch, Ablauf zentral	900 × 900 × 20/41 mm	10 Stück	07-37-32/011
Fundo Ligno, Bodenelement quadratisch, Ablauf zentral	1200 × 1200 × 20/41 mm	10 Stück	07-37-32/012
Fundo Ligno, Bodenelement quadratisch, Ablauf zentral	1500 × 1500 × 20/41 mm	10 Stück	07-37-32/013
Fundo Ligno, Bodenelement quadratisch, Ablauf dezentral	900 × 900 × 20/41 mm	10 Stück	07-37-32/021
Fundo Ligno, Bodenelement quadratisch, Ablauf dezentral	1200 × 1200 × 20/41 mm	10 Stück	07-37-32/023
Fundo Ligno, Bodenelement rechteckig, Ablauf dezentral	1200 × 900 × 20/41 mm	10 Stück	07-37-32/022
Fundo Ligno, Bodenelement rechteckig, Ablauf dezentral	1600 × 900 × 20/41 mm	10 Stück	07-37-32/024

## Fundo Ligno ■ Sonderbodenelemente

Bezeichnung	Abmessung	Bestell-Nr.
Fundo Ligno Individual, viereckig, rechtwinklig, einteilig	Länge X: min. 800 mm/max. 1600 mm Breite Y: min. 800 mm/max. 1550 mm Stärke: 20/41 mm	07-37-14/799
Fundo Ligno Individual, viereckig, rechtwinklig, einteilig	Länge X: min. 800 mm/max. 1600 mm Breite Y: min. 800 mm/max. 1550 mm Stärke: 20/41 mm	07-37-14/799
Fundo Ligno Individual, viereckig, rechtwinklig, einteilig	Länge X: min. 800 mm/max. 1600 mm Breite Y: min. 800 mm/max. 1550 mm Stärke: 20/41 mm	07-37-14/799

**i** Lieferzeit ab Werk. 14 Tage nach endgültiger technischer Klärung und Auftragsfreigabe. (Gilt nur für Aufträge von 1 bis 3 Stück, größere Stückzahlen bedürfen einer individuellen Prüfung.)



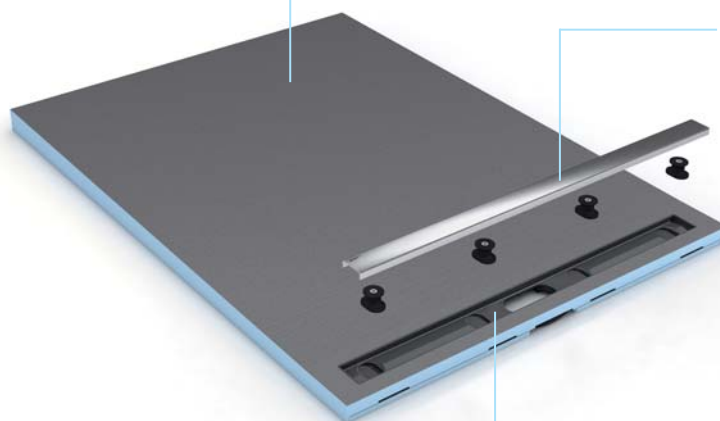


# Fundo Riolito neo

## Wandnahe Linienentwässerung

Fundo Riolito neo ist ein bodengleiches Duschelement mit wandnahe Rinnenablauf, das das Duschwasser in einer schmalen Linie abfließen lässt. Das jeweils dafür notwendige Gefälle ist in den Bodenelementen bereits eingearbeitet und ermöglicht die nahezu fugenlose Verlegung von großformatigen Fliesen in unterschiedlichsten Stärken (5 – 25 mm).

Zahlreiche Formatausführungen  
mit langer und kurzer Rinne



Rinnenabdeckung  
mit integrierter  
Höhenverstellung

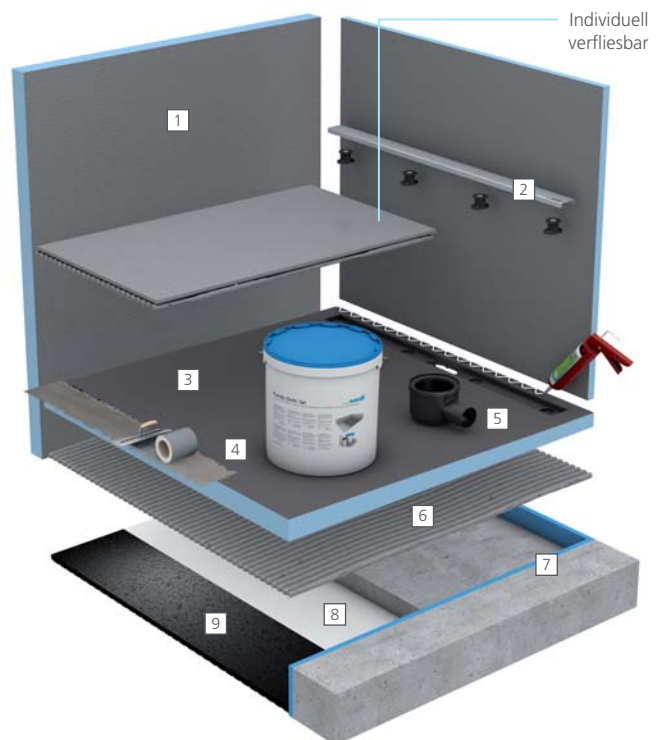
Besonders wandnahe  
Linienentwässerung



## Systemaufbau Fundo Riolito neo

### Verwendete Produkte

- 1 wedi Bauplatten
- 2 wedi Fundo Rinnenabdeckung
- 3 Fundo Riolito neo
- 4 wedi Fundo Dicht-Set
- 5 wedi Fundo Rinnenablauf
- 6 wedi 320 Fliesenkleber
- 7 wedi Randdämmstreifen
- 8 PE-Folie
- 9 wedi Nonstep Pro



## Artikelnummern und Ausführungen

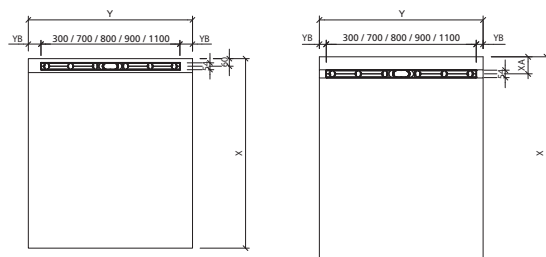
Bezeichnung	Länge x Breite x Stärke	Rinnenlänge	Verp.-Einheit	Bestell-Nr.
Fundo Riolito neo, Bodenelement mit Rinne, quadratisch	900 x 900 x 50 mm	800 mm ⊕	10 Stück	07-51-00/003
Fundo Riolito neo, Bodenelement mit Rinne, quadratisch	1000 x 1000 x 50 mm	800 mm ⊕	10 Stück	07-51-00/032
Fundo Riolito neo, Bodenelement mit Rinne, quadratisch	1200 x 1200 x 50 mm	1100 mm	10 Stück	07-51-00/010
Fundo Riolito neo, Bodenelement mit kurzer Rinne, quadratisch	900 x 900 x 50 mm	300 mm	10 Stück	07-51-00/031
Fundo Riolito neo, Bodenelement mit Rinne, rechteckig	1200 x 800 x 50 mm	700 mm ⊕	10 Stück	07-51-00/001
Fundo Riolito neo, Bodenelement mit Rinne, rechteckig	1200 x 900 x 50 mm	800 mm ⊕	10 Stück	07-51-00/004
Fundo Riolito neo, Bodenelement mit Rinne, rechteckig	1400 x 900 x 50 mm	700 mm ⊕	10 Stück	07-51-00/033
Fundo Riolito neo, Bodenelement mit Rinne, rechteckig	1800 x 900 x 60 mm	800 mm ⊕	10 Stück	07-51-00/005
Fundo Riolito neo, Bodenelement mit Rinne, rechteckig	1200 x 1000 x 50 mm	900 mm ⊕	10 Stück	07-51-00/008
Fundo Riolito neo, Bodenelement mit Rinne, rechteckig	1600 x 1000 x 50 mm	800 mm ⊕	10 Stück	07-51-00/034

- i** Als Option können Sie das Aufsatzelement Fundo Discreto für einen optischen Wandablauf bestellen (Seite 54 und 59).  
Die Zahlen ⊕, ⊗ und ⊙ kennzeichnen die passenden Kombinationsvarianten mit Fundo Discreto.

## Fundo Riolito neo ■ Sonderbodenelemente

Bezeichnung	Abmessung	Hinweis	Bestell-Nr.
Fundo Sonderbodenelement mit Rinne wandnah, mit 1-seitigem Gefälle	Länge X: max. 1600 mm Breite Y: max. 1500 mm Stärke: 50 mm	Maß YB = min. 30 mm, max. 300 mm	07-37-16/199
Fundo Sonderbodenelement mit Rinne wandfern, mit 2-seitigem Gefälle	Länge X: max. 1650 mm Breite Y: max. 1500 mm Stärke: 50 mm	Maß YB = min. 30 mm, max. 300 mm XA = min. 125 mm	07-37-16/199

- i** Die Lieferzeit ab Werk beträgt 7 Werktage nach endgültiger technischer Klärung und Auftragsfreigabe. (Gilt nur für Aufträge von 1 bis 3 Stück, größere Stückzahlen bedürfen einer individuellen Prüfung.)







# Fundo Riolito

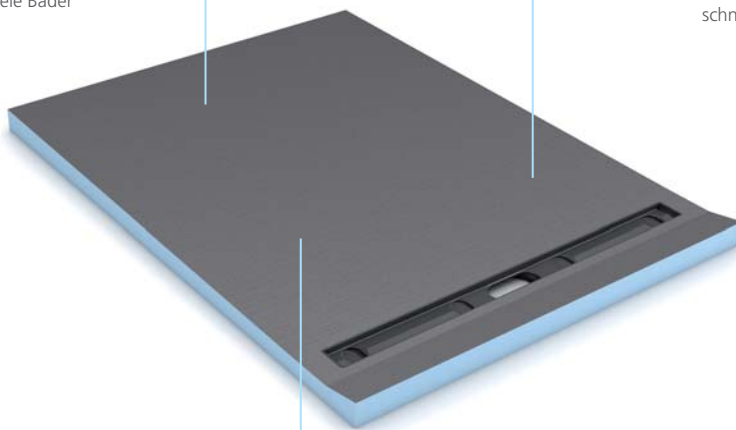
## Edle Linientwässerung

Dieses bodengleiche Duschelement besteht insbesondere durch seine edle Linientwässerung. Die Ablaufrinne ist bei allen Riolito-Ausführungen seitlich platziert und wird durch eine höhenverstellbare Rinnenabdeckung aus Edelstahl komplettiert. Das notwendige exakte Gefälle ist in den Bodenelementen bereits werkseitig vorgefertigt.

Führende Lösung für  
barrierefreie Bäder

Einfachere und  
schnellere Installation

Kein Verarbeiterrisiko durch  
hohe Systemsicherheit

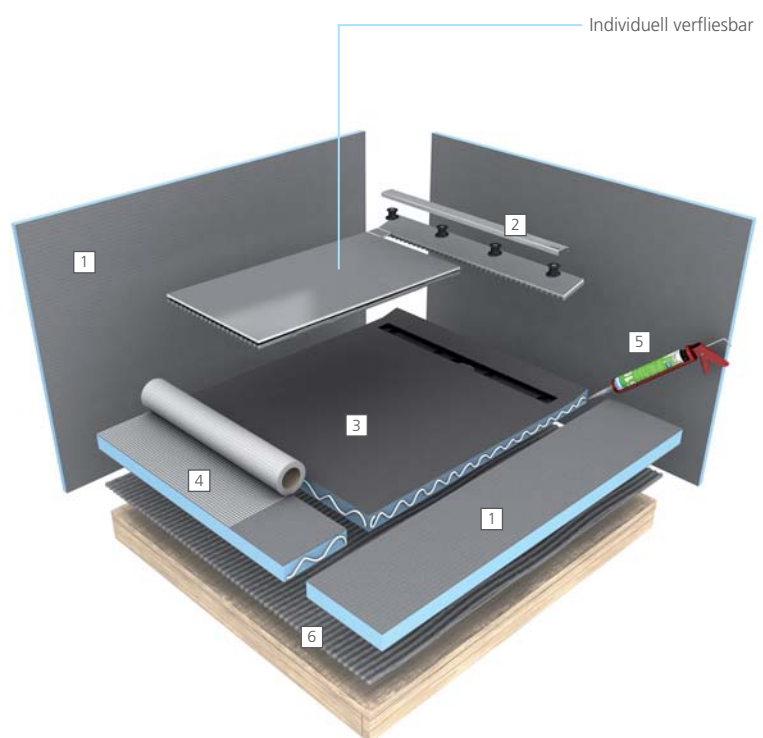




## Systemaufbau Fundo Riolito

### Verwendete Produkte

- 1 wedi Bauplatten
- 2 wedi Fundo Rinnenabdeckung
- 3 Fundo Riolito
- 4 wedi Tools Armierband selbstklebend
- 5 wedi 610
- 6 wedi 320 Fliesenkleber



## Artikelnummern und Ausführungen

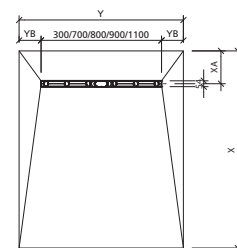
Bezeichnung	Länge x Breite x Stärke	Rinnenlänge	Verp.-Einheit	Bestell-Nr.
Fundo Riolito, Bodenelement mit Rinne, quadratisch	900 x 900 x 50 mm	800 mm ☉	10 Stück	07-37-37/303
Fundo Riolito, Bodenelement mit Rinne, quadratisch	1000 x 1000 x 50 mm	800 mm ☉	10 Stück	07-37-37/308
Fundo Riolito, Bodenelement mit Rinne, quadratisch	1200 x 1200 x 50 mm	1100 mm	10 Stück	07-37-37/304
Fundo Riolito, Bodenelement mit kurzer Rinne, quadratisch	900 x 900 x 50 mm	300 mm	10 Stück	07-37-37/307
Fundo Riolito, Bodenelement mit Rinne, rechteckig	1200 x 800 x 50 mm	700 mm ☉	10 Stück	07-37-37/301
Fundo Riolito, Bodenelement mit Rinne, rechteckig	1200 x 900 x 50 mm	800 mm ☉	10 Stück	07-37-37/305
Fundo Riolito, Bodenelement mit Rinne, rechteckig	1400 x 900 x 50 mm	700 mm ☉	10 Stück	07-37-37/309
Fundo Riolito, Bodenelement mit Rinne, rechteckig	1800 x 900 x 60 mm	800 mm ☉	10 Stück	07-37-37/306
Fundo Riolito, Bodenelement mit Rinne, rechteckig	1200 x 1000 x 50 mm	900 mm ☉	10 Stück	07-37-37/302
Fundo Riolito, Bodenelement mit Rinne, rechteckig	1600 x 1000 x 50 mm	800 mm ☉	10 Stück	07-37-37/310

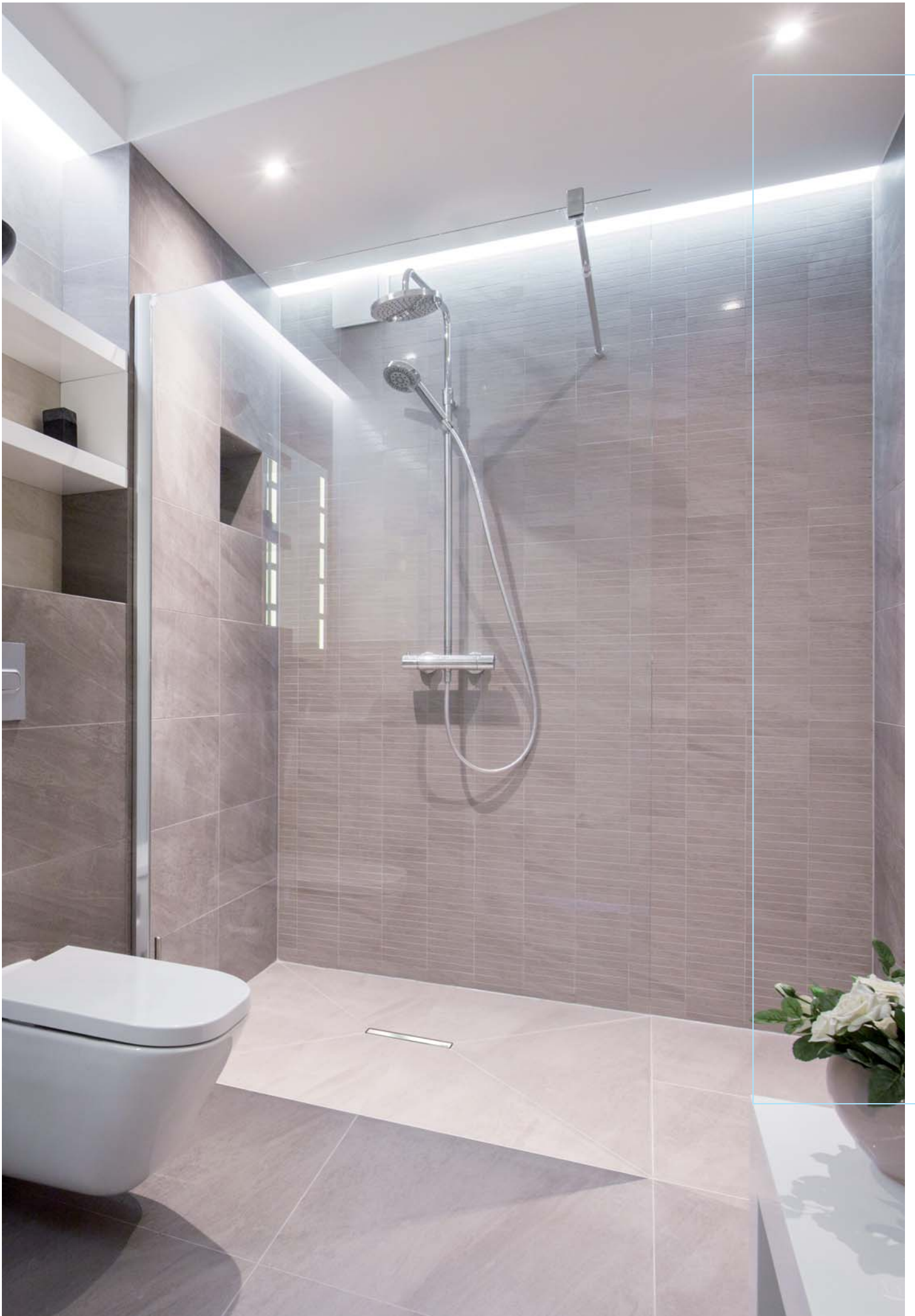
**i** Als Option können Sie das Aufsatzelement Fundo Discreto für einen optischen Wandablauf bestellen (Seite 54 und 59).  
Die Zahlen ☉, ☉ und ☉ kennzeichnen die passenden Kombinationsvarianten mit Fundo Discreto.

## Fundo Riolito ■ Sonderbodenelemente

Bezeichnung	Abmessung	Hinweis	Bestell-Nr.
Fundo Sonderbodenelement mit Rinne wandfern, mit 4-seitigem Gefälle	Länge X: max. 1800 mm Breite Y: max. 1500 mm Stärke: 50 mm	Maß YB = min. 200 mm XA = min. 226 mm	07-37-16/199

**i** Die Lieferzeit ab Werk beträgt 7 Werktage nach endgültiger technischer Klärung und Auftragsfreigabe. (Gilt nur für Aufträge von 1 bis 3 Stück, größere Stückzahlen bedürfen einer individuellen Prüfung.)

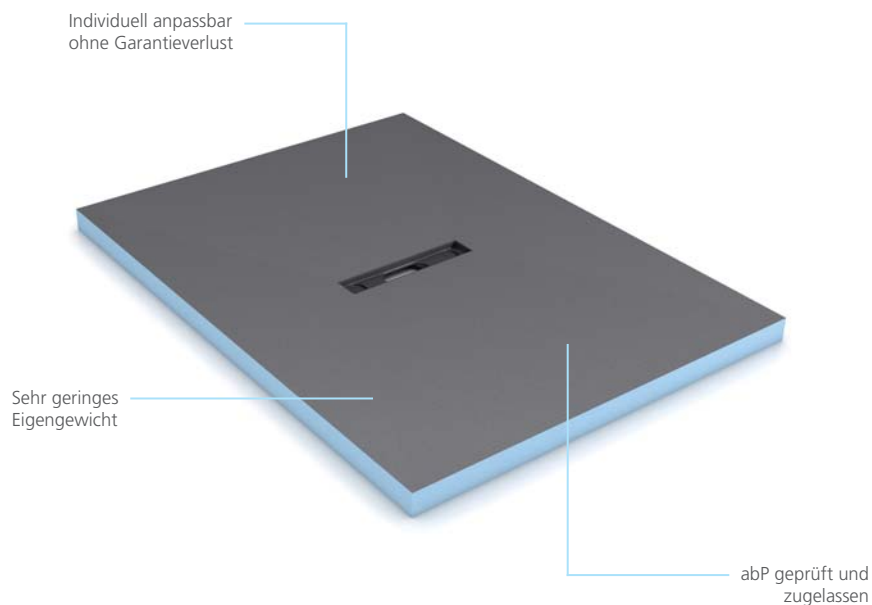




# Fundo Riofino

## Zentrale Linienentwässerung

Linienentwässerung mal anders – und zwar schmal und zentriert. Das ist das Fundo Riofino Bodenelement. Edel in der Ausführung, außergewöhnlich im Design sowie sicher und schnell in der Verarbeitung, überzeugt es auf ganzer Linie. Die höhenverstellbare Rinnenabdeckung kann wahlweise in Edelstahl oder verflies verwendet werden.

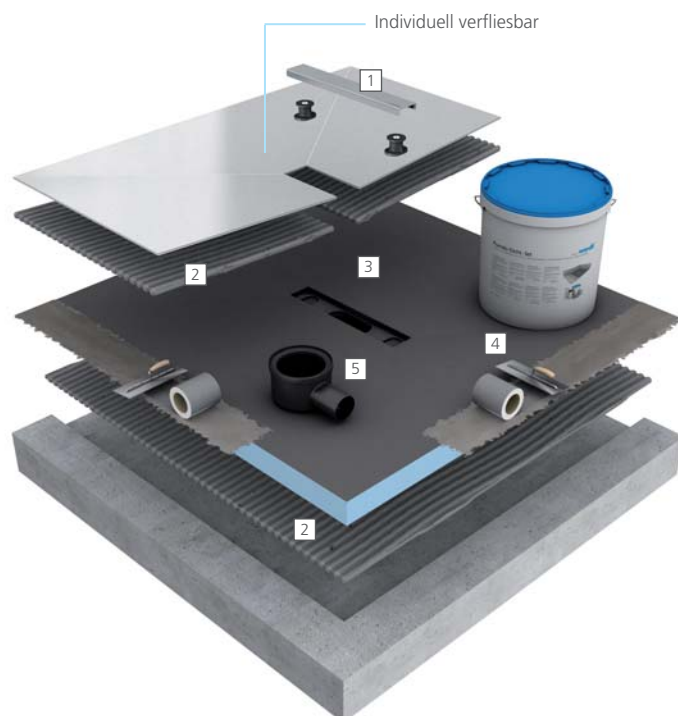




## Systemaufbau Fundo Riofino

### Verwendete Produkte

- 1 wedi Fundo Rinnenabdeckung
- 2 wedi 320 Fliesenkleber
- 3 Fundo Riofino
- 4 wedi Fundo Dicht-Set
- 5 wedi Fundo Rinnenablauf



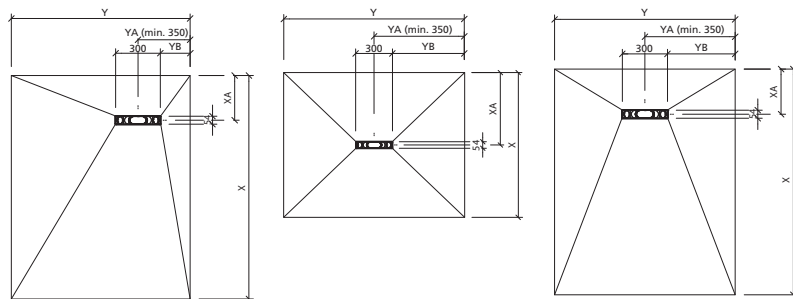
## Artikelnummern und Ausführungen

Bezeichnung	Länge × Breite × Stärke	Rinnenlänge	Verp.-Einheit	Bestell-Nr.
Fundo Riofino, Bodenelement, zentraler Rinnenablauf, quadratisch	900 × 900 × 50 mm	300 mm	10 Stück	07-37-37/312
Fundo Riofino, Bodenelement, zentraler Rinnenablauf, quadratisch	1000 × 1000 × 50 mm	300 mm	10 Stück	07-37-37/311
Fundo Riofino, Bodenelement, zentraler Rinnenablauf, quadratisch	1200 × 1200 × 50 mm	300 mm	10 Stück	07-37-37/313
Fundo Riofino, Bodenelement, zentraler Rinnenablauf, rechteckig	1200 × 900 × 50 mm	300 mm	10 Stück	07-37-37/314
Fundo Riofino, Bodenelement, zentraler Rinnenablauf, rechteckig	1800 × 900 × 50 mm	300 mm	10 Stück	07-37-37/315

## Fundo Riofino ■ Sonderbodenelemente

Bezeichnung	Abmessung	Hinweis	Bestell-Nr.
Fundo Sonderbodenelement, mit 300 mm Rinne zentral, viereckig, rechteckig, einteilig	Länge X: max. 1800 mm Breite Y: max. 1500 mm Stärke: 50 mm	Maß YB = min. 200 mm XA = min. 226 mm	07-37-16/299

**i** Die Lieferzeit ab Werk beträgt 7 Werktage nach endgültiger technischer Klärung und Auftragsfreigabe. (Gilt nur für Aufträge von 1 bis 3 Stück, größere Stückzahlen bedürfen einer individuellen Prüfung.)



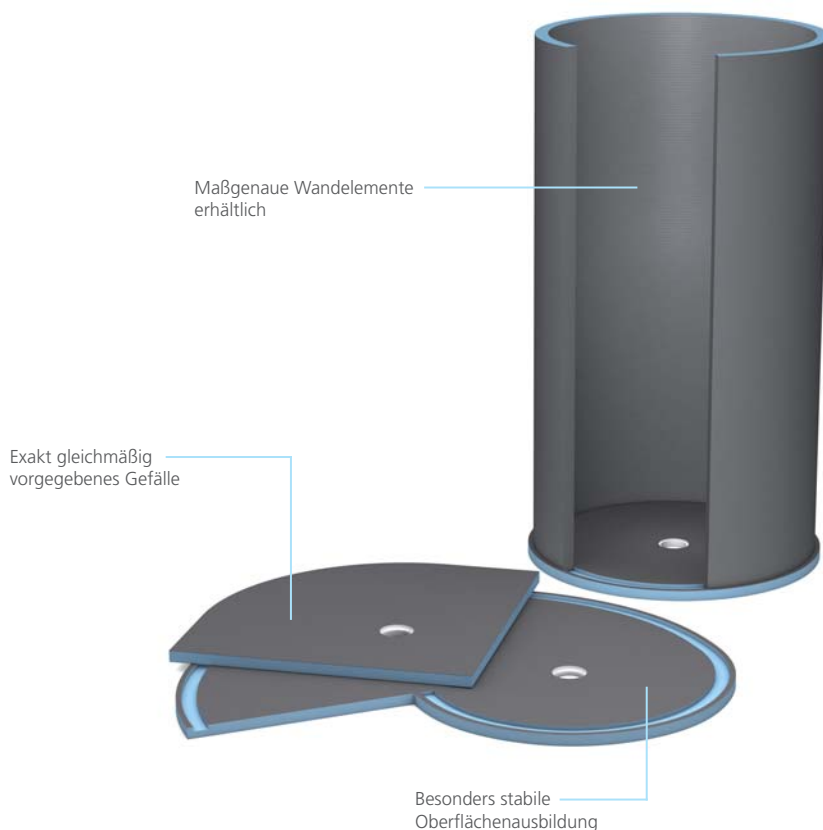




# Fundo Designnduschen

## Duschelemente in ausgefallenen Formen

Bodengleiche Duschen sind heute speziell in öffentlichen Wellnessanlagen fast schon ein Muss, da sie optischen Anspruch mit hoher Funktionalität verbinden. Diese Fundo Duschelemente vereinen kreative Linienführung mit natürlichen Formen und können zusätzlich mit passenden Wandelementen kombiniert werden. In großzügigen Raumsituationen wird der Duschplatz damit zum absoluten Highlight im Bad.

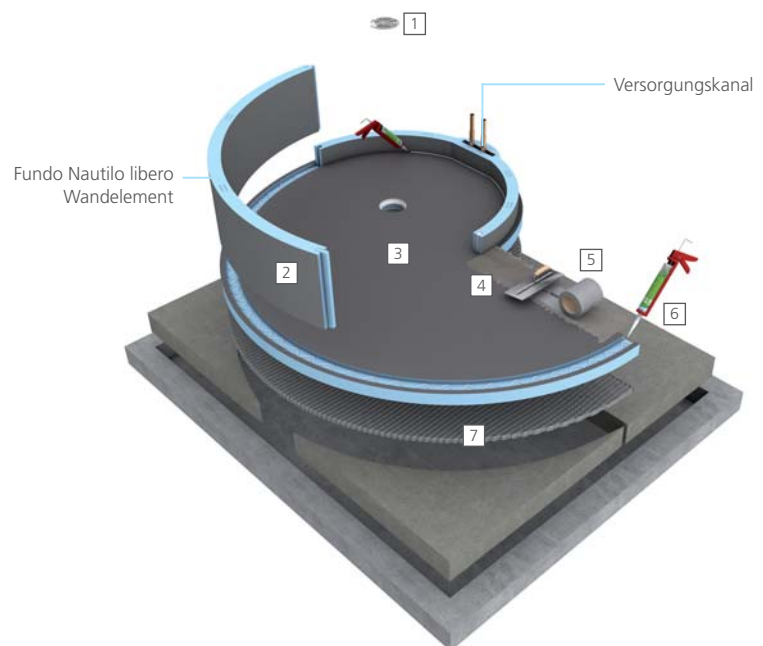




## Systemaufbau Speziallösungen

### Verwendete Produkte

- 1 Fundo Fino Ablaufabdeckung
- 2 Fundo Nautilo libero Wandelement
- 3 Fundo Nautilo
- 4 wedi 520 Dichtschlämme
- 5 wedi Tools Dichtband
- 6 wedi 610
- 7 wedi 320 Fliesenkleber



## Artikelnummern und Ausführungen

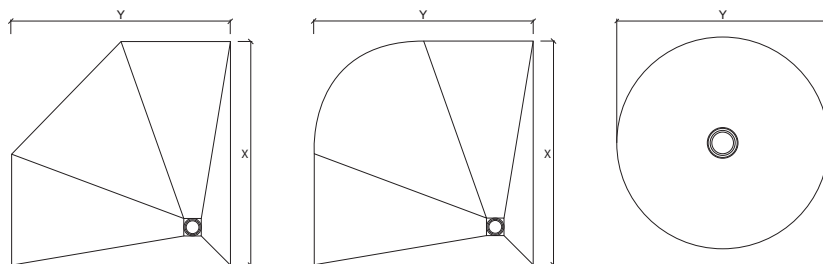
Bezeichnung	Abmessung	Verp.-Einheit	Bestell-Nr.
Fundo Nautilo, Bodenelement, Einstieg rechts	1890 × 1515 × 50 mm	10 Stück	07-37-36/066
Fundo Nautilo, Bodenelement, Einstieg links	1890 × 1515 × 50 mm	10 Stück	07-37-36/065
Fundo Borgo, Bodenelement, Ablauf dezentral	900 × 900 × 40 mm	10 Stück	07-37-35/576
Fundo Borgo, Bodenelement, Ablauf dezentral	1000 × 1000 × 40 mm	10 Stück	07-37-36/576
Fundo Trollo, Bodenelement, Ablauf zentral	Ø 1140 × 40 mm	10 Stück	07-37-36/575

Bezeichnung	Abmessung	Verp.-Einheit	Bestell-Nr.
Fundo Nautilo, Wandelement	1850 × 1475 × 2015 mm	1 Stück	04-17-08/000
Fundo Nautilo, Aufstockelement	1850 × 1475 × 500 mm	1 Stück	04-17-08/052
Fundo Nautilo libero, Wandelement mit Versorgungskanal	1850 × 1475 × 2015 mm	1 Stück	04-17-08/002
Fundo Nautilo libero, Aufstockelement mit Versorgungskanal	1850 × 1475 × 500 mm	1 Stück	04-17-08/053
Fundo Trollo, Wandelement	Ø 1100 × 2015 mm	1 Stück	04-17-09/002
Fundo Trollo, Aufstockelement	Ø 1100 × 500 mm	1 Stück	04-17-09/052
Fundo Trollo libero, Wandelement mit Versorgungskanal	Ø 1100 × 2015 mm	1 Stück	04-17-09/003
Fundo Trollo libero, Aufstockelement mit Versorgungskanal	Ø 1100 × 500 mm	1 Stück	04-17-09/003

## Fundo Sonderformate ■ Sonderbodenelemente

Bezeichnung	Abmessung	Bestell-Nr.
Fundo Individual, n-Eck; rund; mehrteilig; Abmessung, Form und Stärke individuell	Länge X: individuell Breite Y: individuell Stärke: individuell	07-37-14/499

**i** Die Lieferzeit ab Werk beträgt 21 Tage nach endgültiger technischer Klärung und Auftragsfreigabe. (Gilt nur für Aufträge von 1 bis 3 Stück, größere Stückzahlen bedürfen einer individuellen Prüfung.)

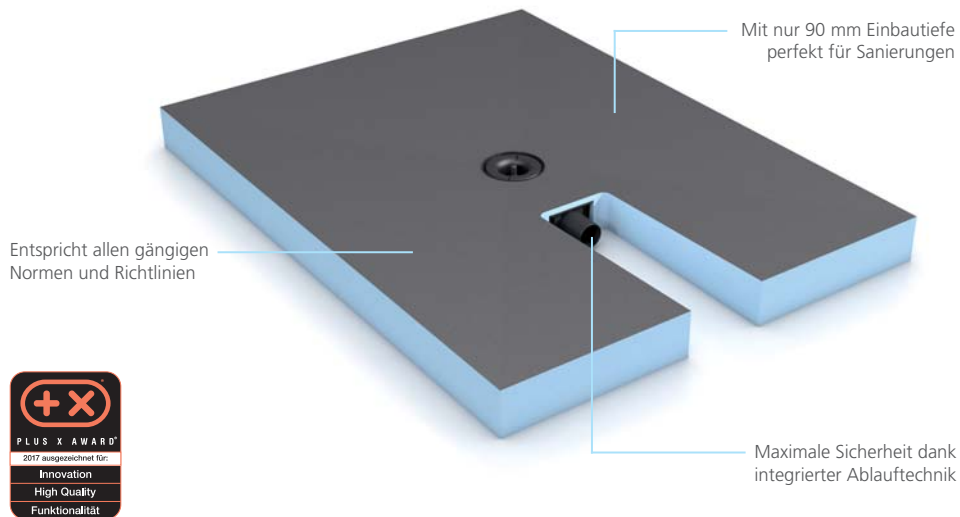




# Fundo Integro

## Das flachste normkonforme wedi Dusch-Komplettsystem

Fundo Integro ist das flachste bodengleiche Duschelement von wedi mit integrierter Ablauftechnik und DN 50 Anschlussleitung, das alle relevanten Normen auf einen Schlag erfüllt: 50 mm Sperrwasserhöhe, 0,8 l/sec. Ablaufleistung, mindestens 1,5%iges ebenmäßig vorgeformtes Gefälle, aus 100 % wasserdichtem Material, montagefertig abgedichtet und im Handumdrehen eingebaut. Mit nur 90 mm Gesamtaufbauhöhe bei allen erhältlichen Formaten setzt Fundo Integro als Komplettsystem ganz neue Maßstäbe – einfach die perfekte Lösung für jede Sanierung und darüber hinaus eine sichere und zeitsparende Alternative für jeden Neubau.

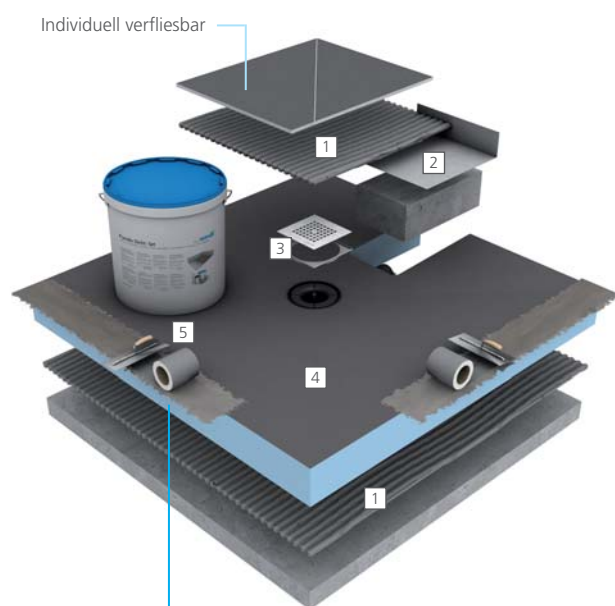




## Systemaufbau Fundo Integro

### Verwendete Produkte

- 1 wedi 320 Fliesenkleber
- 2 Fundo Integro Dichtecke
- 3 Fundo Integro Ablaufabdeckung
- 4 Fundo Integro
- 5 wedi Fundo Dicht-Set



**DIN**  
konform

## Artikelnummern und Ausführungen

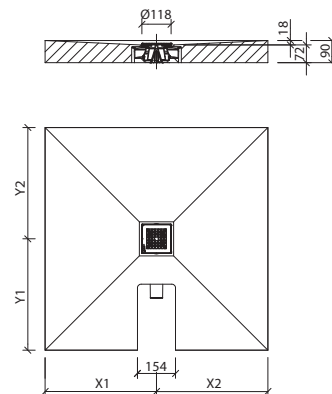
Bezeichnung	Länge × Breite × Stärke	Verp.-Einheit	Bestell-Nr.
Fundo Integro, Bodenelement mit voll integrierter Ablauftechnik, Ablauf zentral	900 × 900 × 90 mm	10 Stück	07-59-00/004
Fundo Integro, Bodenelement mit voll integrierter Ablauftechnik, Ablauf zentral	1200 × 1200 × 90 mm	10 Stück	07-59-00/007
Fundo Integro, Bodenelement mit voll integrierter Ablauftechnik, Ablauf zentral, Anschluss kurze Seite	1200 × 900 × 90 mm	10 Stück	07-59-00/005
Fundo Integro, Bodenelement mit voll integrierter Ablauftechnik, Ablauf zentral, Anschluss lange Seite	1200 × 900 × 90 mm	10 Stück	07-59-00/006
Fundo Integro, Bodenelement mit voll integrierter Ablauftechnik, Ablauf dezentral	1200 × 900 × 90 mm	10 Stück	07-59-00/000
Fundo Integro, Bodenelement mit voll integrierter Ablauftechnik, Ablauf dezentral	1400 × 900 × 90 mm	10 Stück	07-59-00/001
Fundo Integro, Bodenelement mit voll integrierter Ablauftechnik, Ablauf dezentral	1600 × 1000 × 90 mm	10 Stück	07-59-00/002
Fundo Integro, Bodenelement mit voll integrierter Ablauftechnik, Ablauf dezentral	1800 × 900 × 90 mm	10 Stück	07-59-00/003

**i** Lieferumfang: Fundo Integro Bodenelement, Ablaufabdeckung in gebürstetem Edelstahl V<sub>2</sub>A, Kunststoffrahmen, Montage-Gleitmittel sowie große Dichtecke

## Fundo Integro ■ Sonderbodenelemente

Bezeichnung	Abmessung	Bestell-Nr.
Fundo Integro, viereckig, rechtwinklig	Länge X: min. 800 mm / max. 1500 mm Breite Y: min. 800 mm / max. 1800 mm Stärke: 90 mm	07-37-16/399

**i** Lieferzeit ab Werk. 14 Tage nach endgültiger technischer Klärung und Auftragsfreigabe. (Gilt nur für Aufträge von 1 bis 3 Stück, größere Stückzahlen bedürfen einer individuellen Prüfung.)



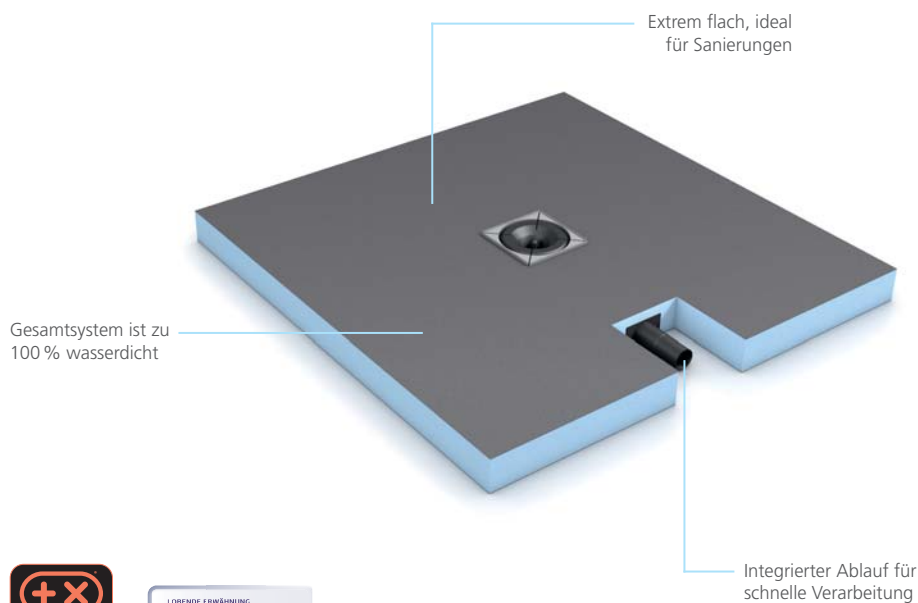




# Fundo Plano

## Das flachste wedi Komplettsystem

Mit dem bereits werkseitig integrierten Ablauf und DN 40 Anschlussleitung ist Fundo Plano im Gesamtsystem nur 65 mm flach. Bei Sanierungen, z. B. auch in Altbauten, wo es auf jeden Millimeter ankommt, ist diese Innovation absolut unschlagbar. Dabei bietet das Produkt alle Vorteile der seit mehr als 30 Jahren bewährten wedi Produkte, von der garantierten 100%-igen Wasserdichtigkeit bis zur vielseitigen und leicht umzusetzenden Anwendung.

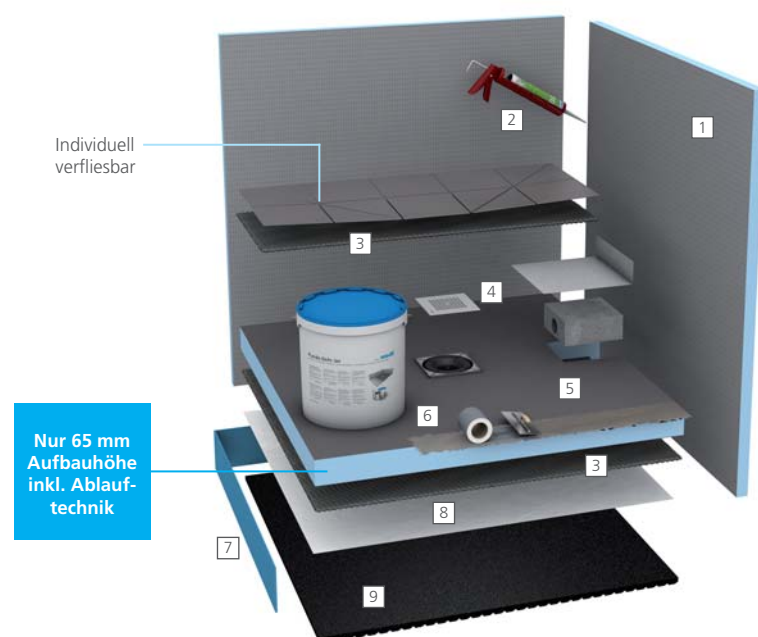




## Systemaufbau Fundo Plano

### Verwendete Produkte

- 1 wedi Bauplatten
- 2 wedi 610
- 3 wedi 320 Fliesenkleber
- 4 Fundo Plano Ablaufabdeckung
- 5 Fundo Plano
- 6 wedi Fundo Dicht-Set
- 7 wedi Randdämmstreifen
- 8 PE-Folie
- 9 wedi Nonstep Pro



## Artikelnummern und Ausführungen

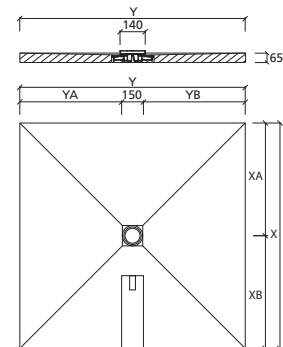
Bezeichnung	Länge × Breite × Stärke	Verp.-Einheit	Bestell-Nr.
Fundo Plano, Komplettsystem inkl. Ablauftechnik, Ablauf zentral, DN 40	900 × 900 × 65 mm	10 Stück	07-37-35/600
Fundo Plano, Komplettsystem inkl. Ablauftechnik, Ablauf zentral, DN 40	1000 × 1000 × 65 mm	10 Stück	07-37-35/601
Fundo Plano, Komplettsystem inkl. Ablauftechnik, Ablauf zentral, DN 40	1200 × 1200 × 65 mm	10 Stück	07-37-35/602
Fundo Plano, Komplettsystem inkl. Ablauftechnik, Ablauf zentral, DN 40	1200 × 900 × 65 mm	10 Stück	07-37-35/603
Fundo Plano, Komplettsystem inkl. Ablauftechnik, Ablauf zentral, DN 40, Anschluss kurze Seite	1200 × 900 × 65 mm	10 Stück	07-37-35/604
Fundo Plano, Komplettsystem inkl. Ablauftechnik, Ablauf dezentral, DN 40	1400 × 900 × 65 mm	10 Stück	07-37-35/605
Fundo Plano, Komplettsystem inkl. Ablauftechnik, Ablauf dezentral, DN 40	1600 × 1000 × 65 mm	10 Stück	07-37-35/606

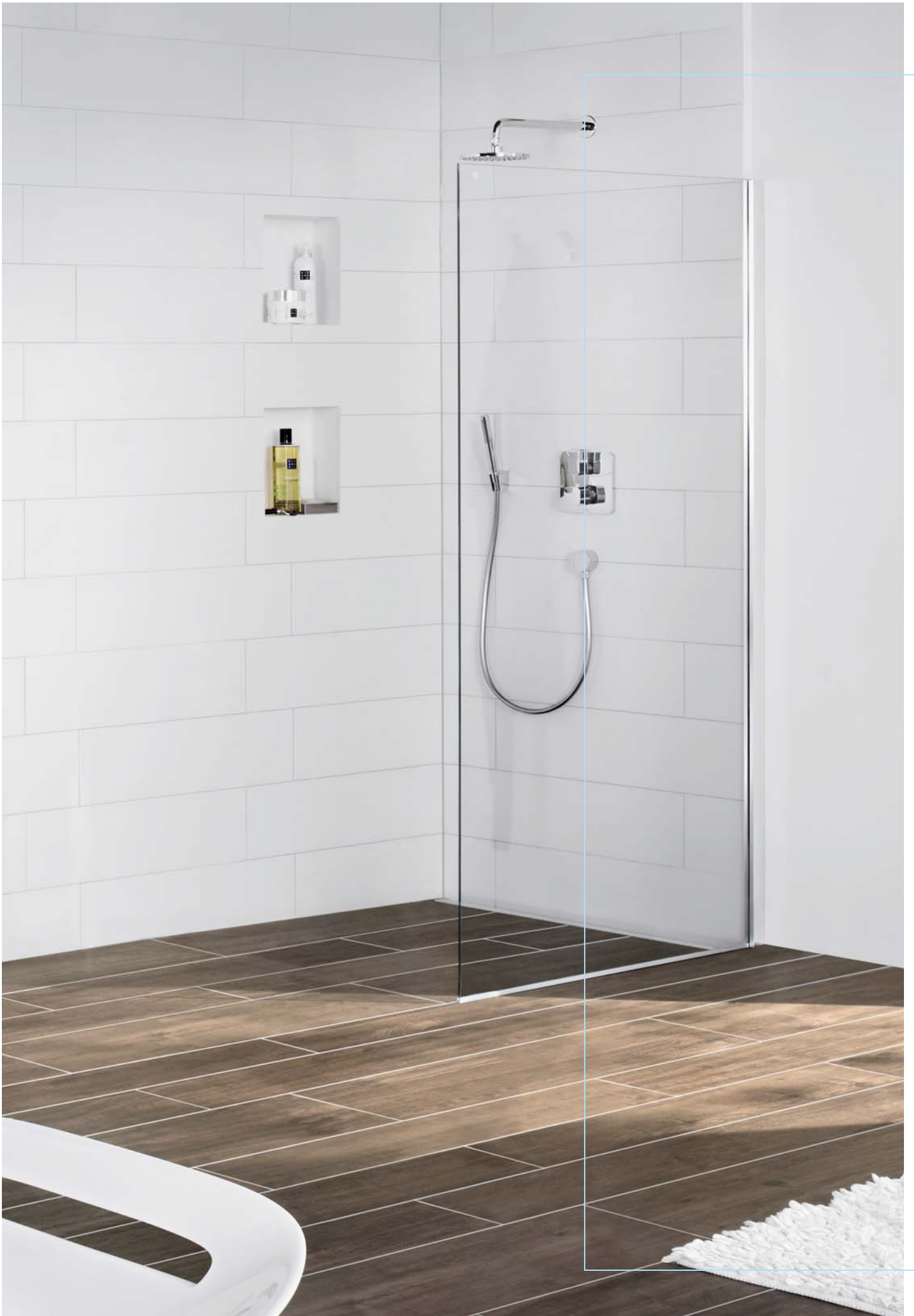
**i** Lieferumfang: Fundo Plano Bodenelement, Ablaufabdeckung  
in gebürstetem Edelstahl V<sub>2</sub>A sowie großer Dichtecke

## Fundo Plano ■ Sonderbodenelemente

Bezeichnung	Abmessung	Hinweis	Bestell-Nr.
Fundo Plano, viereckig, rechteckig, einteilig	Länge X: min. 800 mm/ max. 1500 mm Breite Y: min. 800 mm/ max. 1600 mm Stärke: 65 mm	Gefällebereich YA: min. 260 mm/max. 900 mm Gefällebereich YB: min. 260 mm/max. 900 mm Gefällebereich XA: min. 260 mm/max. 900 mm Gefällebereich XB: min. 450 mm/max. 600 mm	07-37-14/699

**i** Lieferzeit ab Werk. 14 Tage nach endgültiger technischer Klärung und Auftragsfreigabe.  
(Gilt nur für Aufträge von 1 bis 3 Stück, größere Stückzahlen bedürfen einer individuellen Prüfung.)



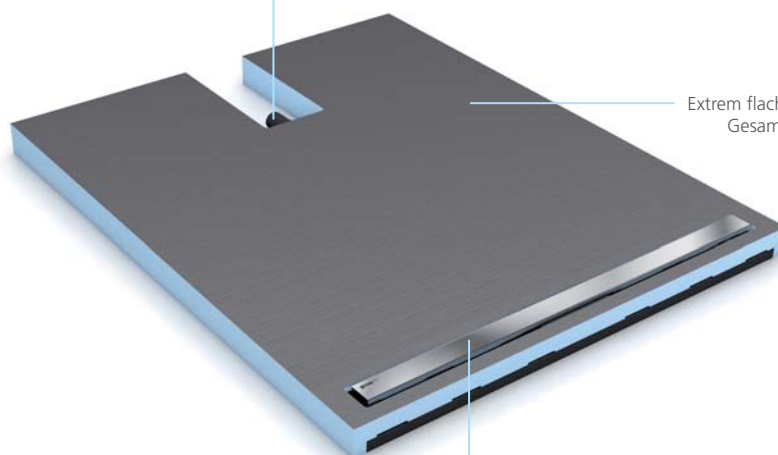


# Fundo Plano Linea

## Komplettsystem mit Linienentwässerung

Fundo Plano Linea ist das flache Komplettsystem für bodengleiche Duschen mit Linienentwässerung mit nur 70 mm Gesamtaufbauhöhe inkl. werkseitig integrierter Ablauftechnik und DN 40 Anschlussleitung. Die Linienentwässerung ist sehr nah an der Wand positioniert und wahlweise mit kurzer oder langer Rinne erhältlich. Das exakt vorgegebene Gefälle ist im Bodenelement bereits werkseitig eingearbeitet.

Komplettsystem inkl.  
integrierter Ablauftechnik



Extrem flach: nur 70 mm  
Gesamtaufbauhöhe

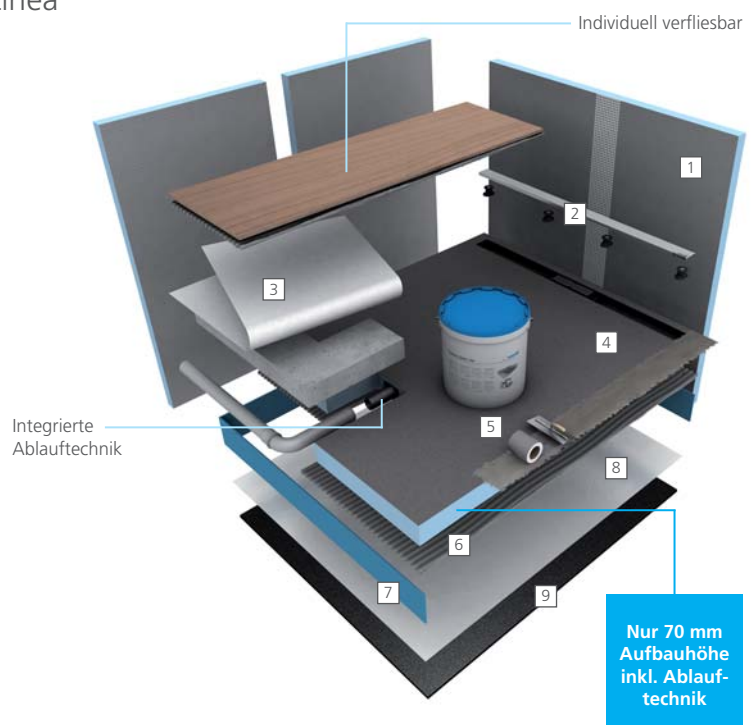
Besonders wandnahe  
Linienentwässerung



## Systemaufbau Fundo Plano Linea

### Verwendete Produkte

- 1 wedi Bauplatten
- 2 Fundo Plano Linea Rinnenabdeckung
- 3 Fundo Plano Linea Dichtlappen
- 4 Fundo Plano Linea
- 5 wedi Fundo Dicht-Set
- 6 wedi 320 Fliesenkleber
- 7 wedi Randdämmstreifen
- 8 PE-Folie
- 9 wedi Nonstep Pro



## Artikelnummern und Ausführungen

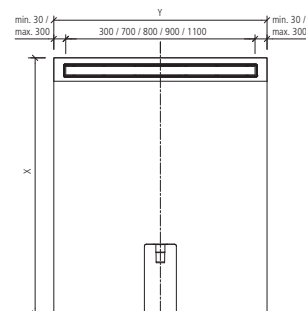
Bezeichnung	Länge x Breite x Stärke	Rinnenlänge	Verp.-Einheit	Bestell-Nr.
Fundo Plano Linea, Bodenelement mit Rinne und voll integrierter Ablauftechnik, quadratisch, DN 40	900 x 900 x 70 mm	800 mm ②	10 Stück	07-37-36/603
Fundo Plano Linea, Bodenelement mit kurzer Rinne und voll integrierter Ablauftechnik, quadratisch, DN 40	900 x 900 x 70 mm	300 mm	10 Stück	07-37-36/608
Fundo Plano Linea, Bodenelement mit Rinne und voll integrierter Ablauftechnik, rechteckig, DN 40	1200 x 800 x 70 mm	700 mm ①	10 Stück	07-37-36/600
Fundo Plano Linea, Bodenelement mit Rinne und voll integrierter Ablauftechnik, rechteckig, DN 40	1200 x 900 x 70 mm	800 mm ②	10 Stück	07-37-36/601
Fundo Plano Linea, Bodenelement mit kurzer Rinne und voll integrierter Ablauftechnik, rechteckig, DN 40	1200 x 900 x 70 mm	300 mm	10 Stück	07-37-36/607
Fundo Plano Linea, Bodenelement mit Rinne und voll integrierter Ablauftechnik, rechteckig, DN 40	1200 x 1000 x 70 mm	900 mm ③	10 Stück	07-37-36/602

**i** Lieferumfang: Fundo Plano Linea Bodenelement, höhenverstellbare Ablaufabdeckung in gebürstetem Edelstahl V<sub>2</sub>A sowie großer Dichtlappen  
 Als Option können Sie das Aufsatzelement Fundo Discreto für einen optischen Wandablauf bestellen (Seite 54 und 59).  
 Die Zahlen ①, ② und ③ kennzeichnen die passenden Kombinationsvarianten mit Fundo Discreto.

## Fundo Plano Linea ■ Sonderbodenelemente

Bezeichnung	Abmessung	Hinweis	Bestell-Nr.
Fundo Plano Linea, viereckig, rechteckig, einteilig	1-seitiges Gefälle: Länge X: max. 1400 mm Breite Y: max. 1500 mm Stärke: 70 mm  2-seitiges Gefälle: Länge X: max. 1600 mm Breite Y: max. 1500 mm Stärke: 70 mm  4-seitiges Gefälle: Länge X: max. 1600 mm Breite Y: max. 1500 mm Stärke: 70 mm	Maß YA: min. 30 mm / max. 300 mm	07-37-15/799

**i** 14 Tage nach endgültiger technischer Klärung und Auftragsfreigabe.  
 (Gilt nur für Aufträge von 1 bis 3 Stück, größere Stückzahlen bedürfen einer individuellen Prüfung.)

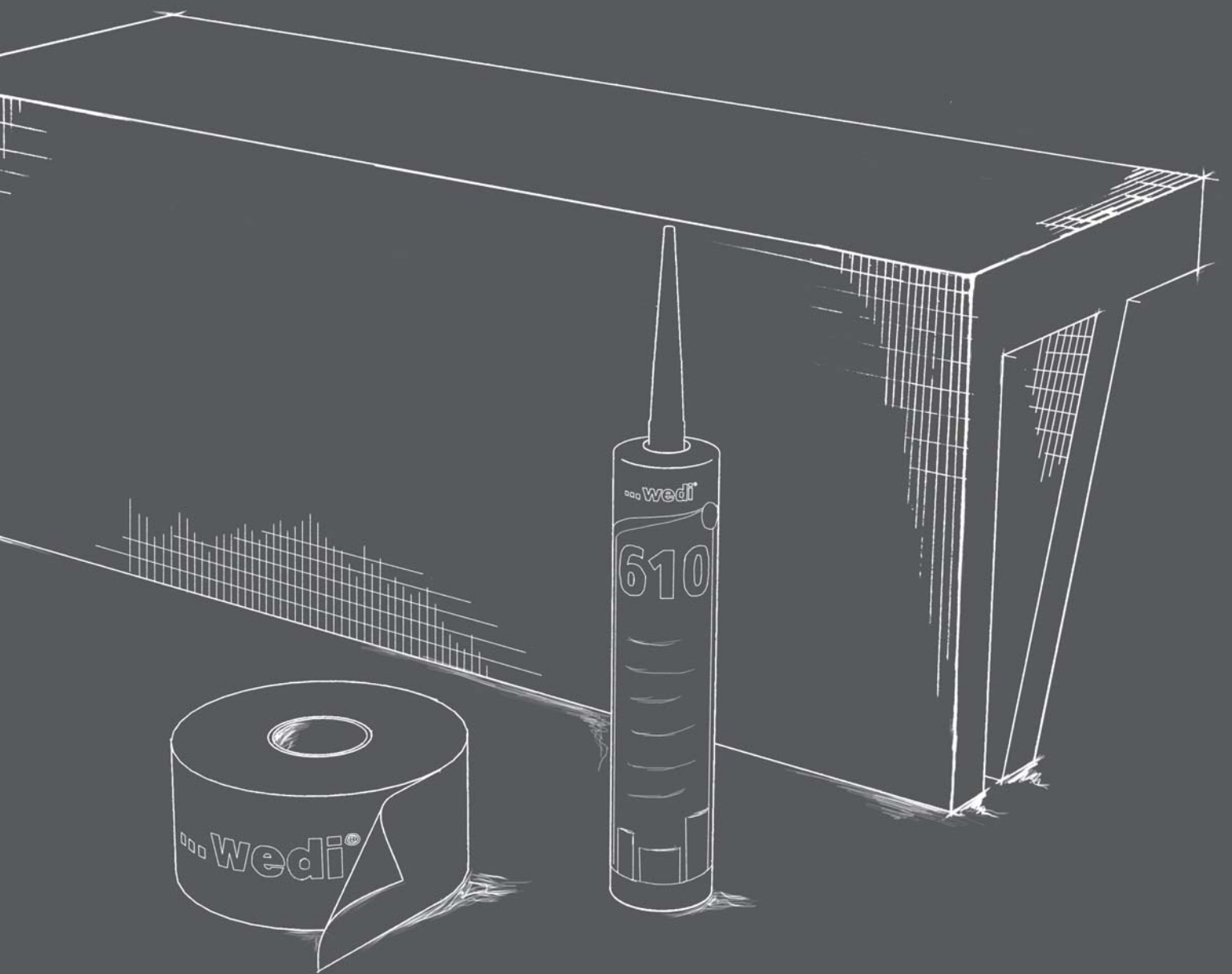


# Zubehör: Montagematerial, Abdichtung und Ausbau-Elemente

wedi bietet eine große Auswahl an zusätzlichem Montagematerial, leistungsstarken Abdichtungslösungen und modularen Ausbau-Elementen. Dank der modularen Bauweise des perfekt aufeinander abgestimmten und beliebig kombinierbaren Produktsortiments sind wedi Systemlösungen besonders einfach und schnell und zu verarbeiten. Alles aus einer Hand, 100 % wasserdicht und nachhaltig sicher.







## Abläufe

Punktentwässerung – Dank der geringen Aufbauhöhe und der 100%igen Wasserdichtigkeit im System sind die Fundo Abläufe für Neubauten und Sanierungen bestens geeignet. Dabei stehen unterschiedliche Varianten für senkrechte und waagerechte Ausführungen zur Auswahl. Eine passende Standard-Ablaufabdeckung ist im Lieferumfang enthalten.



Linienentwässerung – Die waagerechten und senkrechten Ausführungen der Fundo Rinnenabläufe sind für alle Bodenelemente mit Linienentwässerung einsetzbar. Ob Neubau oder Sanierung, die Abläufe überzeugen durch ihre geringe Aufbauhöhe, sind zu 100 % wasserdicht und lassen sich um 360° drehen. Die zugehörige Rinnenabdeckung muss passend zum Bodenelement ausgewählt werden und ist daher nicht im Lieferumfang der Fundo Rinnenabläufe enthalten.



---

## Abdichtung

Das wedi Fundo Dicht-Set besteht aus den Produkten wedi 520 Dichtschlämme, wedi Tools Dichtband sowie wedi Tools Dichtecken und ist speziell zum wasserdichten Anschluss von Fundo Bodenelementen an andere systemfremde Materialien, wie z. B. Estrich oder Gipskarton, geeignet.



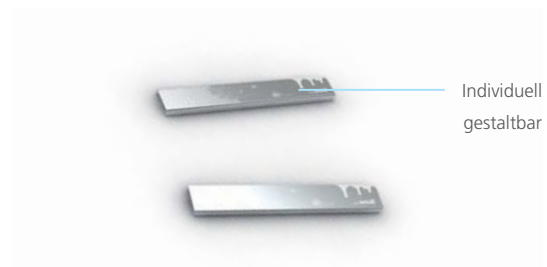
## Klassische Rinnenabdeckungen

Die hochwertigen Rinnenabdeckungen zur optischen Veredelung der wedi Bodenelemente mit Linienentwässerung sind als Standard-, Exklusiv- oder verfließbare Ausführung erhältlich.



## Individuelle Rinnenabdeckungen

Fundo Persono ist die hochwertige Veredelung der wedi Edelstahl-Rinnenabdeckungen mit einem individuellen Wunschmotiv. Egal ob Logo, Schriftzug oder Grafik, partiell oder vollflächig aufgebracht – alles ist möglich.



---

## Ablaufabdeckungen

Alternativ zur mitgelieferten Ablaufabdeckung bietet die Fundo Fino Serie viele weitere Designs. Ob aus einfachem oder gebürstetem Edelstahl, rund oder quadratisch oder als verschraubbare Variante – dank der großen Auswahl findet sich für jeden Geschmack und Einsatzzweck die passende Ablaufabdeckung.



Fundo Fino 1.1



Fundo Fino 2.1



Fundo Fino 3.2



Fundo Fino 1.2



Fundo Fino 4.2



Fundo Fino 5.1

## Kleb- und Dichtstoff

Als vielseitig anwendbarer einkomponentiger Kleb- und Dichtstoff ist wedi 610 besonders für die einfache, sichere und wasserfeste Stoßverbindung zwischen wedi Komponenten in nur einem Arbeitsschritt geeignet. Die Kombination aus wedi Bauplatte und wedi 610 hat ein abP für den hochbeanspruchten Bereich.



---

## Fliesenkleber

Der universell einsetzbare wedi 320 Dünnbettmörtel auf Basis hydraulischer Bindemittel ist ideal für das Ansetzen und Verlegen von wedi Bauplatten sowie Wand- und Bodenfliesen im Innen- und Außenbereich geeignet. Er ist wasserfest und frostbeständig.



## Dichtschlämme

wedi 520 ist eine flexible und 2-komponentige Dichtschlämme für den Innen- und Außenbereich. Sie ist rissüberbrückend und gewährleistet hohe Sicherheit bei nachträglich auftretenden Untergrundrissen. Ideal zum Eindichten der Dichtungsdetails in allen wedi Abdichtungssystemen.



## Armierung

Das selbstklebende wedi Tools Armierband eignet sich speziell zur Fixierung bzw. Überbrückung von Bauplattenstoßkanten.



## Abdichtungs- und Entkopplungsbahn

Die flexible, rissüberbrückende Abdichtungs- und Entkopplungsbahn wedi Subliner Dry & Flex besteht aus einer hoch reißfesten Polyethylenfolie und ist für Wand- und Bodenflächen im Innen- und Außenbereich geeignet (Anwendungsbereiche A0 und B0).



---

## Schallschutz

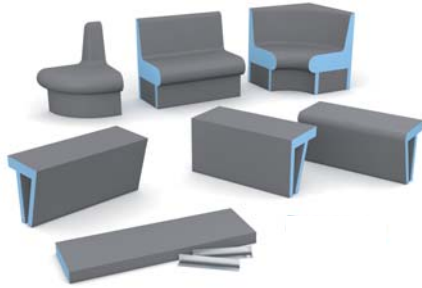
wedi Nonstep Pro ist das ideale Produkt zur effizienten Dämmung von Trittschall und Wasserprallgeräuschen. Es erfüllt nicht nur die Mindestanforderungen, sondern ist im modularen wedi System erfolgreich auf die Einhaltung der erhöhten Schallschutz-Anforderungen getestet worden.

Der wedi Randdämmstreifen verhindert die Schallübertragung zwischen dem Fundo Bodenelement und dem angrenzenden Bereich (Wand, Estrich, etc.) und ist somit eine unverzichtbare Ergänzung zur wedi Schallschutzmatte Nonstep Pro.



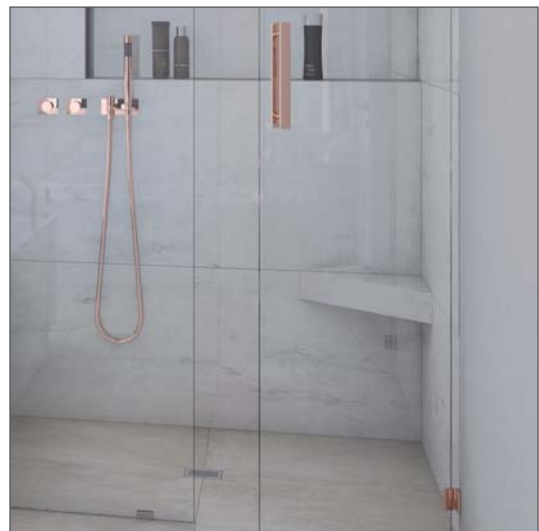
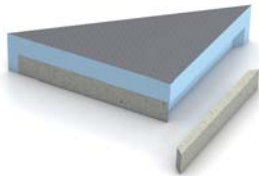
## wedi Sanoasa Sitzbänke

Großzügige Sitzflächen in zahlreichen Varianten und Formaten, bei Bedarf individuell kürzbar. Einfach zum Entspannen und für die komfortable Körperpflege.



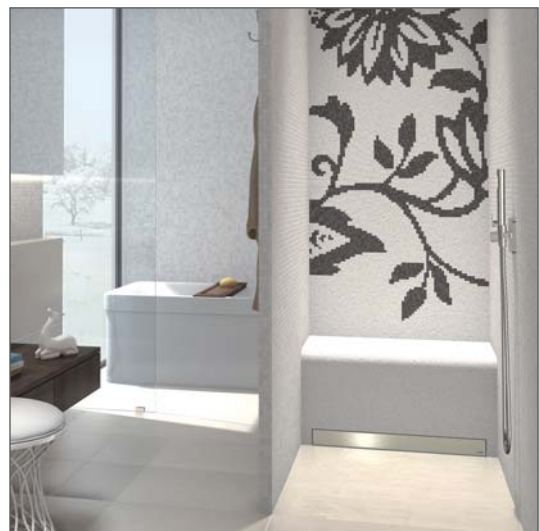
## wedi Sanoasa Ecksitz

Kompakter Ecksitz für Duschen in allen Größen. Der Clou dabei: der Ecksitz ist auch nach der Verfliesung einfach und schnell montierbar.



## Optischer Wandablauf

Ein echtes Design-Highlight in jedem Bad. Als Aufsatzelement für Linienentwässerungen lässt die Fundo Discreto das Wasser optisch in der Wand verschwinden.





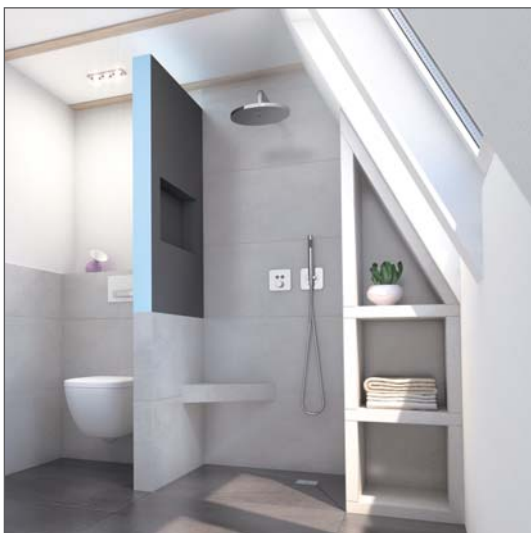
## Platzsparende Ablageflächen

Die wedi Sanwell Nischenlösungen sind praktisch und ästhetisch zugleich. Ihre großzügige Formgebung unterstreicht den extravaganten Charakter in einem Bad und dient zudem als bequeme Ablagefläche.



## Freistehende Trennwand

Mit der wedi Bauplatte XXL lassen sich speziell Duschtrennwände einfach und schnell umsetzen. Extrem stabil ist diese Systemlösung eine echte Alternative zu aufwändigen Wandaufbauten.



## wedi Sanwell Wandelement

Stabiles Wandelement mit integrierter, individuell anpassbarer Nische. Ideal für den Einsatz als Duschtrennwand geeignet.



## wedi Fundo Abläufe ■ Punktentwässerung

Bezeichnung	Verp.-Einheit	Bestell-Nr.
wedi Fundo Ablauf senkrecht, DN 50, eckig, Schluckleistung 1,10 l/s; 66,0 l/min	1 Stück	07-70-00/007
wedi Fundo Ablauf senkrecht, DN 50, rund, Schluckleistung 1,10 l/s; 66,0 l/min	1 Stück	07-70-00/008
wedi Fundo Ablauf senkrecht, DN 70, Schluckleistung 1,00 l/s; 60,0 l/min	1 Stück	07-70-00/010
wedi Fundo Ablauf waagrecht, DN 50, eckig, Schluckleistung 0,80 l/s; 48,0 l/min	1 Stück	07-70-00/011
wedi Fundo Ablauf waagrecht, DN 50, rund, Schluckleistung 0,80 l/s; 48,0 l/min	1 Stück	07-70-00/012
wedi Fundo Ablauf Mini Max, DN 40, extraflach, Schluckleistung 0,50 l/s; 30,0 l/min	1 Stück	07-70-00/015

## wedi Fundo Rinnenabläufe ■ Linienentwässerung

Bezeichnung	Verp.-Einheit	Bestell-Nr.
wedi Fundo Rinnenablauf, senkrecht, DN 50, Schluckleistung 1,10 l/s; 66,0 l/min	1 Stück	07-75-00/002
wedi Fundo Rinnenablauf, senkrecht, DN 50 mit Feuerstopp, Schluckleistung 1,10 l/s; 66,0 l/min	1 Stück	07-37-49/011
wedi Fundo Rinnenablauf, waagrecht, DN 50, Schluckleistung 0,80 l/s; 48,0 l/min	1 Stück	07-75-00/001
wedi Fundo Rinnenablauf Mini Max, DN 40, extraflach, Schluckleistung 0,50 l/s; 30,0 l/min	1 Stück	07-75-00/003

## wedi Fundo Rinnenabdeckungen

Bezeichnung	Länge × Breite × Höhe	Verp.-Einheit	Bestell-Nr.
wedi Fundo Rinnenabdeckung standard, Edelstahl, gebürstet	300 × 40 × 18 mm	1 Stück	67-68-00/010
wedi Fundo Rinnenabdeckung standard, Edelstahl, gebürstet	700 × 40 × 18 mm	1 Stück	67-68-00/009
wedi Fundo Rinnenabdeckung standard, Edelstahl, gebürstet	800 × 40 × 18 mm	1 Stück	67-68-00/008
wedi Fundo Rinnenabdeckung standard, Edelstahl, gebürstet	900 × 40 × 18 mm	1 Stück	67-68-00/007
wedi Fundo Rinnenabdeckung standard, Edelstahl, gebürstet	1100 × 40 × 18 mm	1 Stück	67-68-00/006
wedi Fundo Rinnenabdeckung exklusiv, Edelstahl massiv, gebürstet	300 × 40 × 21 mm	1 Stück	67-68-00/001
wedi Fundo Rinnenabdeckung exklusiv, Edelstahl massiv, gebürstet	700 × 40 × 21 mm	1 Stück	67-68-00/002
wedi Fundo Rinnenabdeckung exklusiv, Edelstahl massiv, gebürstet	800 × 40 × 21 mm	1 Stück	67-68-00/003
wedi Fundo Rinnenabdeckung exklusiv, Edelstahl massiv, gebürstet	900 × 40 × 21 mm	1 Stück	67-68-00/004
wedi Fundo Rinnenabdeckung exklusiv, Edelstahl massiv, gebürstet	1100 × 40 × 21 mm	1 Stück	67-68-00/005
wedi Fundo Rinnenabdeckung verfliesbar, Edelstahl, gebürstet	300 × 40 × 18 mm	1 Stück	67-68-00/011
wedi Fundo Rinnenabdeckung verfliesbar, Edelstahl, gebürstet	700 × 40 × 18 mm	1 Stück	67-68-00/012
wedi Fundo Rinnenabdeckung verfliesbar, Edelstahl, gebürstet	800 × 40 × 18 mm	1 Stück	67-68-00/013
wedi Fundo Rinnenabdeckung verfliesbar, Edelstahl, gebürstet	900 × 40 × 18 mm	1 Stück	67-68-00/014
wedi Fundo Rinnenabdeckung verfliesbar, Edelstahl, gebürstet	1100 × 40 × 18 mm	1 Stück	67-68-00/015



## Fundo Persono Rinnenabdeckungen

Bezeichnung	Länge × Breite × Höhe	Verp.-Einheit	Bestell-Nr.
Fundo Persono Rinnenabdeckung standard, Edelstahl, gebürstet	300 × 40 × 18 mm	1 Stück	67-69-00/010
Fundo Persono Rinnenabdeckung standard, Edelstahl, gebürstet	700 × 40 × 18 mm	1 Stück	67-69-00/011
Fundo Persono Rinnenabdeckung standard, Edelstahl, gebürstet	800 × 40 × 18 mm	1 Stück	67-69-00/012
Fundo Persono Rinnenabdeckung standard, Edelstahl, gebürstet	900 × 40 × 18 mm	1 Stück	67-69-00/013
Fundo Persono Rinnenabdeckung standard, Edelstahl, gebürstet	1100 × 40 × 18 mm	1 Stück	67-69-00/014
Fundo Persono Rinnenabdeckung exklusiv, Edelstahl massiv, gebürstet	300 × 40 × 21 mm	1 Stück	67-69-00/020
Fundo Persono Rinnenabdeckung exklusiv, Edelstahl massiv, gebürstet	700 × 40 × 21 mm	1 Stück	67-69-00/021
Fundo Persono Rinnenabdeckung exklusiv, Edelstahl massiv, gebürstet	800 × 40 × 21 mm	1 Stück	67-69-00/022
Fundo Persono Rinnenabdeckung exklusiv, Edelstahl massiv, gebürstet	900 × 40 × 21 mm	1 Stück	67-69-00/023
Fundo Persono Rinnenabdeckung exklusiv, Edelstahl massiv, gebürstet	1100 × 40 × 21 mm	1 Stück	67-69-00/024

## Fundo Fino ■ Ablaufabdeckungen

Bezeichnung	Durchmesser / Länge × Breite × Höhe	Verp.-Einheit	Bestell-Nr.
Fundo Fino 1.1, Ablaufabdeckung, eckig, Edelstahl	115 × 115 × 5 mm	1 Stück	67-68-00/033
Fundo Fino 1.2, Ablaufabdeckung, rund, Edelstahl	Ø 115 × 5 mm	1 Stück	67-68-00/034
Fundo Fino 1.3, Ablaufabdeckung, eckig, Edelstahl, verschraubbar, inklusive Edelstahlrahmen	115 × 115 × 5 mm	1 Stück	67-68-00/035
Fundo Fino 2.1, Ablaufabdeckung, eckig, Edelstahl	115 × 115 × 5 mm	1 Stück	67-68-00/037
Fundo Fino 2.2, Ablaufabdeckung, rund, Edelstahl	Ø 115 × 5 mm	1 Stück	67-68-00/038
Fundo Fino 2.3, Ablaufabdeckung, eckig, Edelstahl, verschraubbar, inklusive Edelstahlrahmen	115 × 115 × 5 mm	1 Stück	67-68-00/039
Fundo Fino 3.1, Ablaufabdeckung, eckig, Edelstahl	115 × 115 × 5 mm	1 Stück	67-68-00/040
Fundo Fino 3.2, Ablaufabdeckung, rund, Edelstahl	Ø 115 × 5 mm	1 Stück	67-68-00/041
Fundo Fino 3.3, Ablaufabdeckung, eckig, Edelstahl, verschraubbar, inklusive Edelstahlrahmen	115 × 115 × 5 mm	1 Stück	67-68-00/042
Fundo Fino 4.1, Ablaufabdeckung, eckig, Edelstahl massiv	115 × 115 × 5 mm	1 Stück	67-68-00/043
Fundo Fino 4.2, Ablaufabdeckung, rund, Edelstahl massiv	Ø 115 × 5 mm	1 Stück	67-68-00/044
Fundo Fino 5.1, Ablaufabdeckung, eckig, Edelstahl massiv	115 × 115 × 5 mm	1 Stück	67-68-00/046
Fundo Fino 6.1, flache Ablaufabdeckung, eckig, Edelstahl massiv, mit Kunststoffrahmen	115 × 115 × 2,5 mm	1 Stück	67-68-00/052

## Montagematerial und Abdichtung

Bezeichnung	Menge	Verp.-Einheit	Bestell-Nr.
wedi Fundo Dicht-Set	1 Set	1 Eimer	07-37-96/000
wedi 320, Fliesenkleber, universell	25 kg	1 Sack	11-00-25/320
wedi 520, Flexible Dichtschlämme, Komponente A + B	20 kg + 10 kg	1 Sack + 1 Kanister	11-99-00/520
wedi 610, Kleb- und Dichtstoff	310 ml / 1 Kartusche	20 Stück	07-69-02/002

## Schallschutz

Bezeichnung	Länge x Breite / x Stärke	Verp.-Einheit	Bestell-Nr.
wedi Nonstep Pro	600 x 600 x 8 mm	4 Stück	01-12-55/000
wedi Nonstep Pro	900 x 5000 x 8 mm	1 Rolle	01-12-55/001
wedi Nonstep Pro	1200 x 5000 x 8 mm	1 Rolle	01-12-55/002
wedi Nonstep Pro	600 x 600 x 17 mm	4 Stück	01-12-55/003
wedi Nonstep Pro	900 x 2500 x 17 mm	1 Rolle	01-12-55/004
wedi Nonstep Pro	1200 x 2500 x 17 mm	1 Rolle	01-12-55/005
wedi Randdämmstreifen	25 m x 150 mm	1 Rolle	01-12-55/006

## wedi Sanoasa Sitzbänke 1 – 4

Bezeichnung	Länge	Sitztiefe	Höhe	Verp.-Einheit	Bestell-Nr.
wedi Sanoasa Sitzbank 1, gerade	900 mm	380 mm	454 mm	1 Stück	07-64-47/020
wedi Sanoasa Sitzbank 1, gerade	1200 mm	380 mm	454 mm	1 Stück	07-64-47/021
wedi Sanoasa Sitzbank 2, schräg	900 mm	380 mm	454 mm	1 Stück	07-64-47/022
wedi Sanoasa Sitzbank 2, schräg	1200 mm	380 mm	454 mm	1 Stück	07-64-47/023
wedi Sanoasa Sitzbank 3, gerundet	900 mm	380 mm	454 mm	1 Stück	07-64-47/024
wedi Sanoasa Sitzbank 3, gerundet	1200 mm	380 mm	454 mm	1 Stück	07-64-47/025

Bezeichnung	Breite x Tiefe x Stärke	Verp.-Einheit	Bestell-Nr.
wedi Sanoasa Sitzbank 4, gerade, freitragend, 3-seitig angeschlagen	1200 x 380 x 80 mm	1 Stück	07-64-47/041

## wedi Sanoasa Ecksitze

Bezeichnung	Breite x Tiefe x Stärke	Verp.-Einheit	Bestell-Nr.
wedi Sanoasa Ecksitz, Größe M	600 x 300 x 100 mm	1 Stück	07-37-84/302
wedi Sanoasa Ecksitz, Größe L	800 x 300 x 100 mm	1 Stück	07-37-84/402

## wedi Sanwell Nischen

Bezeichnung	Innenmaß: Länge x Breite x Tiefe	Außenmaß: Länge x Breite x Tiefe	Verp.-Einheit	Bestell-Nr.
wedi Sanwell Nische, 20/40, Rahmenflansch 10,0 mm	234 x 434 x 100 mm	454 x 654 x 110 mm	24 Stück	07-43-15/410
wedi Sanwell Nische, 30/60, Rahmenflansch 10,0 mm	334 x 634 x 100 mm	554 x 854 x 110 mm	20 Stück	07-43-15/411
wedi Sanwell Nische, 20/40, Rahmenflansch 12,5 mm	234 x 434 x 70 mm	372 x 572 x 82,5 mm	60 Stück	07-43-15/420
wedi Sanwell Nische, 30/60, Rahmenflansch 12,5 mm	334 x 634 x 70 mm	472 x 772 x 82,5 mm	30 Stück	07-43-15/421

## Fundo Discreto ■ Optischer Wandablauf

Bezeichnung	Länge x Höhe x Tiefe	passend für Rinnenlänge	Verp.-Einheit	Bestell-Nr.
Fundo Discreto, Aufsatzelement	800 x 180 x 76 mm	700 mm	10 Stück	07-37-38/200
Fundo Discreto, Aufsatzelement	900 x 180 x 76 mm	800 mm	10 Stück	07-37-38/201
Fundo Discreto, Aufsatzelement	1000 x 180 x 76 mm	900 mm	10 Stück	07-37-38/202

## wedi Bauplatte XL und XXL ■ Wandlösungen

Bezeichnung	Länge x Breite x Stärke	Verp.-Einheit	Bestell-Nr.
wedi Bauplatte XL	2500 x 900 x 12,5 mm	26 Platten	01-00-00/912
wedi Bauplatte XL	2500 x 900 x 20 mm	26 Platten	01-00-00/920
wedi Bauplatte XL	2500 x 900 x 30 mm	18 Platten	01-00-00/930
wedi Bauplatte XL	2500 x 900 x 50 mm	12 Platten	01-00-00/950
wedi Bauplatte XXL	2600 x 1200 x 12,5 mm	26 Platten	01-00-01/612
wedi Bauplatte XXL	2500 x 1200 x 20 mm	26 Platten	01-00-01/220
wedi Bauplatte XXL	2500 x 1200 x 30 mm	18 Platten	01-00-01/230
wedi Bauplatte XXL	2500 x 1200 x 50 mm	12 Platten	01-00-01/250

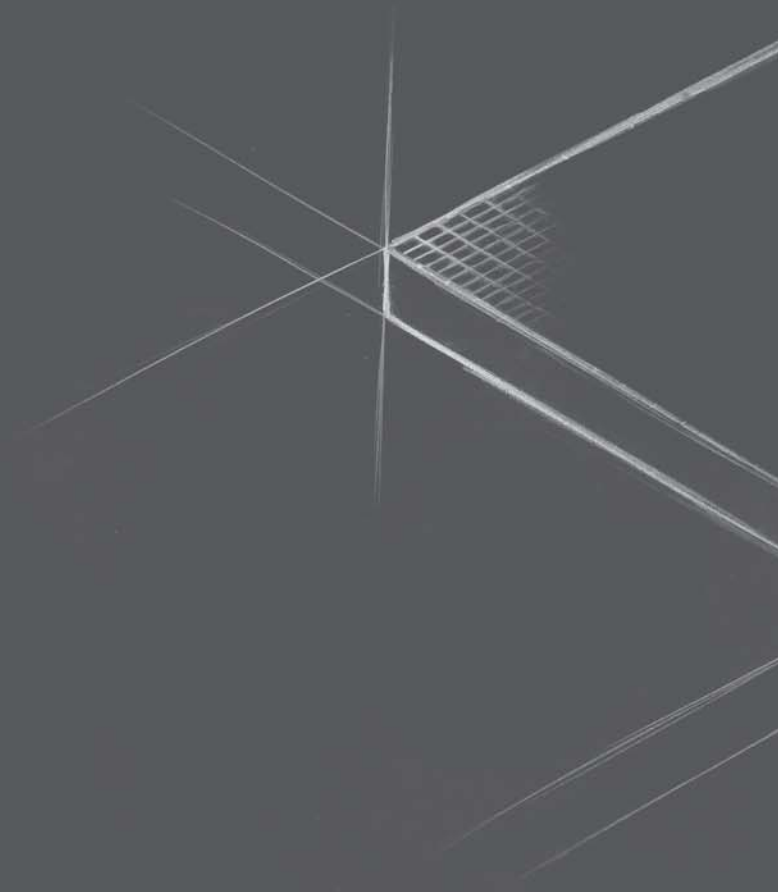
## wedi Sanwell Wandelemente ■ Trennwände mit Nische

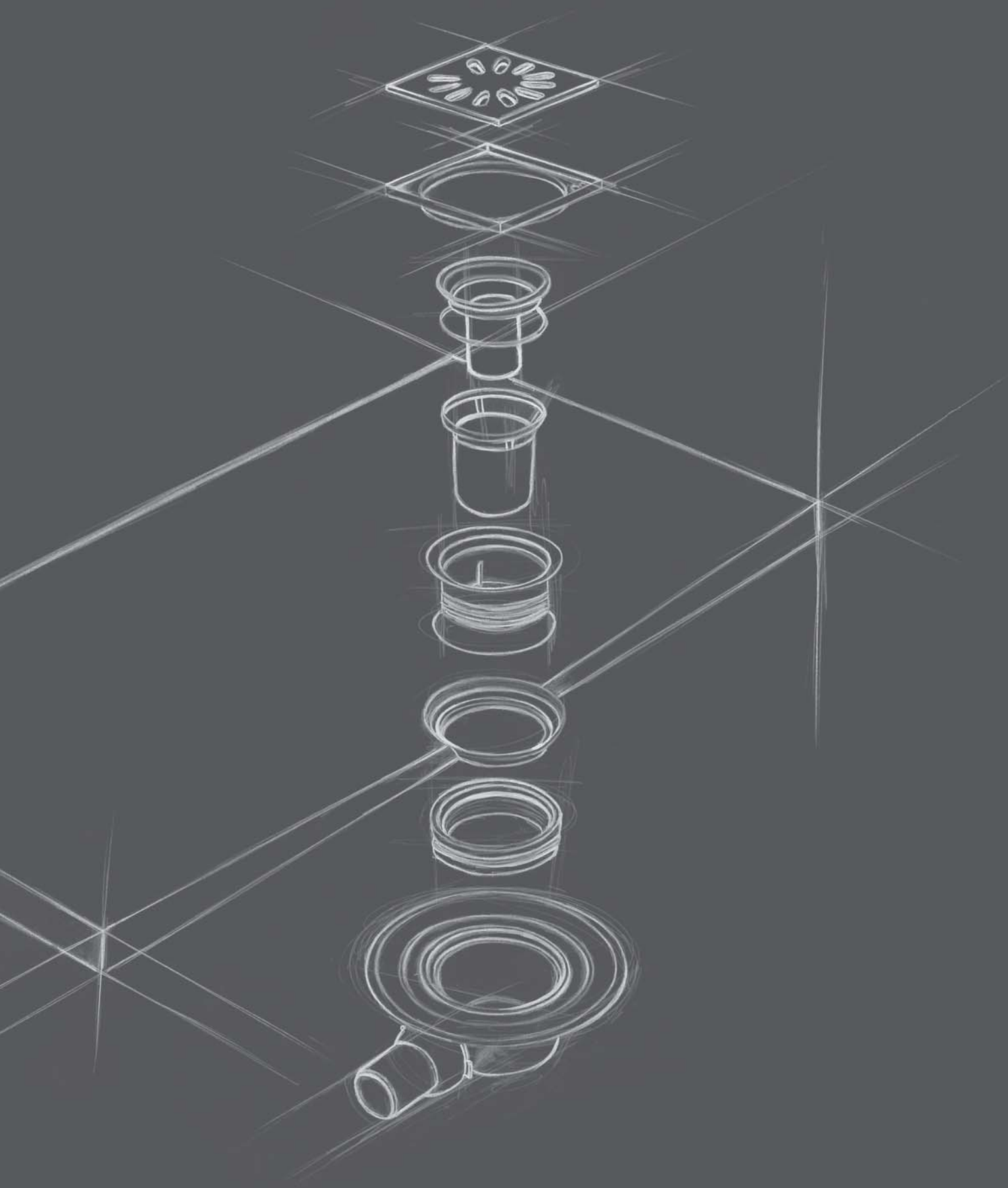
Bezeichnung	Länge x Breite x Stärke	Verp.-Einheit	Bestell-Nr.
wedi Sanwell Wandelement XL, mit Nische 30/60	2500 x 900 x 100 mm	1 Stück	04-17-01/100
wedi Sanwell Wandelement XXL, mit Nische 30/60	2500 x 1200 x 100 mm	1 Stück	04-17-01/101

# Die System-Technik

## Einfach sicher, sicher einfach

Funktionalität und Sicherheit spielen bei allen Unterkonstruktionen von wedi eine entscheidende Rolle. Genau deshalb vertrauen Handwerker seit Jahrzehnten auf die einzigartige Qualität der modularen wedi Systeme. Sie sind wärmedämmend, variabel einsetzbar, erweiterbar, leicht und zugleich stabil sowie 100 % wasserdicht.





# Damit Sicherheit in Ihrem System gewährleistet ist



Die CE-Kennzeichnung der wedi Produkte dokumentiert die geprüfte und zugelassene Verwendung als Abdichtungssystem für Nassräume.



Systeme von wedi sind mit der französischen VOC-Klassifizierung ausgezeichnet. A+ steht für sehr emissionsarme, gesundheitlich unbedenkliche Produktsysteme.



wedi Produktsysteme erfüllen die in England, Wales, Nordirland und Schottland gültigen Bauvorschriften und -richtlinien.



Modulare Systemlösungen von wedi verfügen über verschiedenste bauaufsichtliche Zulassungen und Prüfzeugnisse.



Der TÜV Rheinland bestätigt und zertifiziert das herausragende wedi Qualitätsmanagementsystem gemäß DIN ISO 9001:2015.



Barrierefreie wedi Produkte wurden von der DIN CERTCO Gesellschaft für Konformitätsbewertung mbH in puncto Konformität geprüft, beurteilt und zertifiziert.



Produktsysteme von wedi wurden in Frankreich durch das CSTB (Centre scientifique et technique du bâtiment) technisch geprüft und ausgezeichnet.



wedi bezieht zur Herstellung seiner Produkte zertifizierten Ökostrom aus erneuerbaren Energien.



wedi Bausysteme sind mit der führenden finnischen Emissionsklassifizierung ausgezeichnet. M1 steht hierbei für höchste Qualität.



Das norwegische Prüfsiegel, das den europäischen Anforderungen entspricht, zertifiziert die hohe technische Qualität der wedi Produktsysteme.



Das wedi Qualitätsmanagement und die hohe Produktqualität werden durch das finnische Prüfsiegel des VTT ausgezeichnet.



Das MK-Prüfsiegel qualifiziert wedi Produkte für den Einsatz in Dänemark analog der länderspezifischen Richtlinien, Normen und Standards.

## Welche Aufbauhöhe hat welches Bodenelement?

Auf der Suche nach dem passenden Bodenelement ist eine Frage besonders wichtig: Welche Aufbauhöhe hat das Bodenelement? Oft werden Produkte nicht mit der tatsächlichen Aufbauhöhe beworben, sondern mit dem Rohbaumaß am Ablauf. Was aber benötigt wird, ist die höchste Stelle am äußeren Rand eines Elements. Darum nennen wir Ihnen immer die maximale Höhe des Bodenelements – den einzigen Wert, der für Sie zählt.

**Fundo Bodenelement + Fundo Ablauf = Aufbauhöhe**

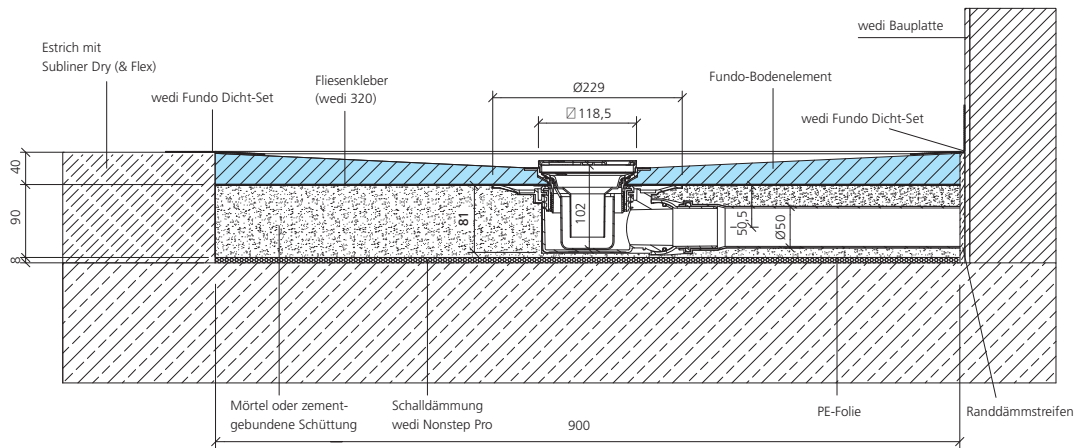


Bodengleiches Duschelement	Ablauf	Aufbauhöhe
Fundo Ligno (Einbau bündig zur Holzdecke)	Fundo Ablauf senkrecht oder waagrecht, DN 50	0 mm
Fundo Ligno (Einbau auf der Holzdecke)	Fundo Ablauf senkrecht oder waagrecht, DN 50	20 mm
Fundo Primo	Fundo Ablauf senkrecht, DN 50	40 mm
Fundo Riolito neo, Riolito, Riofino	Fundo Rinnenablauf senkrecht, DN 50	50 mm
Fundo Integro	Ablauf im System integriert	90 mm
Fundo Plano	Ablauf im System integriert	65 mm
Fundo Plano Linea	Ablauf im System integriert	70 mm
Fundo Primo, Riolito neo, Riolito, Riofino	Fundo Ablauf Mini Max, DN 40	97 – 99 mm
Fundo Primo, Riolito neo, Riolito, Riofino	Fundo Ablauf waagrecht, DN 50	130 mm

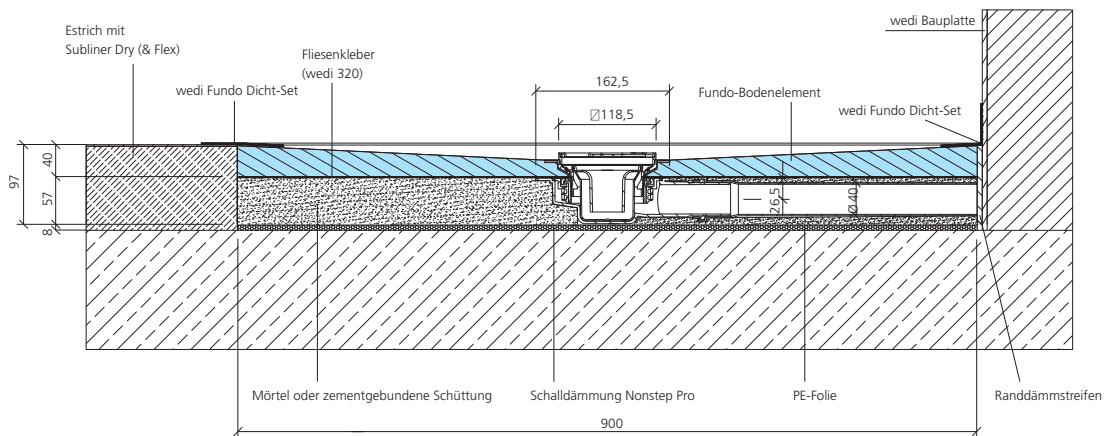


## Klassisches System ■ Fundo Primo / Nautilo / Trollo / Borgo

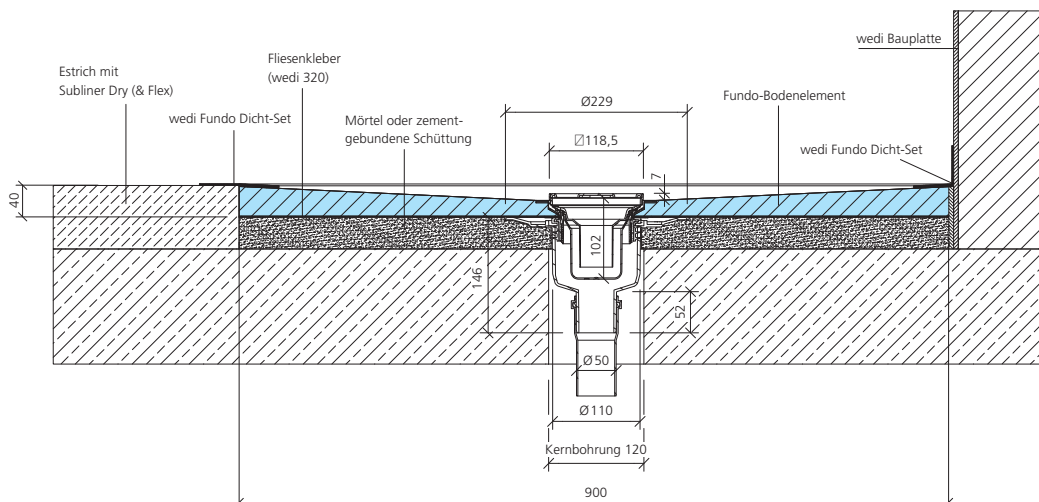
Fundo Ablauf waagrecht, DN 50, Estrichfußboden



Fundo Ablauf Mini Max, DN 40, Estrichfußboden



Fundo Ablauf senkrecht, DN 50, Estrichfußboden

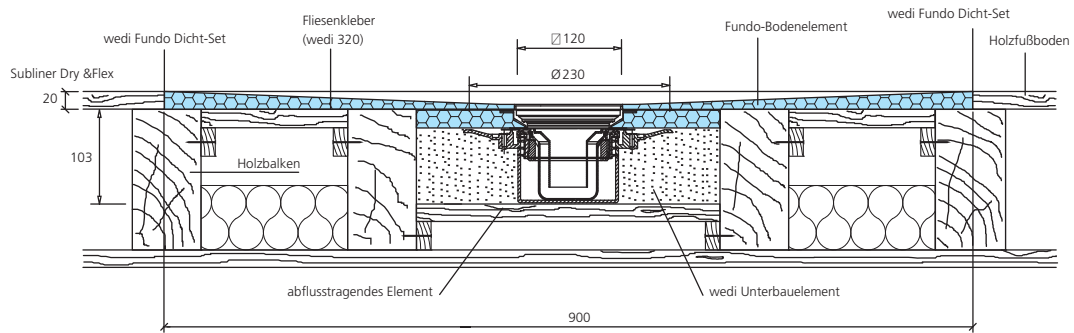


**i** Das Bodenelement Fundo Nautilo hat eine Stärke von 50 mm.

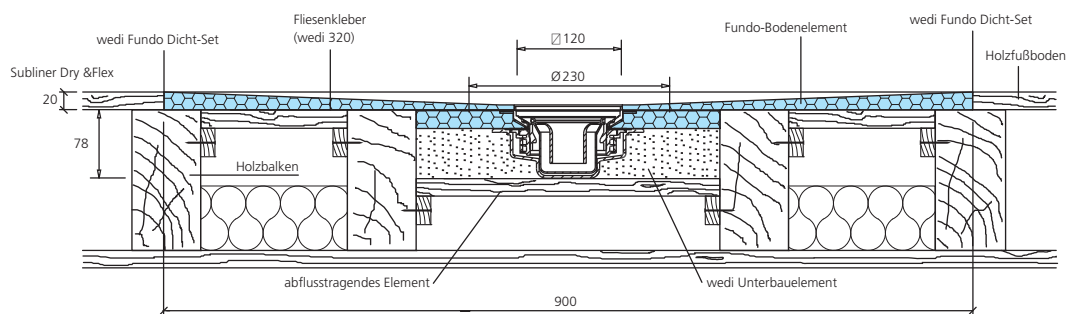


## Klassisches System ■ Fundo Ligno

Fundo Ablauf waagrecht, DN 50, in Holzbalkendecke

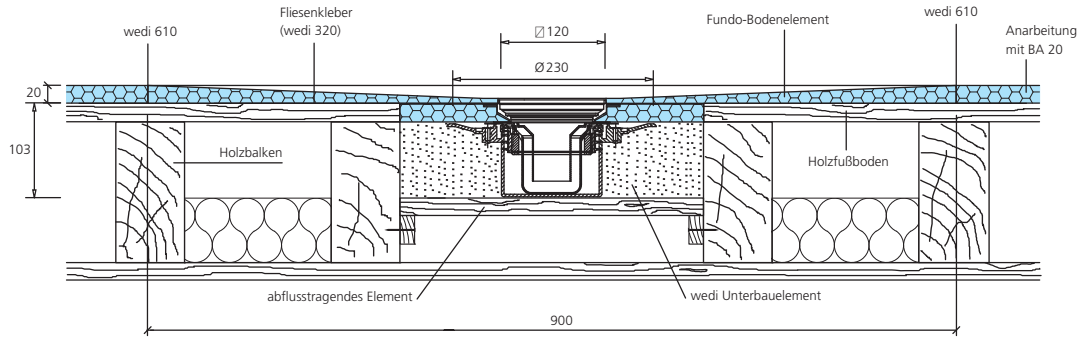


Fundo Ablauf Mini Max, DN 40, in Holzbalkendecke

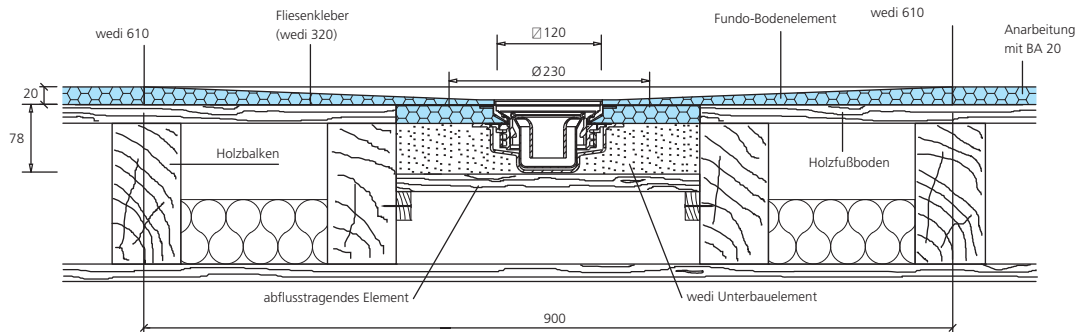


## Klassisches System ■ Fundo Ligno

Fundo Ablauf waagrecht, DN 50, auf Holzbalkendecke

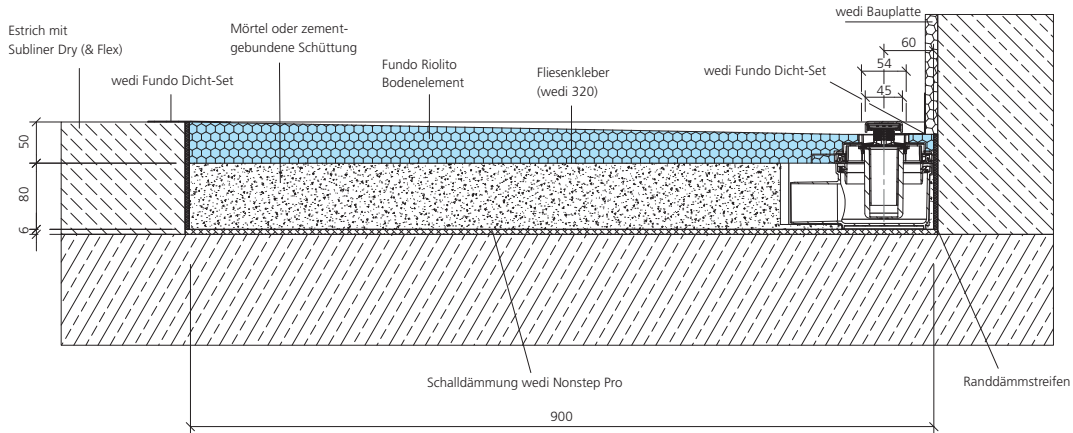


Fundo Ablauf Mini Max, DN 40, auf Holzbalkendecke

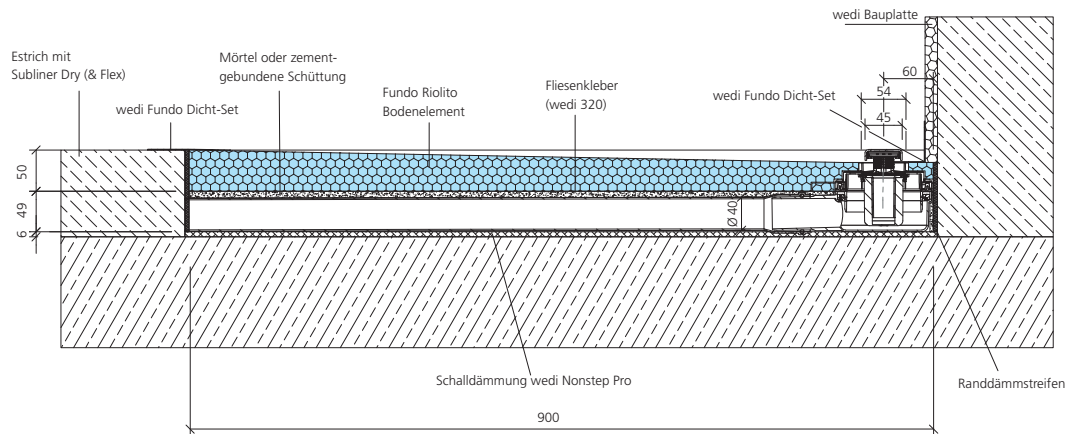


## Klassisches System ■ Fundo Riolito neo

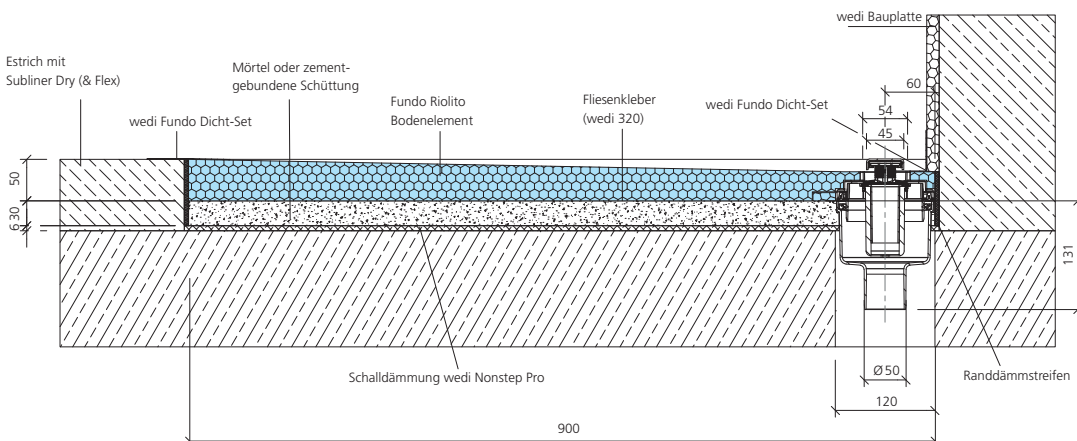
Fundo Ablauf Riolito neo waagrecht, DN 50, Estrichfußboden



Fundo Ablauf Riolito neo Mini Max, DN 40, Estrichfußboden



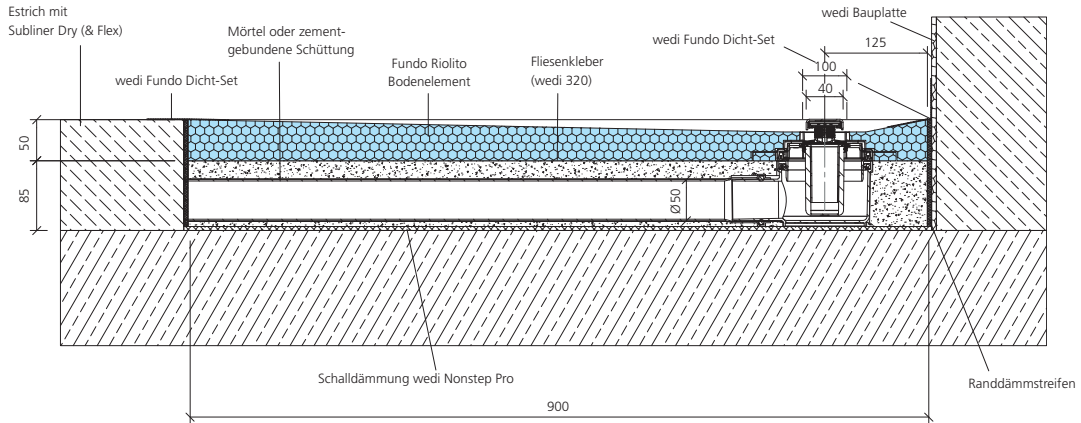
Fundo Ablauf Riolito neo senkrecht, DN 50, Estrichfußboden



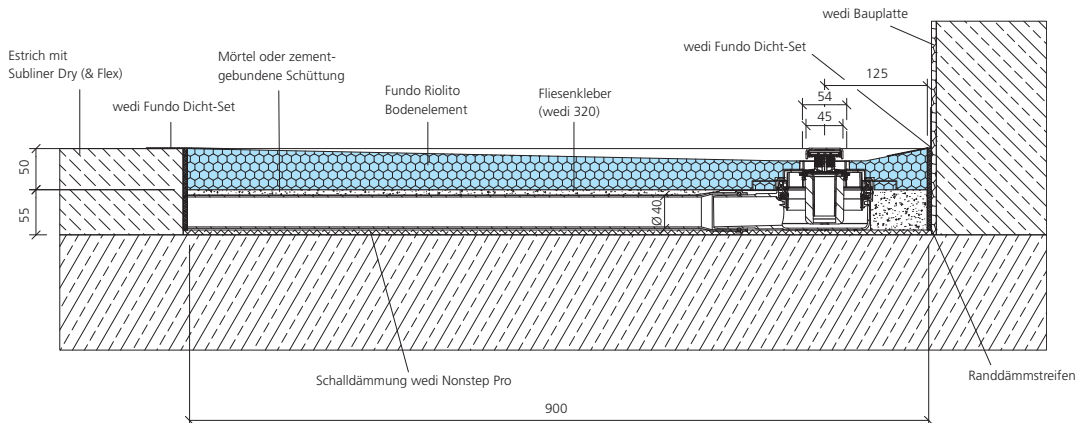
**i** Weitere technische Zeichnungen finden Sie in den jeweiligen Montageanleitungen und in der Broschüre „Erstellen bodengleicher Duschen“.

## Klassisches System ■ Fundo Riolito

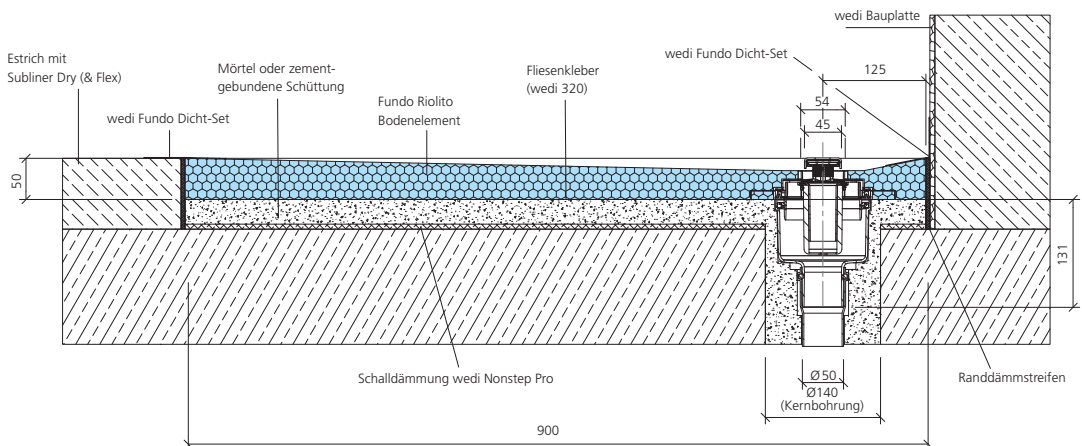
Fundo Ablauf Riolito waagrecht, DN 50, Estrichfußboden



Fundo Ablauf Riolito Mini Max, DN 40, Estrichfußboden

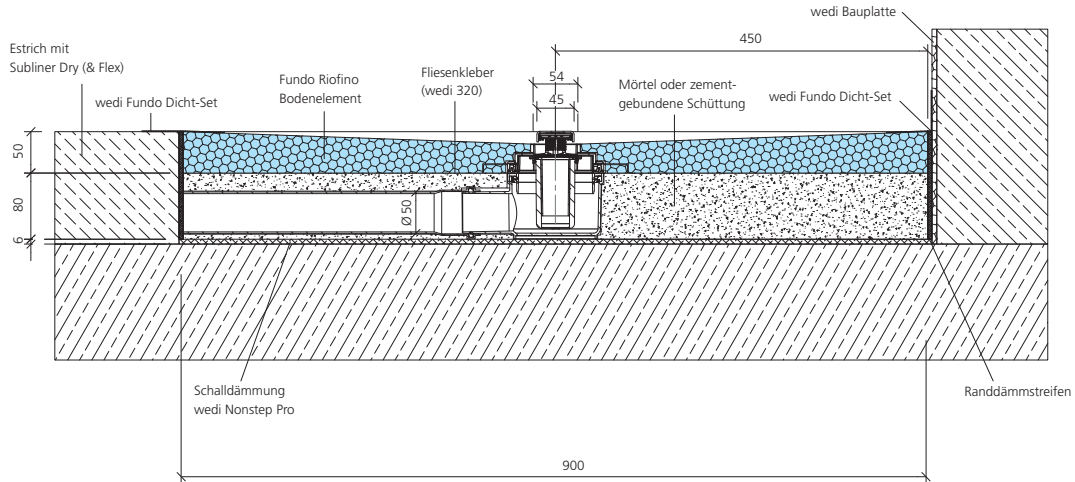


Fundo Ablauf Riolito senkrecht, DN 50, Estrichfußboden

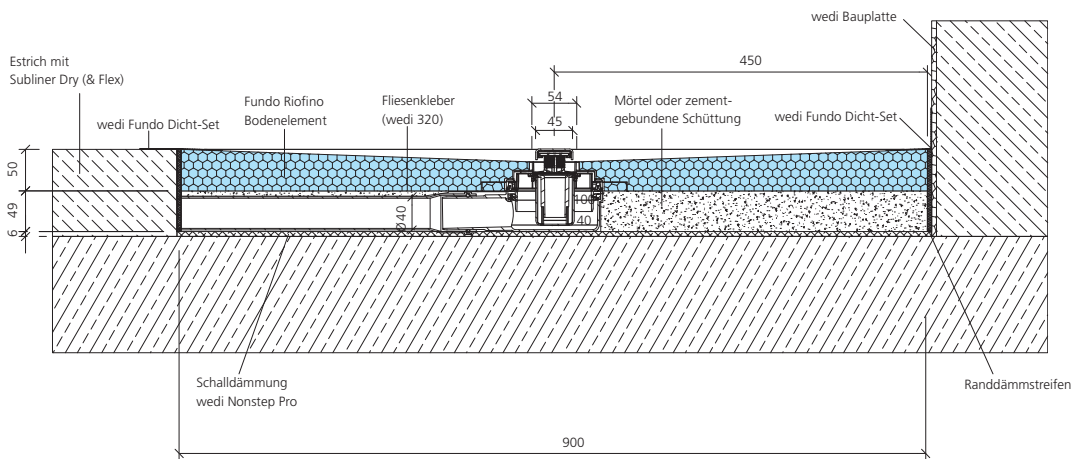


## Klassisches System ■ Fundo Riofino

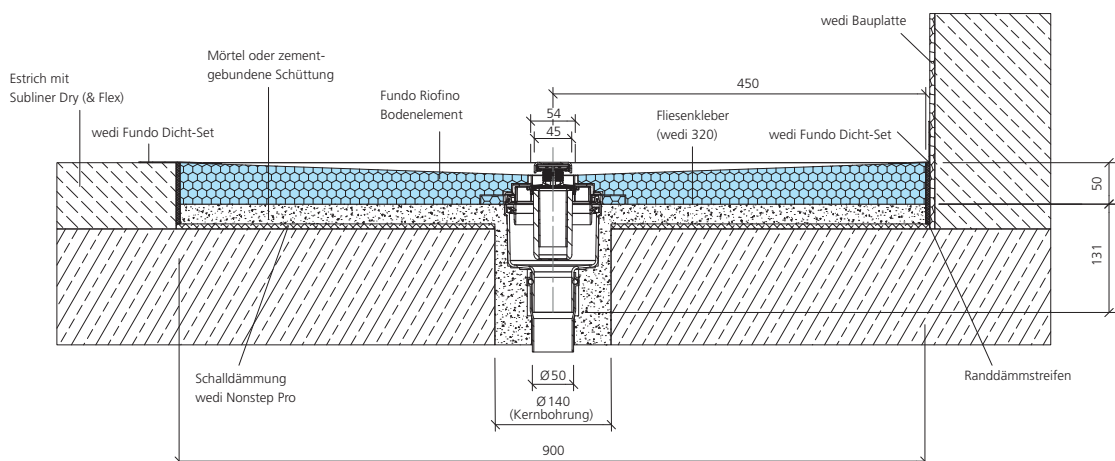
Fundo Ablauf Riofino waagrecht, DN 50, Estrichfußboden



Fundo Ablauf Riofino Mini Max, DN 40, Estrichfußboden



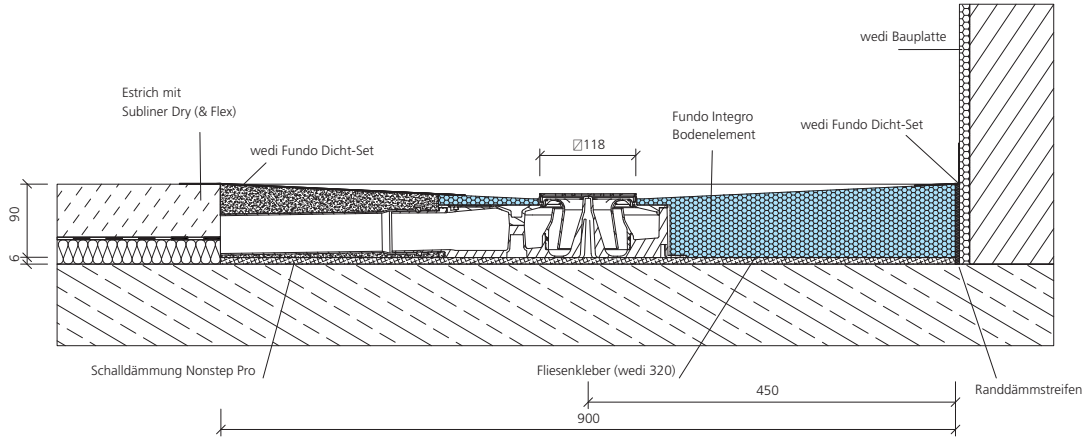
Fundo Ablauf Riofino senkrecht, DN 50, Estrichfußboden



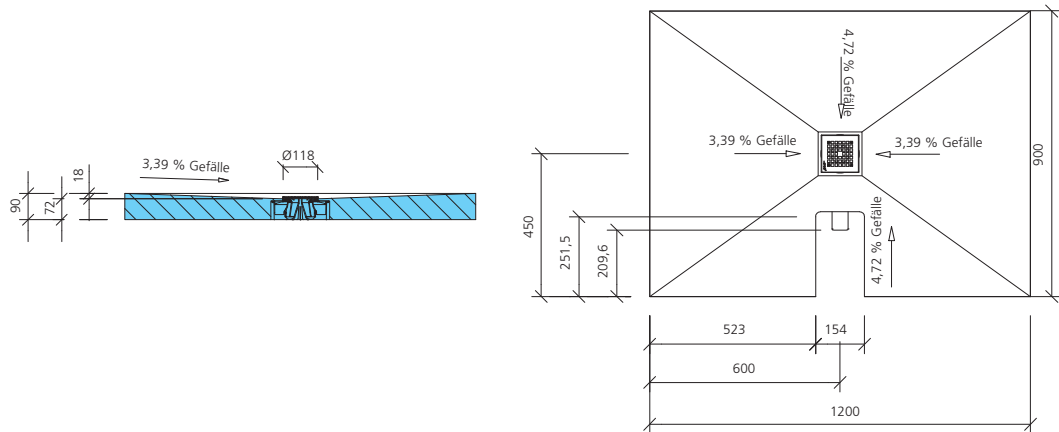
**i** Weitere technische Zeichnungen finden Sie in den jeweiligen Montageanleitungen und in der Broschüre „Erstellen bodengleicher Duschen“.

# Komplettsystem ■ Fundo Integro

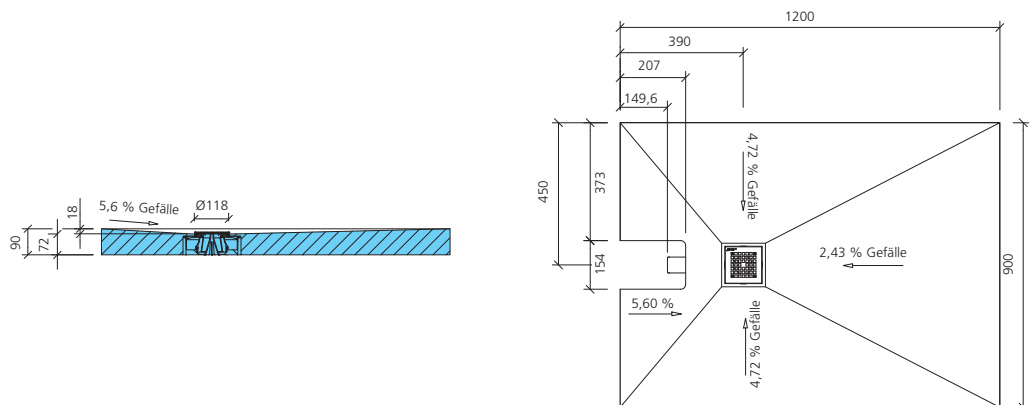
## Fundo Integro, integrierter Ablauf waagrecht, DN 50, Estrichfußboden



## Fundo Integro, Komplettsystem A, Anschluss lange Seite

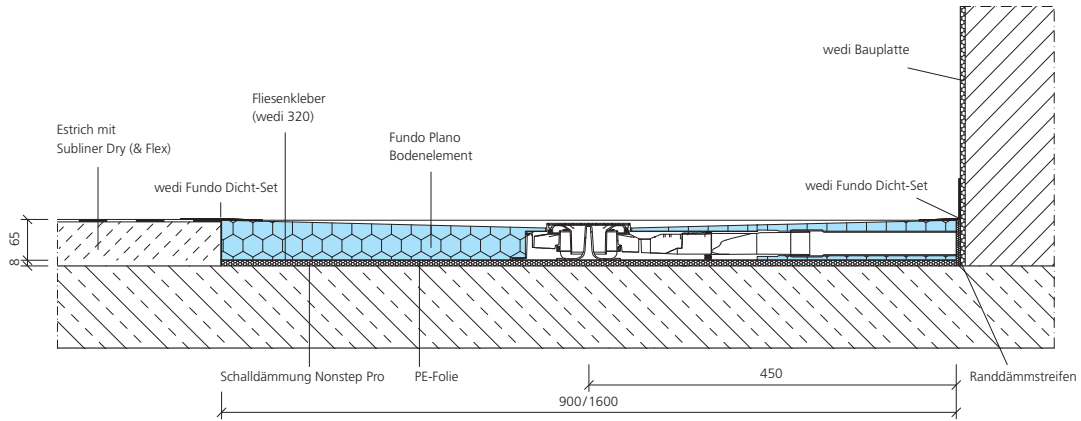


## Fundo Integro, Komplettsystem B, Anschluss kurze Seite

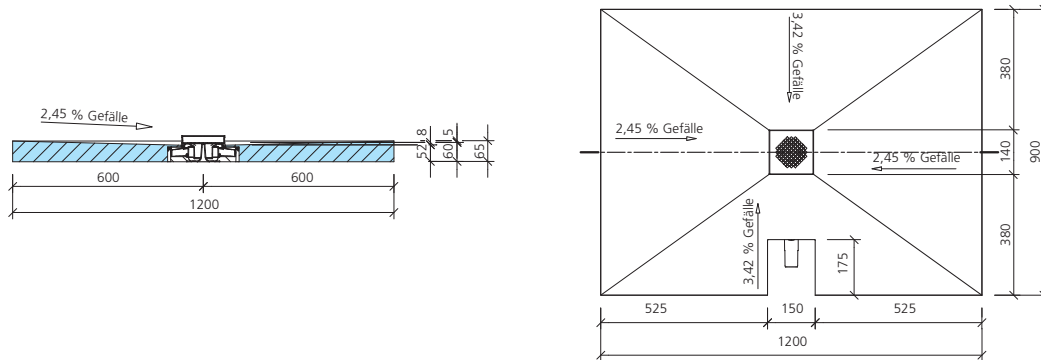


# Komplettsystem ■ Fundo Plano

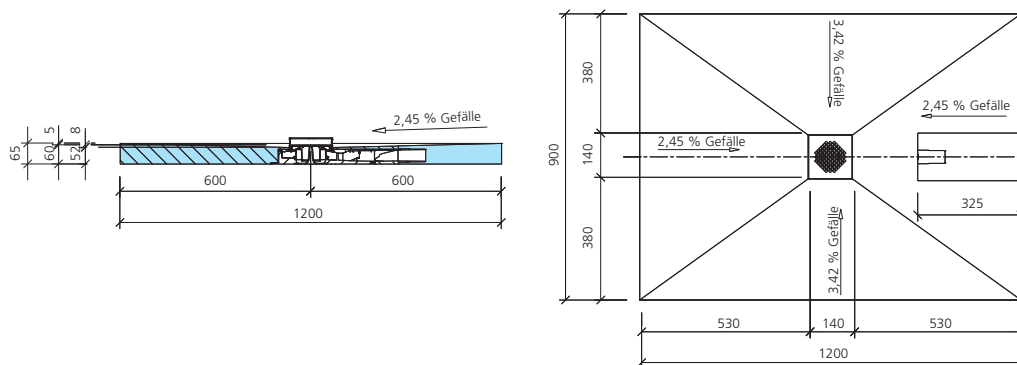
## Fundo Plano, integrierter Ablauf waagrecht, DN 40, Estrichfußboden



## Fundo Plano, Komplettsystem A, Anschluss lange Seite

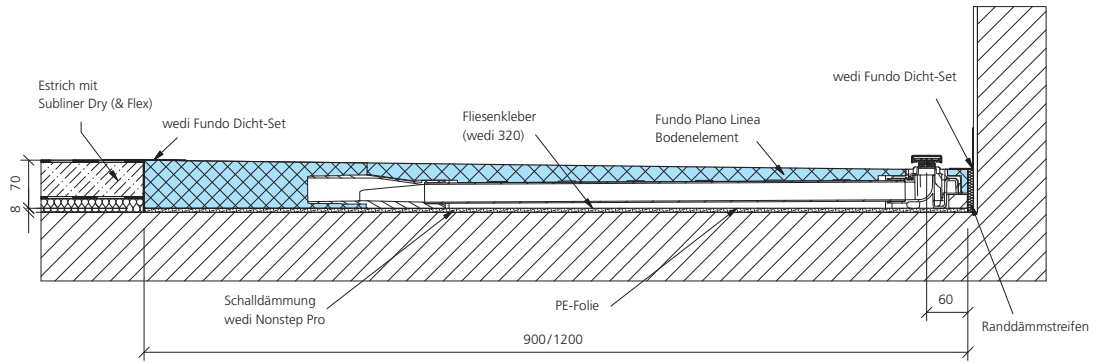


## Fundo Plano, Komplettsystem B, Anschluss kurze Seite

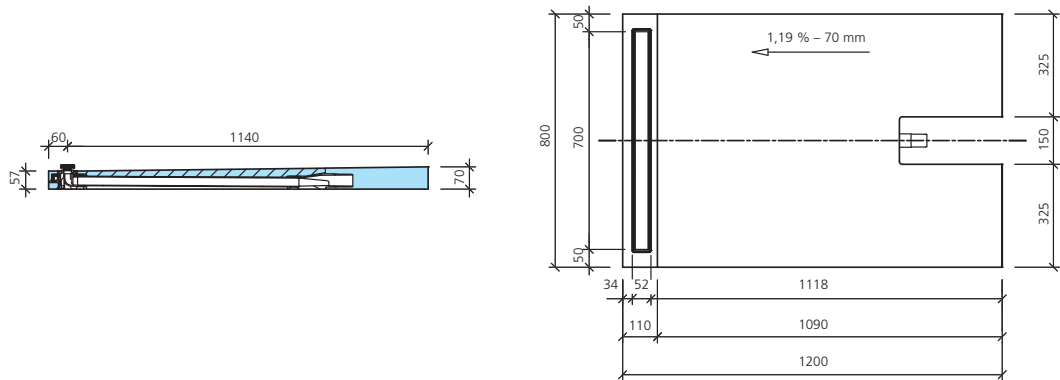


# Komplettsystem ■ Fundo Plano Linea

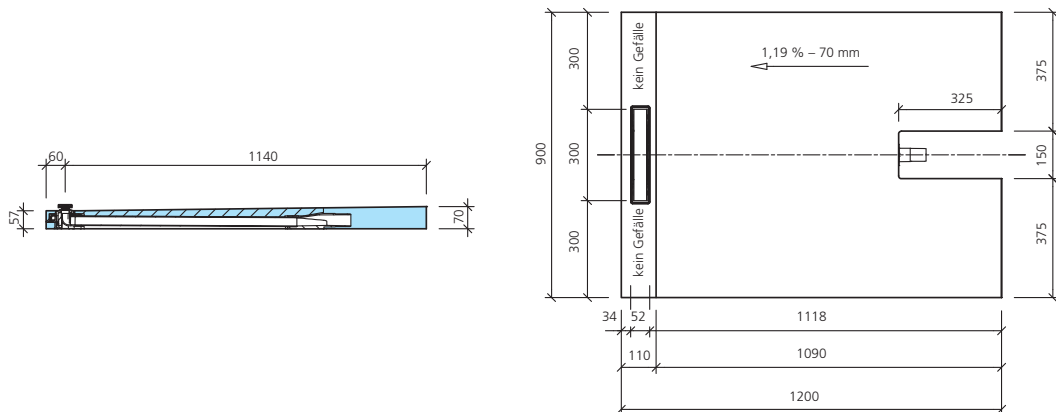
Fundo Plano Linea, integrierter Ablauf waagrecht, DN 40, Estrichfußboden



Fundo Plano Linea, Bodenelement mit Rinne



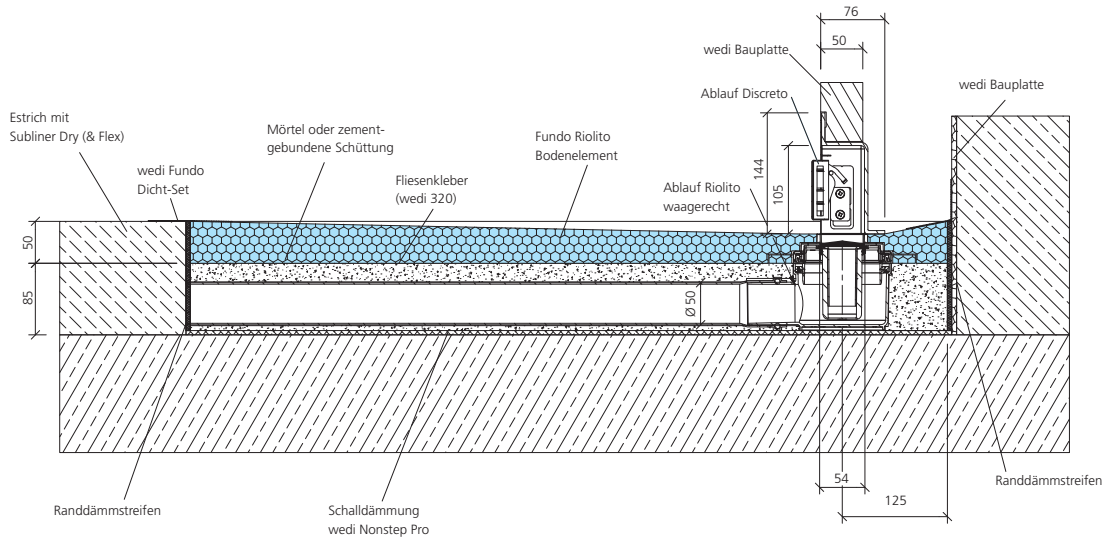
Fundo Plano Linea, Bodenelement mit kurzer Rinne



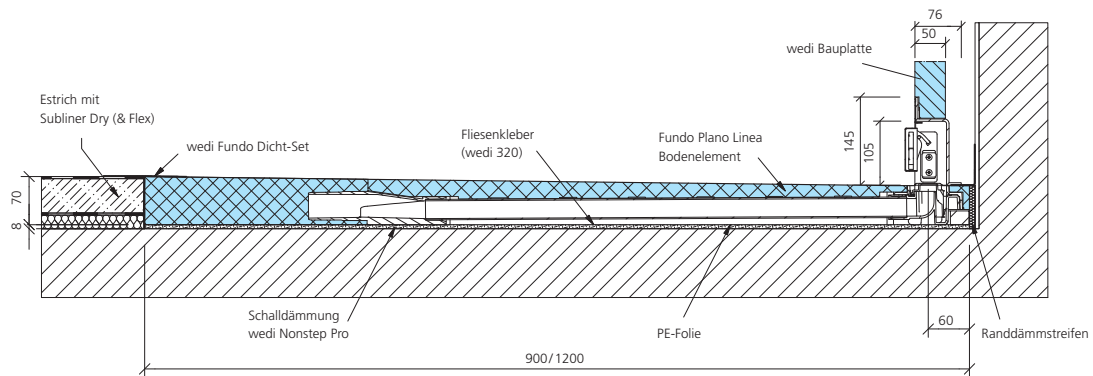


## Optischer Wandablauf ■ Fundo Discreto

Fundo Discreto, Wandablauf, DN 50, Estrichfußboden



Fundo Discreto, Wandablauf, DN 40, Estrichfußboden



## Technische Eigenschaften

Rohschaum Bauplatten-Systeme	
Extrudierter Polystyrol-Hartschaum	XPS
Langzeit-Druckspannung (50 Jahre) $\leq$ 2% Stauchung EN 1606	0,08 N/mm <sup>2</sup>
Druckfestigkeit/-spannung bei 10% Stauchung EN 826	0,25 N/mm <sup>2</sup>
Zugehöriger Elastizitätsmodul EN 826	10 – 18 N/mm <sup>2</sup>
Wärmeleitfähigkeit EN 13164	0,036 W/mK
Zugfestigkeit EN 1607	0,45 N/mm <sup>2</sup>
Scherfestigkeit EN 12090	0,2 N/mm <sup>2</sup>
Schubmodul EN 12090	7 N/mm <sup>2</sup>
Rohdichte EN 1602	32 kg/m <sup>3</sup>
Wasserdampfdiffusionswiderstandszahl ( $\mu$ ) EN 12086	100
Wasseraufnahme bei langzeitigem Eintauchen EN 12087	$\leq$ 1,5 Vol.-%
Kapillarität	0
Linearer Wärmeausdehnungskoeffizient	0,07 mm/mK
Temperaturgrenzen	-50/+75 °C
Brandverhalten EN 13501	E
Treibmittel Kohlendioxid GWP-Wert	1

Bodenelemente Fundo-Systeme	
Rollstuhlbelastbar ab Mindestfliesengröße	50 x 50 mm
Glasmosaik ab 3 mm, Mindestgröße	20 x 20 mm
Wasserdichtigkeit geprüft	1,5 bar
Brandverhalten EN 13501	E

Fundo Primo / Trollo / Borgo / Nautilo	
Mindestaufbauhöhe in Abhängigkeit des Ablaufs: waagerechter Ablauf, DN 50	130 mm
Mindestaufbauhöhe in Abhängigkeit des Ablaufs: waagerechter Ablauf Mini Max, DN 40	97 mm
Mindestaufbauhöhe in Abhängigkeit des Ablaufs: senkrechter Ablauf	40 mm
Oberflächengefälle (Außenkante Bodenplatte bis Außenkante Ablauföffnung) (Ausnahme: Fundo Nautilo, 28 mm)	18 mm

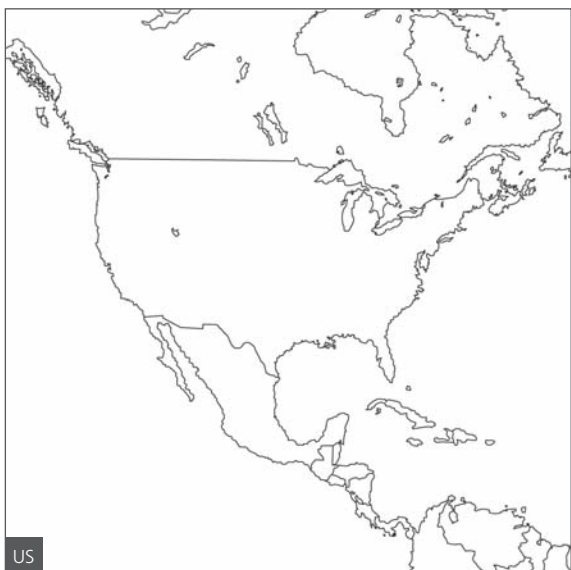
Fundo Ligno	
Mindestaufbauhöhe in Abhängigkeit des Ablaufs: waagerechter Ablauf, DN 50	130 mm
Mindestaufbauhöhe in Abhängigkeit des Ablaufs: waagerechter Ablauf Mini Max, DN 40	97 mm
Mindestaufbauhöhe in Abhängigkeit des Ablaufs: senkrechter Ablauf, DN 50	40 mm
Oberflächengefälle (Außenkante Bodenplatte bis Außenkante Ablauföffnung)	18 mm

Fundo Riolito neo / Riolito / Riofino	
Mindestaufbauhöhe in Abhängigkeit des Ablaufs: waagerechter Ablauf, DN 50	130 mm
Mindestaufbauhöhe in Abhängigkeit des Ablaufs: waagerechter Ablauf Mini Max, DN 40	99 mm
Mindestaufbauhöhe in Abhängigkeit des Ablaufs: senkrechter Ablauf, DN 50	50 mm
Oberflächengefälle (von Außenkante Bodenplatte bis Außenkante Ablauföffnung)	15 mm

Fundo Integro	
Mindestaufbauhöhe	90 mm
Oberflächengefälle (von Außenkante Fundo Integro Bodenplatte bis Außenkante Ablauföffnung)	≥ 1,5%
Rahmen für Aufnahme Edelstahlrost (fest im Element)	120 × 120 × 4 mm
Edelstahlrost	115 × 115 mm
Aufstockrahmen	Ø 115 × 40 mm
Ablaufleistung	0,80 l/s ; 48,0 l/min
Anschlussleitung	DN 50

Fundo Plano	
Mindestaufbauhöhe	65 mm
Oberflächengefälle (von Außenkante Fundo Plano Bodenplatte bis Außenkante Ablauföffnung)	≥ 2,4%
Rahmen für Aufnahme Edelstahlrost (fest im Element)	136 × 136 × 8 mm
Edelstahlrost	132 × 132 mm
Aufstockrahmen	136 × 136 × 24,7 mm
Ablaufleistung	0,50 l/s ; 30,0 l/min
Anschlussleitung	DN 40

Fundo Plano Linea	
Gesamtaufbauhöhe inkl. integrierter Ablauftechnik	70 mm
Oberflächengefälle (von Außenkante Fundo Plano Linea Bodenplatte bis Außenkante Ablauföffnung)	≥ 1,19 %
Verstellbereich für Edelstahlabdeckungen	5 –25 mm
Die Fundo Plano Linea ist mit Rinnen in folgenden Längen lieferbar	300 bis 900 mm
Ablaufleistung	0,40 l/s ; 24,0 l/min
Anschlussleitung	DN 40



- Australien
- Belgien
- Bosnien-Herzegovina
- Dänemark
- Deutschland
- Estland
- Finnland

- Frankreich
- Griechenland
- Großbritannien
- Irland
- Island
- Italien
- Kanada

- Kroatien
- Lettland
- Litauen
- Luxemburg
- Niederlande
- Norwegen
- Österreich

- Polen
- Portugal
- Rumänien
- Russland
- Schweden
- Schweiz
- Serbien

- Slowenien
- Spanien
- Tschechien
- Türkei
- Ukraine
- Ungarn
- USA



**wedi GmbH**  
 Hollefeldstraße 51  
 48282 Emsdetten  
 Deutschland

Telefon +49 2572 156-0  
 Telefax +49 2572 156-133

info@wedi.de  
 www.wedi.eu

